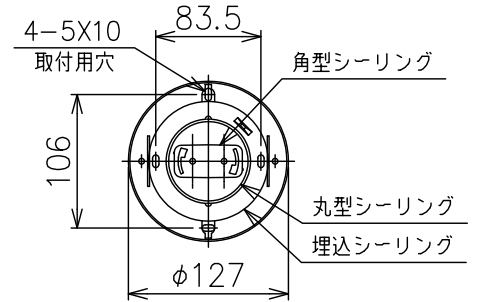
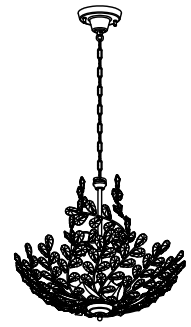
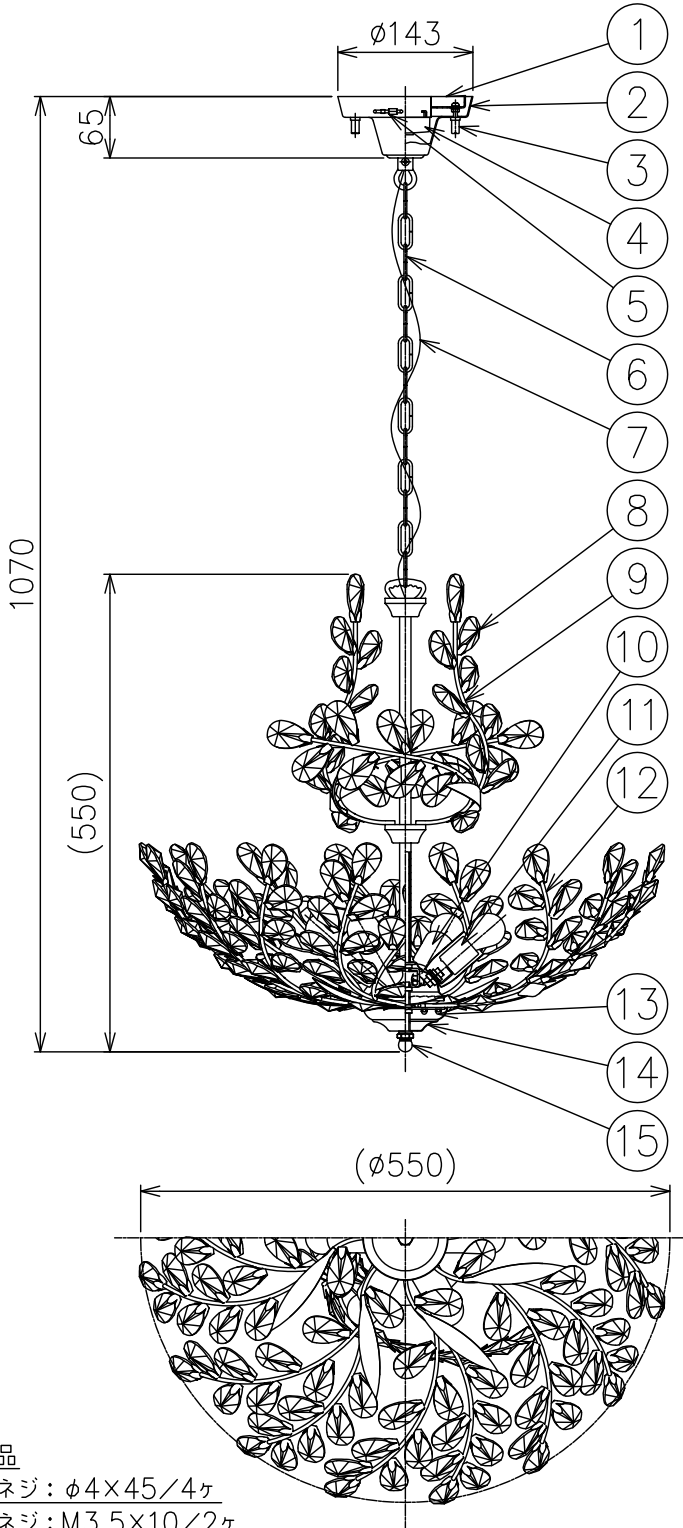
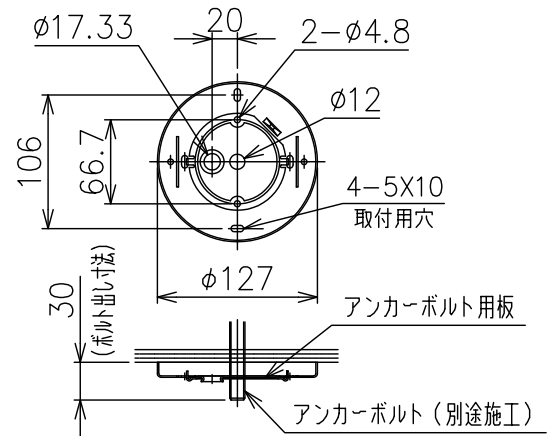


150601 150601



(A) 角型・丸型・埋込引掛シーリングの場合
(付属のアンカーボルト取付用板は取り外してください)



(B) ボルトまたはボックスを使用する場合

付属品

取付ネジ：φ4×45/4ヶ

取付ネジ：M3.5×10/2ヶ

- 注記) 1.引掛シーリングボディは同梱しておりません。
 2.飾りガラス、ステムは手作り品の為、寸法が異なる場合があります。
 3.LED電球クリア (LDA5L-E17C：東芝製) 使用可 (別売)

△ 安全上のご注意

- 一般屋内用器具です。屋外や、水気、湿気のある所には取付け出来ません。絶縁不良による感電・火災の原因となることがあります。
- 天井面取付専用器具です。傾斜天井には取付けないでください。落下のおそれがあります。

15	化粧ナット	1	BSM M10 飾りガラス用取付金具	7	ワイヤ	1	φ1.0	器具 タイプ	・取付簡易型 ・電源電圧100V
14	化粧皿	1	BSF 飾りガラス用取付金具	6	チェーン	1	SB 飾りガラス用取付金具		
13	六角袋ナット	16	BSM M3 飾りガラス用取付金具	5	ワイヤー取付金具	1	SS	適合 ランプ	E17 ミニクリプトンランプ クリア 40W×6
12	ステムB	1組	BSB 飾りガラス用取付金具	4	引掛シーリングキャップ	1	クリア 125V 6A		
11	ソケット	6	磁器 E17 250V 1A	3	ローレットナット	2	BSBM M4 飾りガラス用取付金具	色種	
10	ソケットカバー	6	SPC 飾りガラス用取付金具	2	フランジ	1	SPC 飾りガラス用取付金具		
9	ステムA	1組	BSB 飾りガラス用取付金具	1	取付板	1	SPG	カタログ 番号	171C2206
8	飾りガラス	1組	クリスタルガラス アメジスト色	品番	品名	数量	摘要		
第三角法		作図	KI	単位	mm	尺度	—	質量	5.5 kg

※本品の規格および外観は改良のため予告なしに変更する事がありますので、あらかじめご了承ください。