

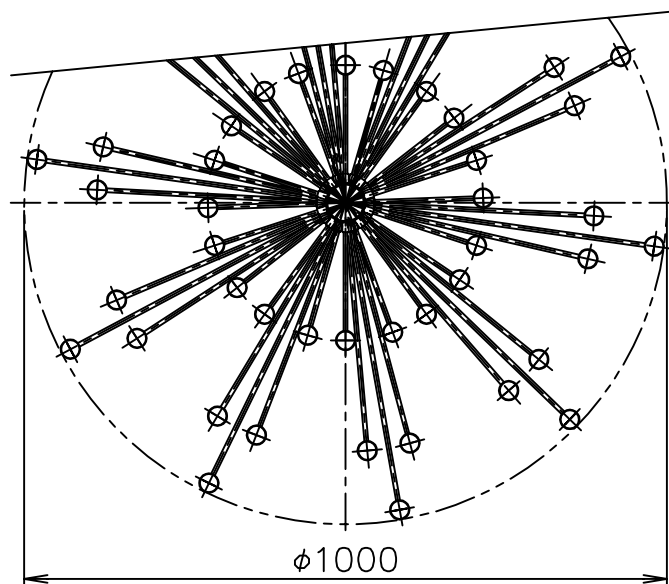
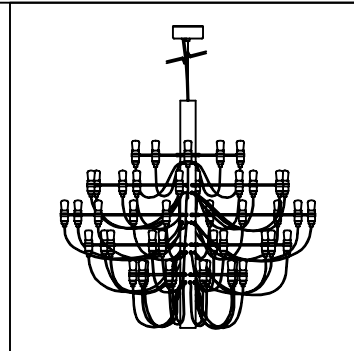
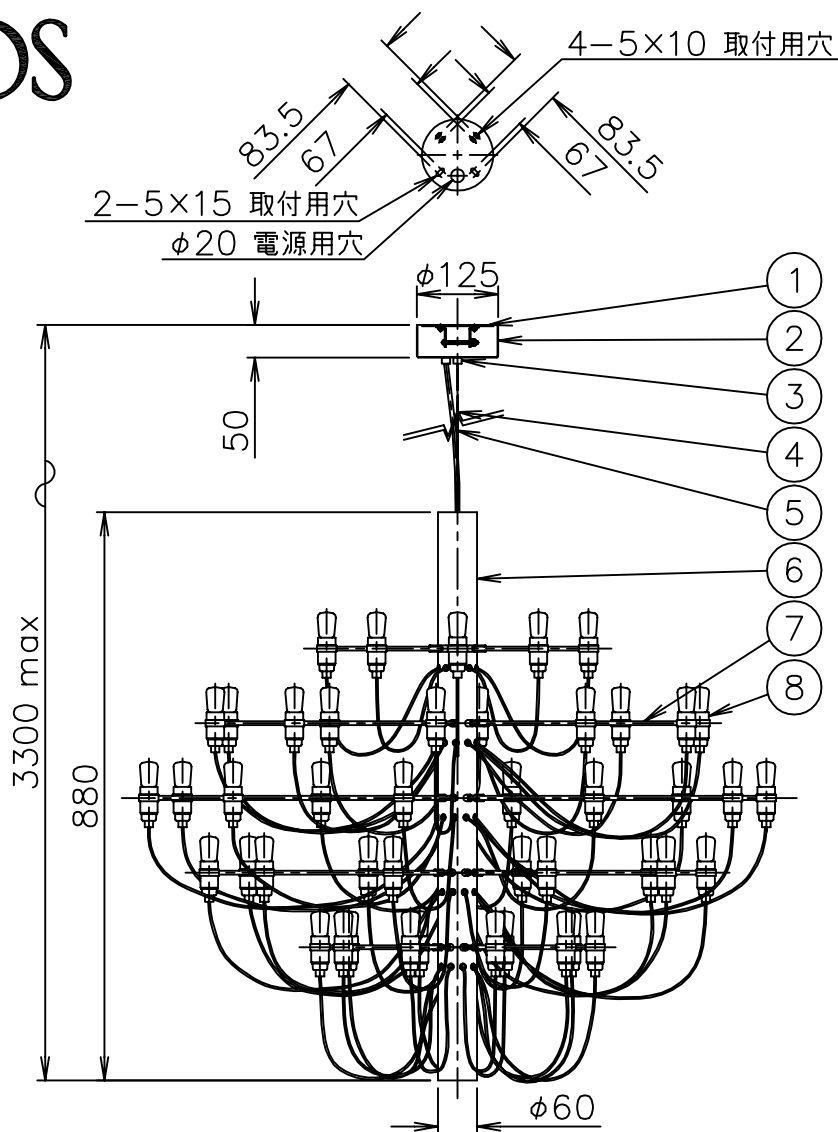
200520

190601

181016

120720

FLOS



8	ソケット	樹脂	50	黒色 2A 250V		
7	アーム	BsBM	50	色種参照		
6	本体	ST	1	色種参照	器具 タイプ	屋内専用
5	給電コード	塩化ビニール	1	黒色 3芯		
4	ワイヤー	SUS	1	φ1.2		
3	フランジ固定金具	BsBM	1	黒色塗装	適合 ランプ	ナシ形白熱ランプ 50×15W (E14) MOD2097シリーズ用 LED電球×50 (E14)
2	フランジ	SPC	1	黒色塗装		
1	取付板	SPC	1	クロメート処理	色種	Chrome.Gold.Matt Black
品番	品名	材質	数量	摘要		
第三角法	作図 仲西	単位 mm	尺度	質量	9.2 kg	名称 2097/50

※本品の規格および外観は改良のため予告なしに変更する事がありますので、あらかじめご了承ください。