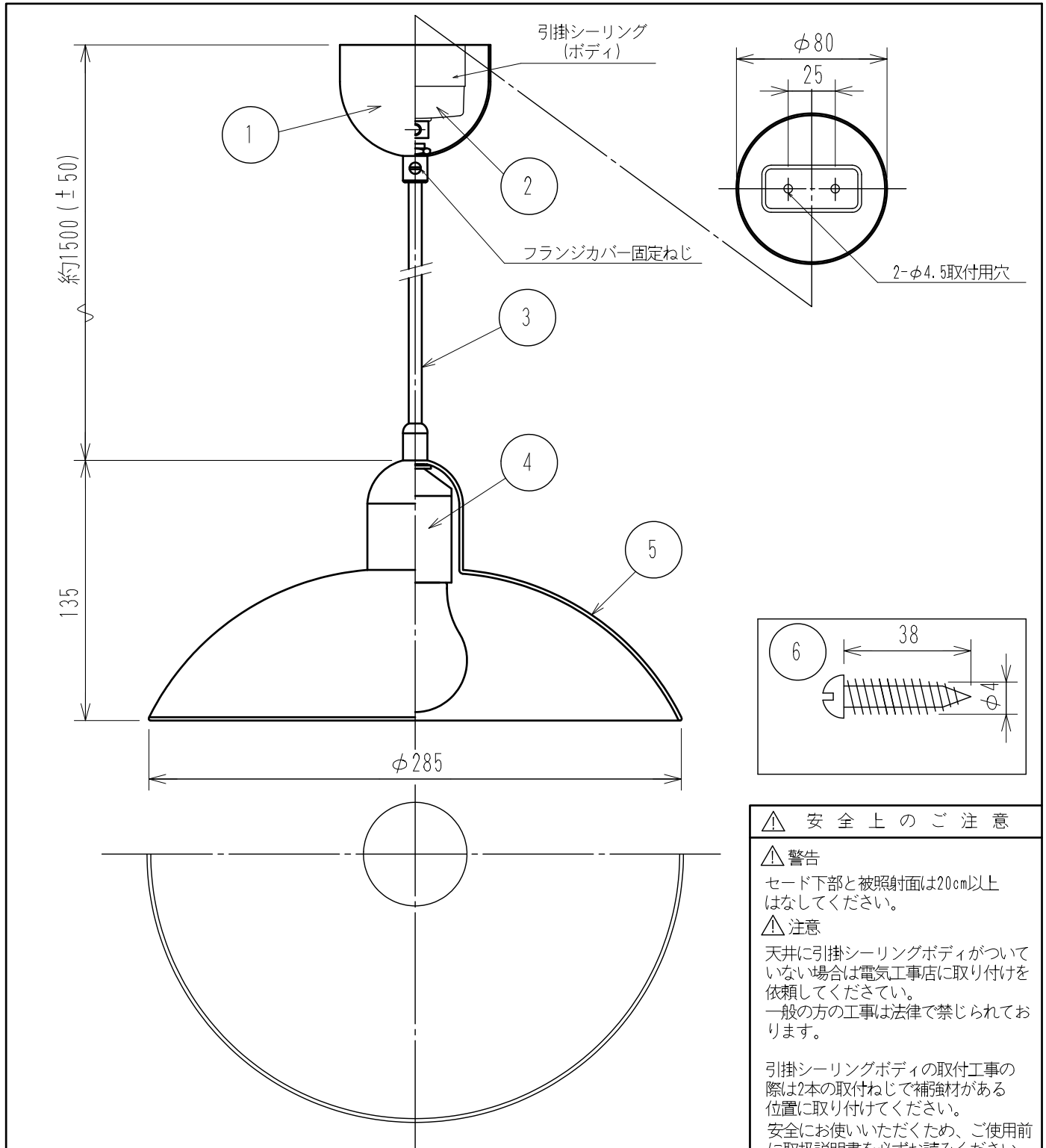


ペンダントライト (屋内用)



△ 安全上のご注意

△ 警告  
 セード下部と被照射面は20cm以上はなしてください。

△ 注意  
 天井に引掛シーリングボディがついていない場合は電気工事店に取り付けを依頼してください。  
 一般の方の工事は法律で禁じられています。

引掛シーリングボディの取付工事の際は2本の取付ねじで補強材がある位置に取り付けてください。  
 安全にお使いいただくため、ご使用前に取扱説明書を必ずお読みください。

6	取付ねじ	SWRH	2	φ4×38L		
5	セード	スチール	1	ハイグロス仕上げ	色 種	ブラック   アイボリー   ホワイト
4	ソケット	PET (樹脂)	1	E26 黒色		ルビーレッド
3	コード	塩化ビニル	1	黒色 丸形コード	特記事項	引掛シーリングプラグ付
2	引掛シーリング	ユリア	1	6A 250V	適合ランプ	E26 乳白普通ランプ 60W形
1	フランジカバー	スチール	1	クロームメッキ仕上げ		
部番	部 品 名	材 質	数 量	備 考		
第三角法	単位	mm	尺度	1/3 (A4)	質量	約1.7kg
					2012/08/04	型 番
						KAISER IDELL 6631-P