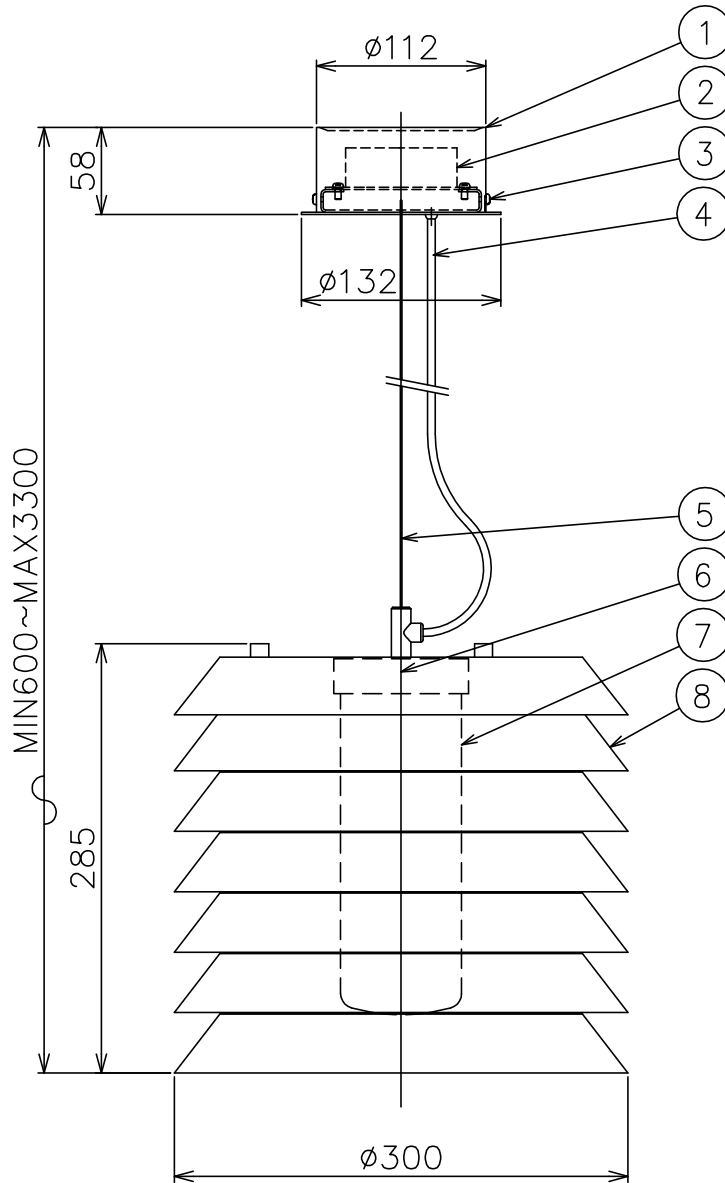
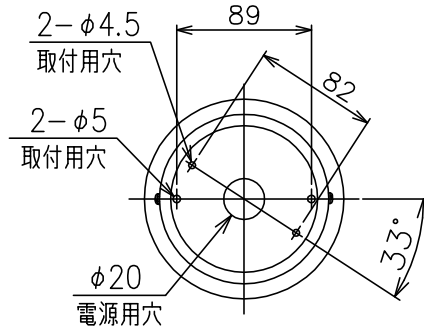


180501



同梱品

・取付用ネジ：φ4×38/2ヶ

入力電圧	AC100V
周波数	50/60Hz
入力電流	0.1A
消費電力	10.2W

△ 安全上のご注意

- 一般屋内用器具です。屋外や、水気、湿気のある所には取付け出来ません。絶縁不良による感電・火災の原因となることがあります。
- 天井面取付専用器具です。傾斜天井には取付けないでください。落下のおそれがあります。

8	セード	SPC	1	白色塗装
7	ディフューザー	ガラス	1	フロスト仕上
6	LED	—	1	8.4W (2700K)
5	ワイヤー	SS	1	φ1.0
4	コード	—	1	黒色
3	フランジ固定ネジ	SUS	2	M4
2	LED電源	—	1	
1	フランジ	SPC	1	白色塗装
品番	品名	材質	数量	摘要
第三角法	作図	KI	単位	mm
			尺度	—
			質量	2.9 kg

器具 タイプ	
適合 光源	LED 2700K 8.4WX1
色種	
カタログ 番号	MJ30 P WT
型番	MAIJA30/P/WT

※本品の規格および外観は改良のため予告なしに変更する事がありますので、あらかじめご了承ください。