

保守とお手入れについて

- ◇異常時（煙が出たり、変な臭いがする等）には、速やかに電源を切ってお買い上げの販売店にご相談ください。
- ◇器具のお手入れの際には、必ず電源を切り、ランプ及びその周辺が冷めてから行なってください。
- ◇ガソリンやシンナー、ベンジン等の揮発物でふいたり、殺虫剤をかけたりしないでください。変色・破損の原因となります。
- ◇器具が汚れた場合は、やわらかい布を中性洗剤に浸し、よくしぼってふきとり、乾いたやわらかい布で仕上げてください。
- ◇ガラス・陶磁器類はこわれやすい材料です。お取扱いの際には両手で静かに行ってください。
- ◇明るく安全に使用していただくために、器具を定期的に（6ヶ月に1回程度）清掃、点検してください。
- ◇お読みになりましたらこの取扱説明書はいつでも見られる所に大切に保管してください。



Memo

取扱説明書

保管用



SANTA & COLE

サンタアンドコール 日本発売元
 有限会社リンインクープ
 〒162-0064
 東京都新宿区市谷仲之町2-10 合羽坂テラス3F
 tel 03 6323 8293
 fax 03 6325 4509
<http://www.lynnbelys.com>

お客様へ

このたびは、照明器具をお買い上げくださり誠にありがとうございます。ご使用前によくお読みの上、正しくお使いください。本説明書は必ず保管してください。

電気工事店様へ

工事が終わりましたら、この取扱説明書を必ずお客様へお渡しください。

ご不明な点がありましたら販売店にご相談ください。

照明器具取付(施工) についての安全上のご注意

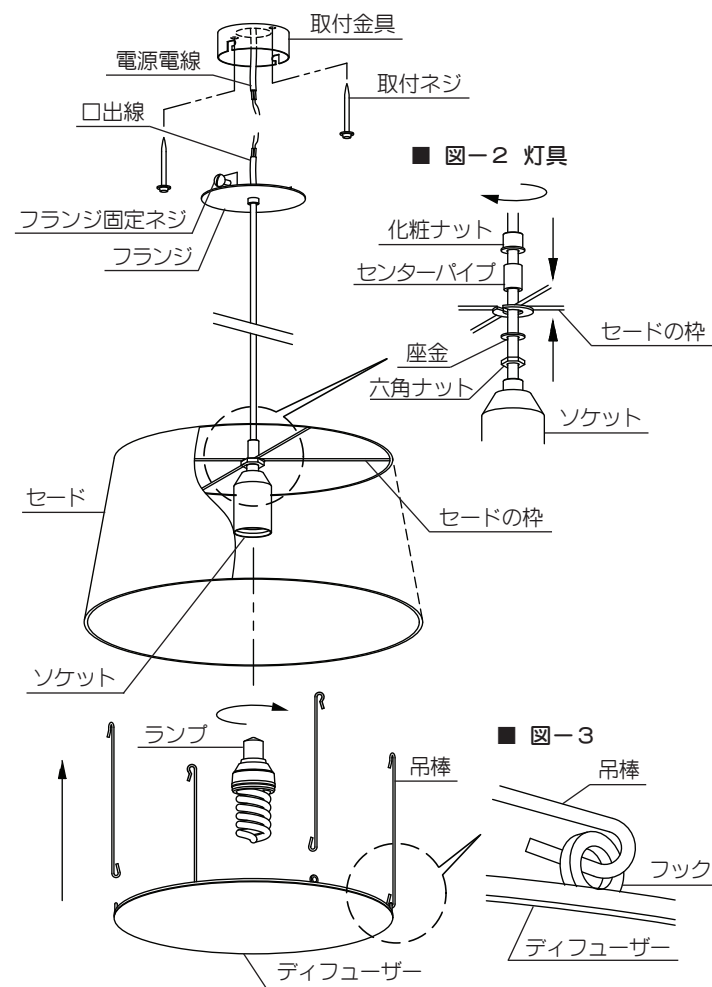
⚠ 警告

	<p>◇器具および取扱説明書に記載している電圧・周波数で使用してください。指定外の電源で使用すると、感電・火災の原因となります。</p> <p>◇器具の取付けは、本体表示及び取扱説明書に従い行ってください。施工に不備があると落下・感電・火災の原因となります。</p> <p>◇取付方向に指定のある器具は指定の取付方向に取り付けてください。落下の原因となります。</p> <p>◇器具取付部の強度を確認し、質量に耐えられるように確実に行ってください。落下の原因となります。</p> <p>◇ランプ取付けの際には、必ず電源を切ってください。</p>
	<p>◇振動や衝撃の多い場所には設置しないでください。不点灯・短寿命・落下の原因となります。</p> <p>◇極端な凸凹のある面に取り付けしないでください。落下の原因となります。</p>
	<p>◇器具及び部品の改造をしないでください。落下・感電・火災の原因となります。</p> <p>◇器具のすきまに、異物（金属類や燃えやすい物等）を差し込まないでください。感電・火災の原因となります。</p>

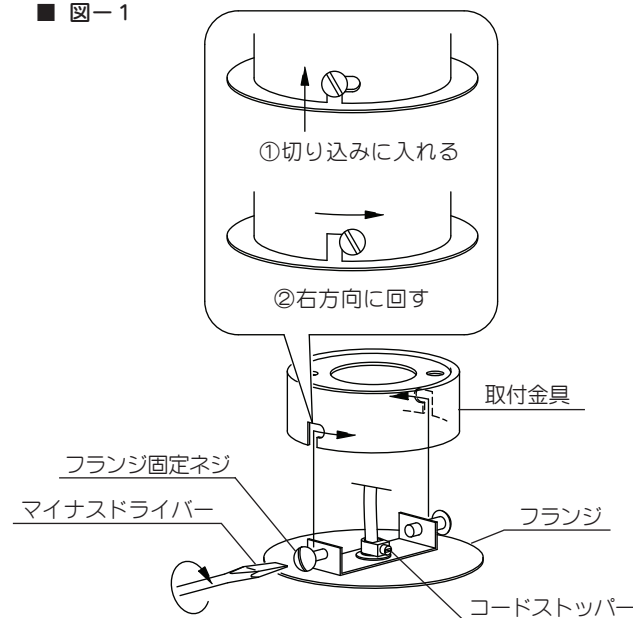
⚠ 注意

	<p>◇器具各部品の脱着は両手で静かに扱い、取付は確実に行ってください。落下の原因となります。</p>
	<p>◇取付電気工事は必ず、工事店、電器店（有資格者）にご依頼ください。一般の方による取付は法律で禁止されています。</p> <p>◇周囲温度が35℃を超える高温場所及び高湿度の環境には設置しないでください。点灯不良・火災の原因となります。</p> <p>◇風呂場など湿気または水気のある場所及び屋外では使用しないでください。感電・火災の原因となります。</p> <p>◇器具をねじる、引っ張る、重いものを乗せるなどしないでください。感電・火災の原因となります。</p> <p>◇この器具は調光できません。調光器には接続しないでください。点灯不良・火災の原因となります。</p>

各部の名称と取り付けかた

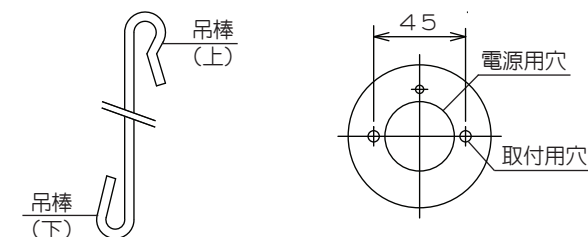


■ 図-1



■ 図-4

■ 取付ピッチ



1. 取付金具を天井に押し付け、付属の取付ネジで補強材のある位置に固定してください。
補強材のない位置に取り付けますと、器具落下の原因になります。
2. 電源電線を取付金具の中央にある穴から引き込み、口出線と電源電線を結線してください。
コード長さを短縮する際は、コードストッパーの横ビスを緩めてお好みの高さに調節したうえで、余長をカットしてください。調節後の、コードはストッパーの横ビスでしっかりと再固定してください。
3. フランジ側面にあるフランジ固定ネジを取付金具の穴にはめ、右方向に回してください。
固定ネジが取付金具の切れ込みに引っ掛かるようにしてください。(図-1)
その後、フランジ固定ネジをマイナスドライバーでしっかり締めつけてください。
4. セード中央の切れ込みに灯具を入れ、図のように部品をセットして締めつけてください。(図-2)
5. ランプをソケットにねじ込んでください。
器具に表示されている種類およびワット数以外のランプは使用しないでください。
※ランプの取付け、取外しは樹脂部を持って行なってください。やむをえず、発光管を持って行なう場合は強く握らないでください。
6. 吊棒を一本ずつディフューザーのフック部分に引っ掛け、セードの枠に吊るしてください。(図-3)
吊棒の先端は上下で形状が異なりますので、間違えないようご注意ください。(図-4)

使用上のご注意

- 点灯中・消灯後のランプは大変熱くなっていますので、触らないようご注意ください。
- 器具の近くではラジオやテレビなどの音響、映像機器に雑音が入ることがあります。(雑音が入る時はランプから1m以上離してご使用ください)
- 器具の近くではリモコン機器(エアコンなど)のリモコンが動作しにくくなる場合があります。
- 調光(明るさの調節)はできません。

施工時のご注意

- 温度の高くなる場所や湿気の多い場所・水のかかる場所にはご使用にならないでください。
- 器具はクロス貼りなどの接着剤が十分乾燥してから取り付けてください。メッキ・塗装などの変色やサビのもとになります。

定格表

カタログ番号	定格電圧 周波数	入力電流	消費電力	光源	質量
GT5 BLACK GT5 NATURAL GT5 RED-AMBER GT5 GREEN GT5 MUSTARD GT5 TERRA	100V 50/60Hz	0.32A	18W	E26 電球形蛍光ランプ 18W×1 (EFD25E・L/N/D)	2.0kg

本品の規格および外観は改良のために予告なしに変更することがありますので、ご了承ください。

照明器具ご使用についての安全上のご注意

⚠ 警告

- ◇器具を布・紙等でおおったり、揮発物等の燃えやすいものに近づけないでください。火災の原因となります。
- ◇器具の近くにストーブや温度の高くなる発熱体を置かないでください。火災の原因となります。
- ◇器具及び部品の改造をしないでください。落下・感電・火災の原因となります。
- ◇器具のすきまに、異物(金属類や燃えやすい物等)を差し込まないでください。感電・火災の原因となります。
- ◇点灯中及び消灯直後のランプ及びその周辺にさわらないでください。やけどの原因となります。
- ◇濡れた手で器具にさわらないでください。感電の原因となります。
- ◇器具のお手入れの際には、必ず電源を切ってください。
- ◇異常時(煙が出たり、変な臭いがする等)には、速やかに電源を切ってお買い上げの販売店にご相談ください。

⚠ 注意

- ◇照明器具には寿命があります。設置後およそ8~10年経過しますと外観に異常が無くとも内部の劣化は進行しています。3~5年に1回は、電気工事店等の専門家による点検を実施し、不具合がありましたら交換ください。(使用条件、使用環境で異なりますが、一般に照明器具の寿命の目安は10年です。)
- ◇周囲温度が高い場合、連続点灯時間が長い場合は寿命が短くなります。
- ◇明るく安全に使用していただくために、器具を定期的に(6ヶ月に1回程度)清掃、点検してください。器具のネジや部品のゆるみがないか、損傷、脱落、コードの痛みがないかお調べください。
- ◇可動部分のある器具は、可動範囲以上に無理に動かさないでください。
- ◇器具の保守・お手入れ等で、無理に器具を回転させたり、引っ張ったり、振動や衝撃を加えたりしないでください。
- ◇器具に直接水を勢いよくかけて洗わないでください。

使用上のご注意

- ◇器具の近くではラジオやテレビなどの音響、映像機器に雑音が入ることがあります。
- ◇器具の近くではリモコン機器(エアコンなど)のリモコンが動作しにくくなる場合があります。
- ◇調光(明るさの調節)はできません。