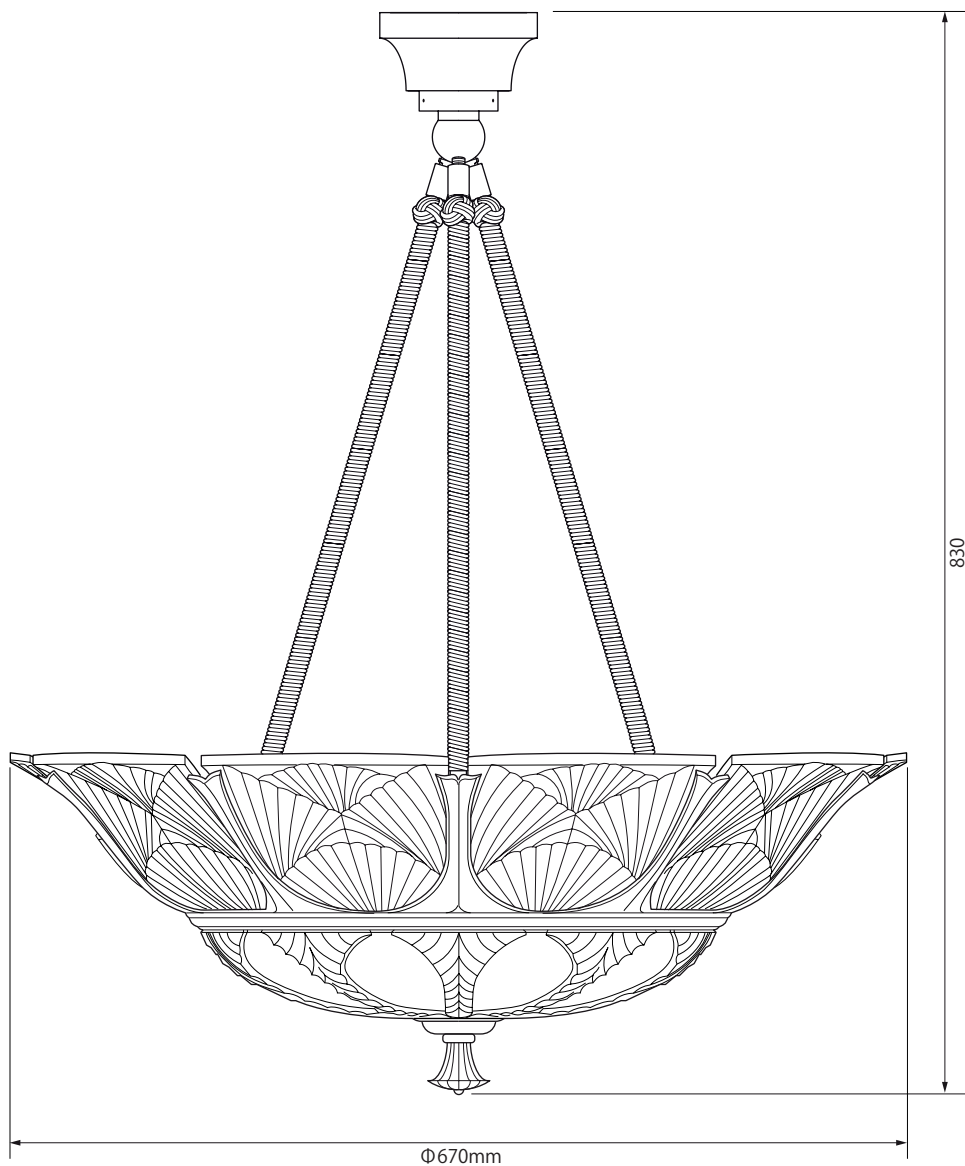


Ginkgo

LALIQUE & *Delisle*
PARIS

GINGKO CEILING LAMP , LS



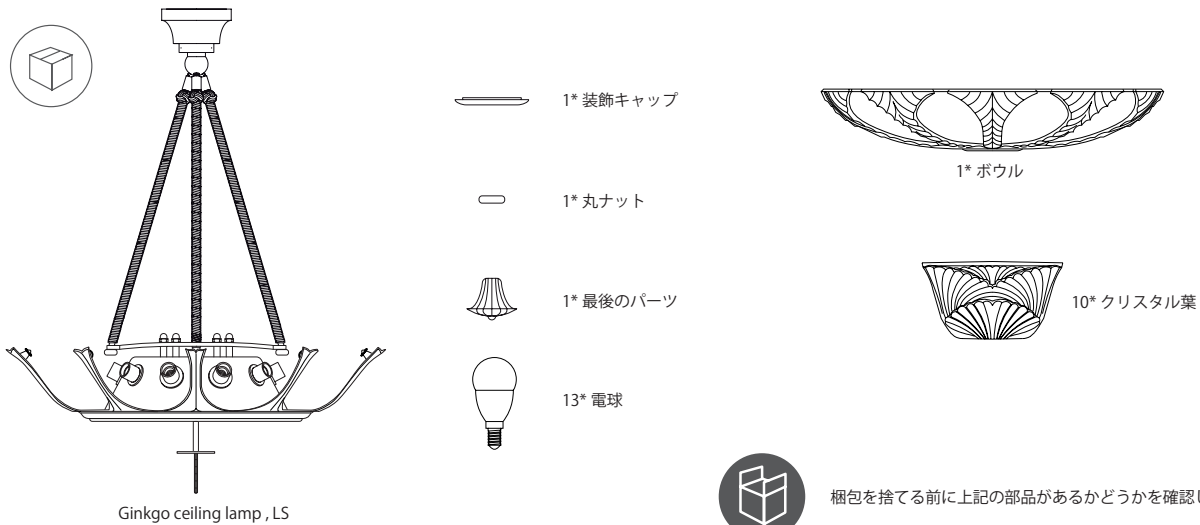
重さ：26.5kg

サイズ：高さ 830 - Ø670mm

ライティング：13 段階調光可能 6W (55W)、LED 電球、E14 (EU) E12 (US)

使い場所：室内 (トイレとバスルーム以外)

1 部品チェック



2 技術者と必要な道具



3 備考



4 メンテナンス

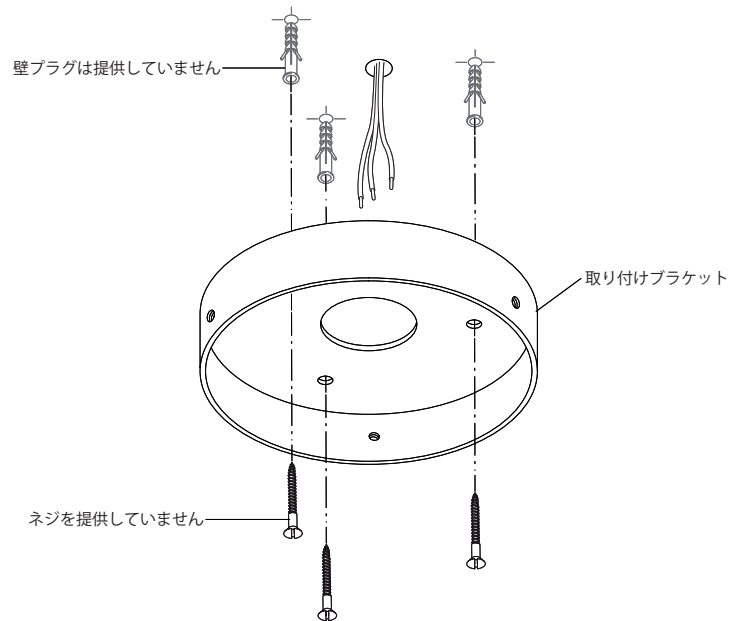
クリスタル：湿ったシャミールレザー
ブロンズマウント：柔らかい布
隙間に入る可能性があるため、研磨剤や刺激的な清掃剤やスプレーを避けてください。

ご購入した商品もし問題があった場合は、トレーサビリティを持って LALIQUE ショップまたは小売業者に連絡してください。

5 組み立て説明書 / GINGKO CEILING LAMP

5.1

適切なネジを使って取り付けブラケットを天井にしっかりと固定します。

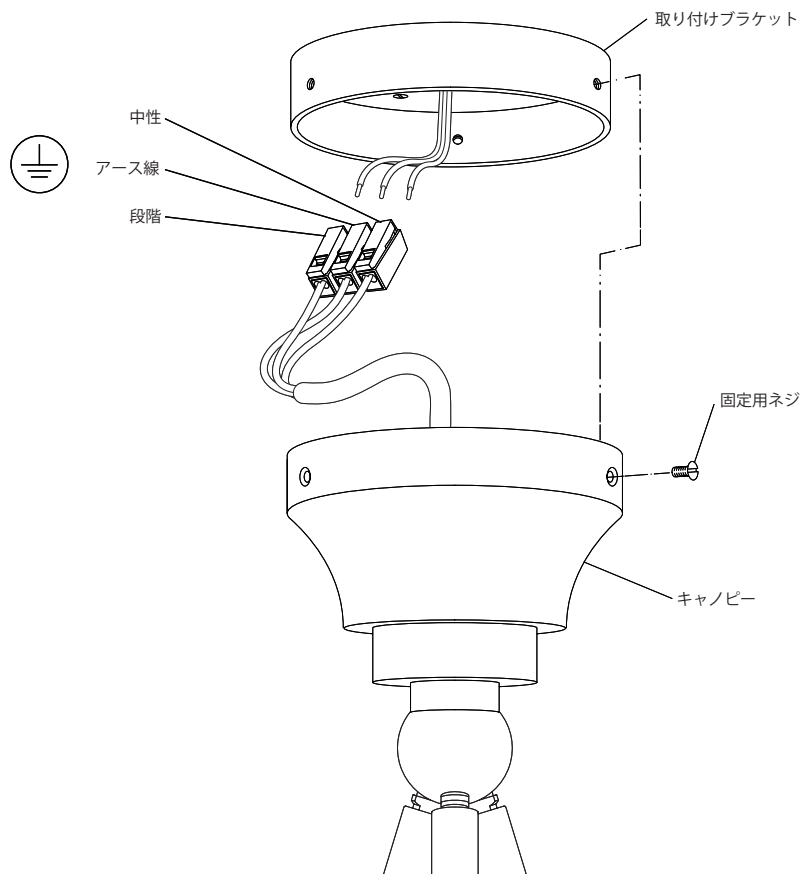


5.2

シーリングランプを主電源に接続します。

電源を切った状態で、3つのコネクターを正しく配線します（接続マークに注意してください）。

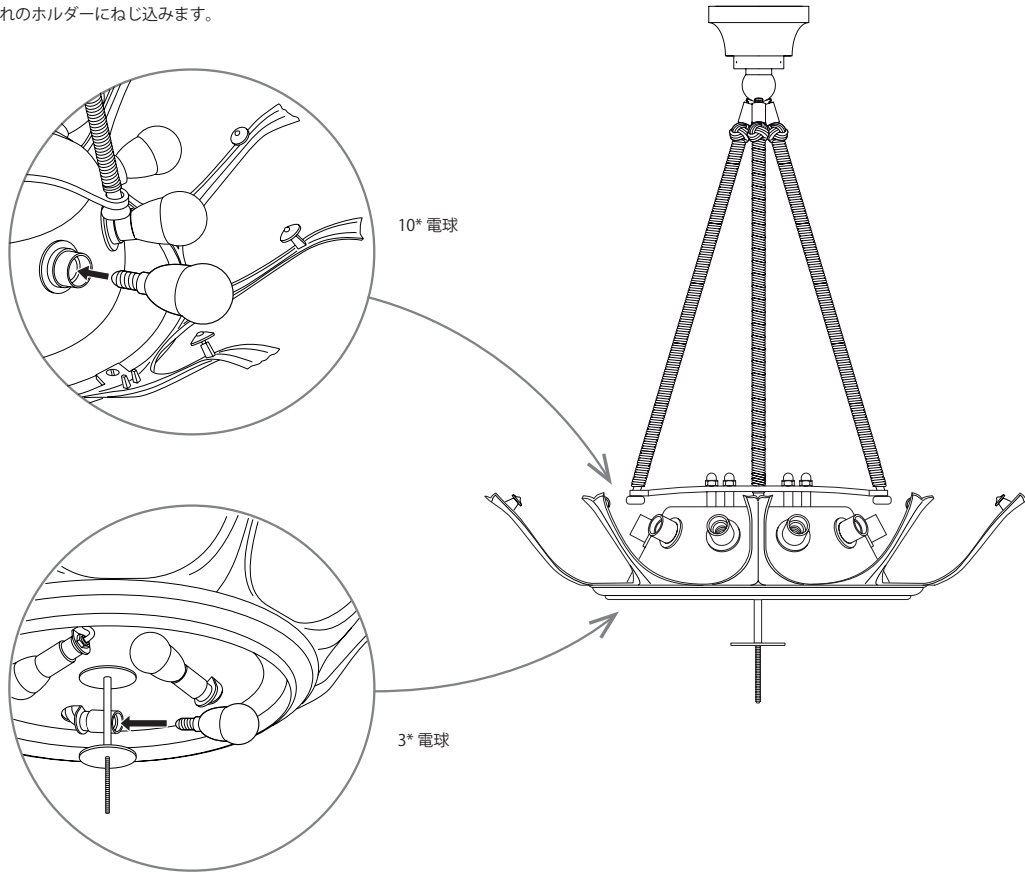
3本のネジでキャノピーをマウントブラケットに固定します。



5 組み立て説明書 / GINGKO CEILING LAMP

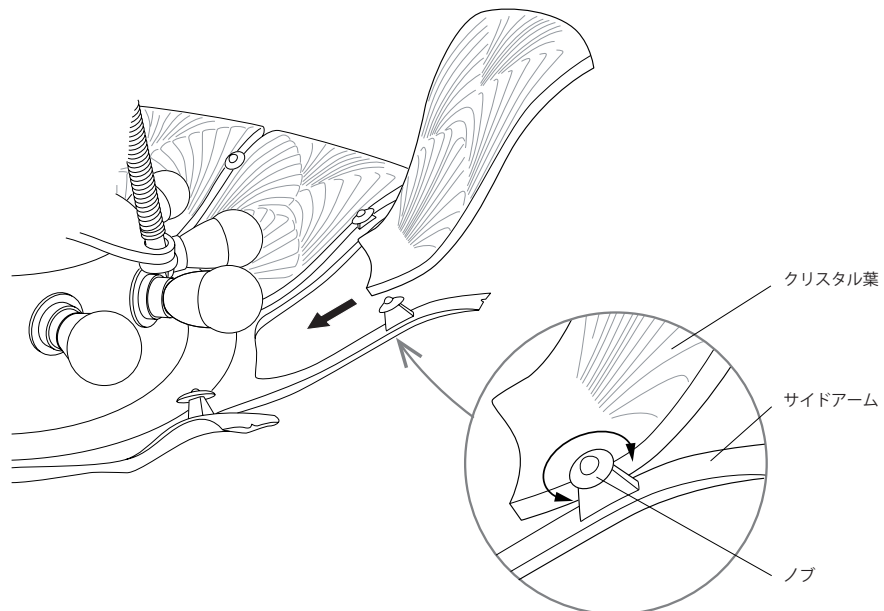
5.3

13個の電球をそれぞれのホルダーにねじ込みます。



5.4

サイドアームのノブを少し緩めて、10枚のクリスタル葉を差し込んだ後、ノブをゆっくりと締めて、クリスタル葉を所定の位置に固定します（締めすぎないようにご注意ください）



5 組み立て説明書 / GINGKO CEILING LAMP

5.5

ボウルをシーリングライトのネジ付きロッドに差し込んだ後、クラウンに差し込みます。
装飾キャップ、丸ナット、最後のパーツをネジ付きロッドにねじ込むと、Ginkgoのシーリングランプの組み立てが完成します。

