

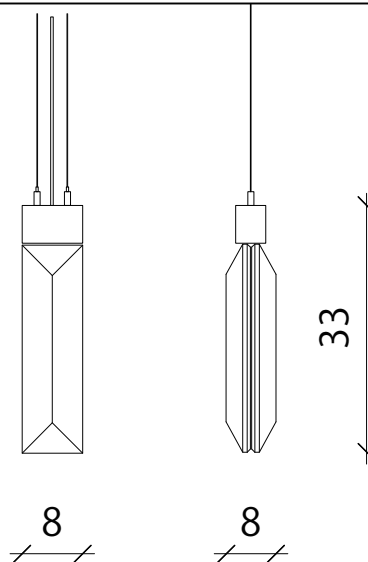


インストール - マニュアル - SERENE

WF-LA-1789-2-8x33_D
 2 プリズム シャンデリア
 形状：プリズム
 寸法：約8x 33cm
 重量：約2.8kg
 1個電球 G4ウォームホワイト1.5W
 (調光不可)

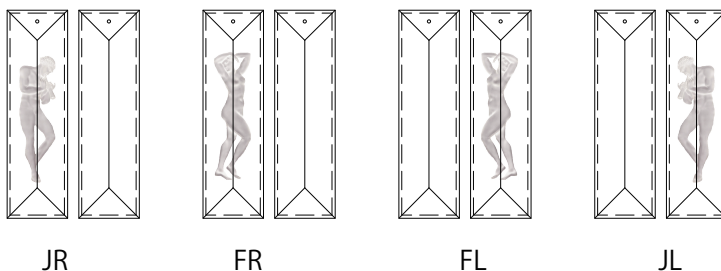
サスペンション：2本のステンレス鋼線 / 3m。
 高さが調整できます。

外部変圧器 / 天井



プリズム

WF-LA-1789-2-8x33_D_Figurines_code
 DoublePrism Suspension



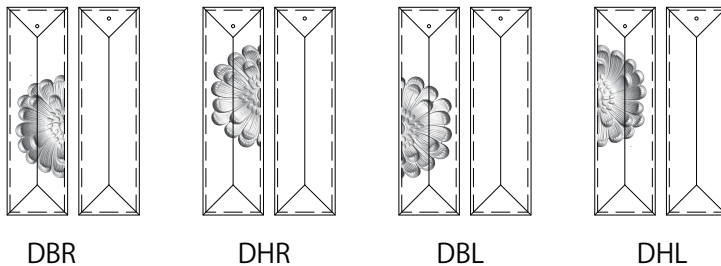
JR

FR

FL

JL

WF-LA-1789-2-8x33_D_Dahlia_code
 DoublePrism Suspension



DBR

DHR

DBL

DHL



INSTALLATION
 SERENE

2008 copyrightby

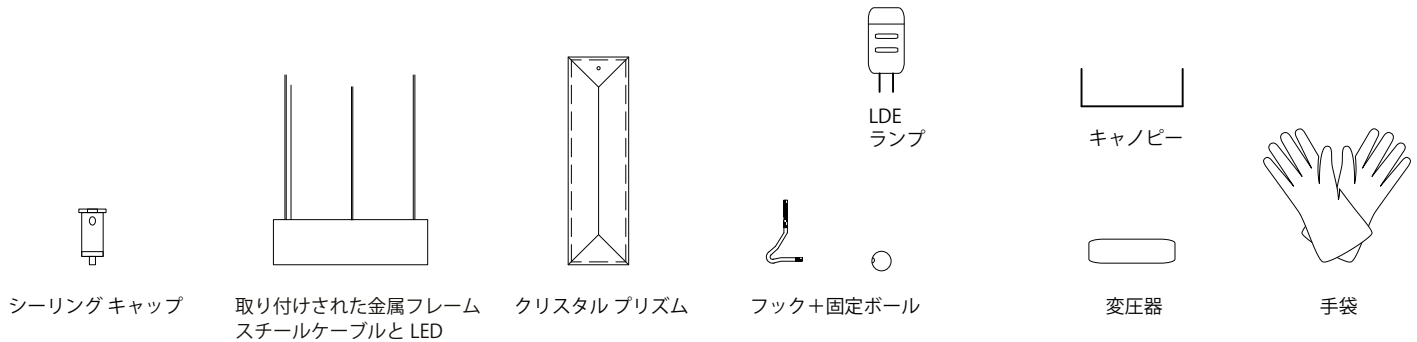


WINDFALL & LALIQUE
 WINDFALL GmbH
 Amalienstrasse 81a
 D 80799 München
 fon. +49 (0) 89 28807920/21
 fax. +49 (0) 89 28807922
 www.windfall-gmbtcom
 mail@windfall-gmbtcom

LALIQUE
 11 rue Royale
 75008 Paris France
 fon. +33 (0) 1 5305 121
 mail@lalique.com
 www.lalique.com



1. 部品チェック



2. 技術者と必要な道具

- シャンデリアの組み立て / 分解は、国の規則を守って 2 人の専門的な電気工士が行う必要があります。
- 天井取り付けについて、WINDFALL & LALIQUE は天井ブラケットを提供していません。サポートによる適切なブラケットを使ってください。

3. 備考

- WINDFALL & LALIQUE は取り付け強度不足による落下等につきまして、一切の責任を負いません。
- 電源がオフになっている状態を確認してください。
- トイレとバスルーム以外の場所
- 光源を直接見ないでください。
- 電気接続は専門的な電気工士が行う必要があります。
- 室内用
- シャンデリアの重さに注意してください。
吊りシーリングの場合、接続するには基礎構造と木製プレートを提供してください。

4. メンテナンス

- クリスタル：コットン手袋またはマイクロファイバーのクロス
マウント：柔らかい布
隙間に入る可能性があるため、研磨剤や刺激的な清掃剤やスプレーを避けてください。



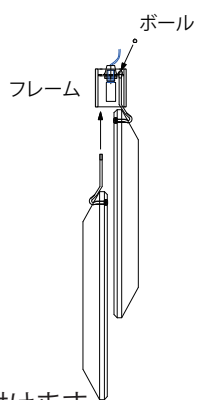
5. 組み立て説明書

フック

プリズムのフックをシャンデリアフレームにあらかじめ取り付けられています。

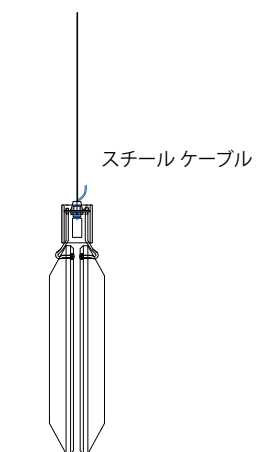
5.2. プリズムを固定します。

フレームの上のボールでプリズムを固定します。
プリズムの平らな面は、内側に向きます。



5.1. プリズムを取り付けます。

プリズムをフックにかけて、フレームに差し込みます。



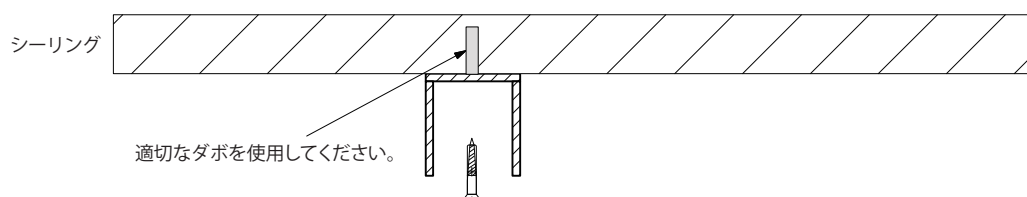
5.3. プリズムの調整

すべてのプリズムを水平にしてください。



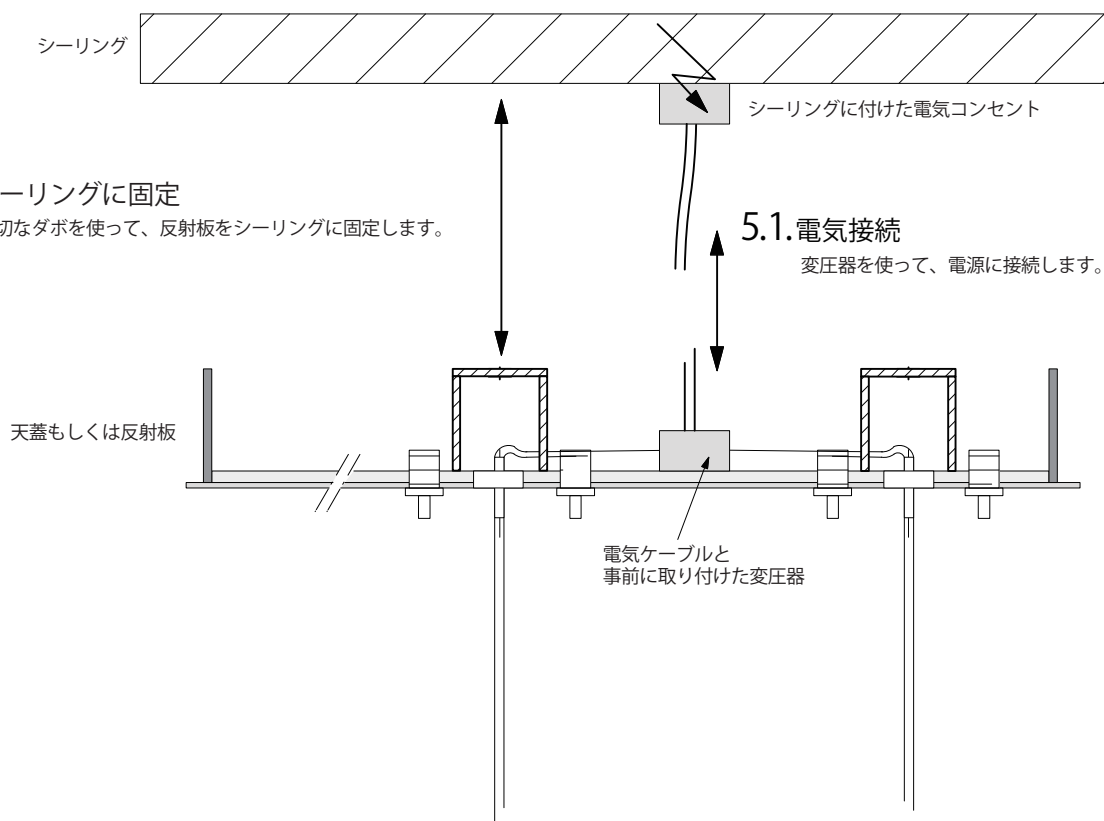
シーリングに固定

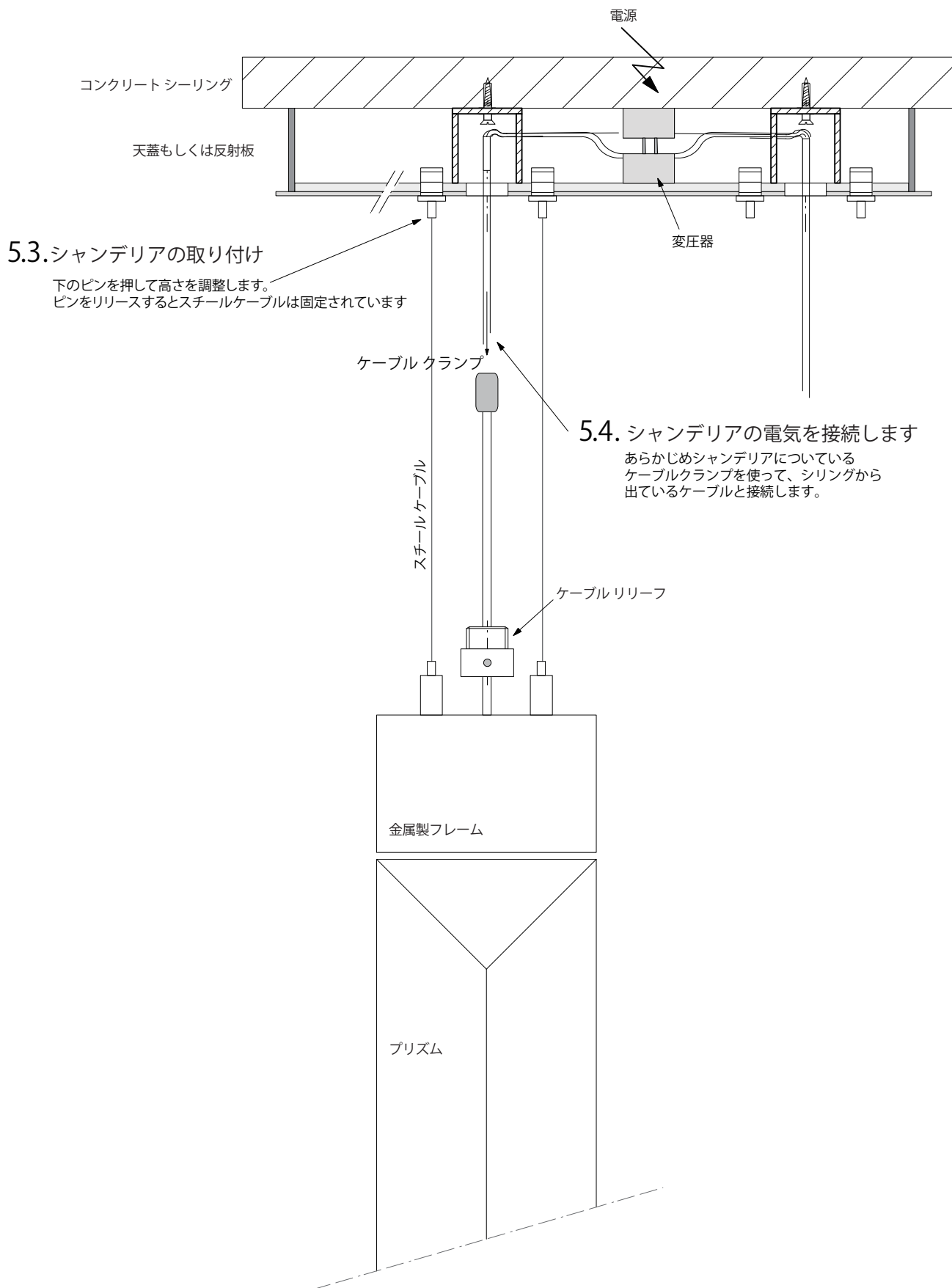
提供したテンプレートを参考にして、ネジでシーリングキャップを天井に固定します。
十分に強度のある天井に固定してください。

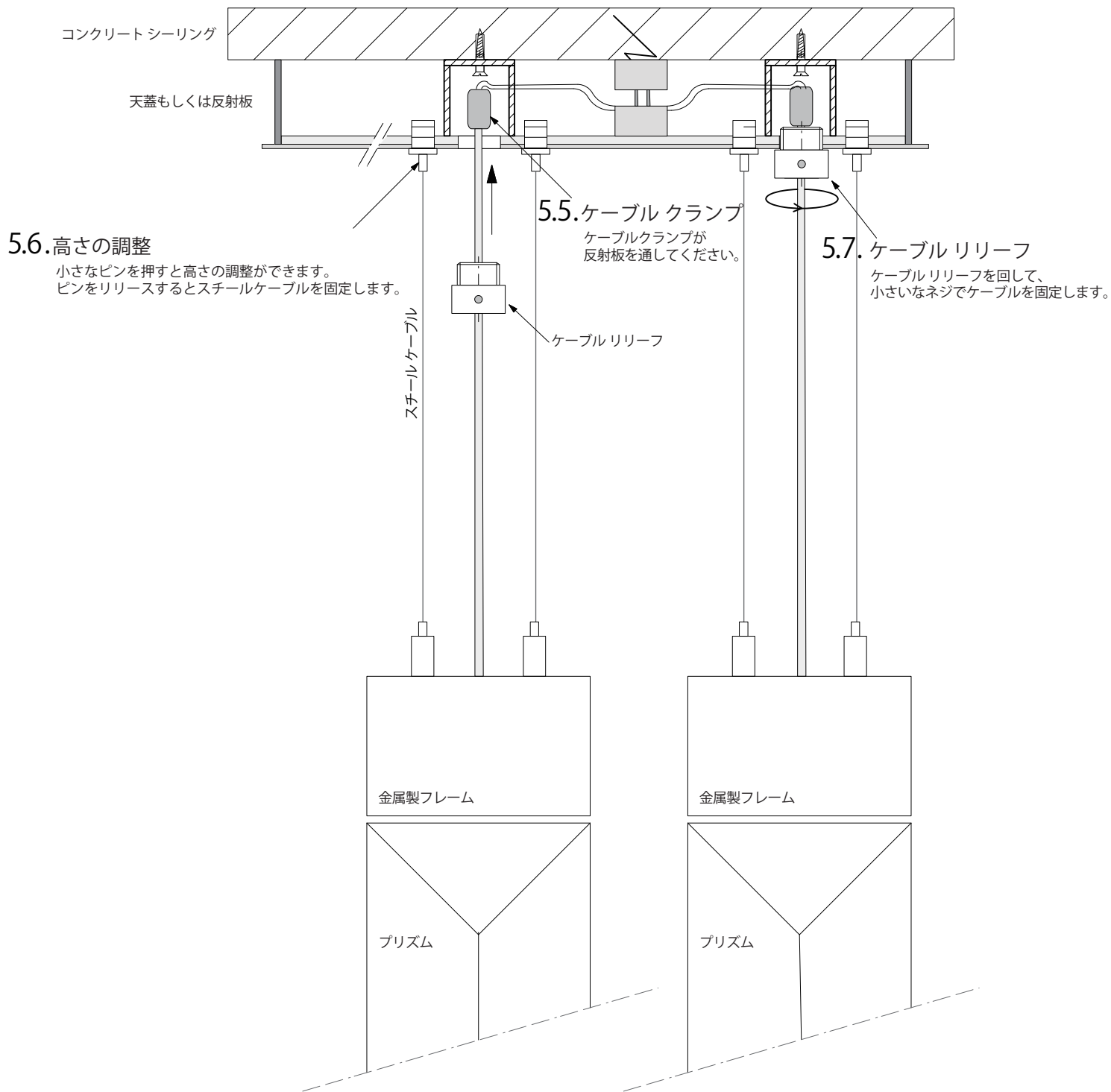


5.2. シーリングに固定

適切なダボを使って、反射板をシーリングに固定します。







!!! ドロップを調整している間はプリズムを持ってください。
そうしないと、プリズムが落ちるかも知りません!!!

6. スチールケーブルホルダーの外側に出ているスチールケーブルをカットします / シーリングキャップ

7. コットン手袋を使ってください。綺麗なプリズムをお楽しみください。