



インストール - マニュアル - SERENE

WF-LA-1789-12-38x34_R

12 プリズム シャンデリア

形状：円形

寸法：約Φ38x 34cm

重量：約21kg

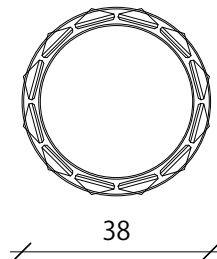
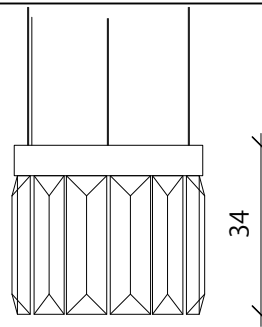
12個電球 G4ウォームホワイト1.5W / 総計18W

(調光不可)

サスペンション：3本のステンレス鋼線 / 3m。

高さが調整できます。

外部変圧器 / 天井



プリズム

WF-LA-1789-12-38x34_R_Figurines

12 Prisms Chandelier: 1 x JR, 2 x JL, 1 x FL, 2 x FR, 6 x CL



WF-LA-1789-12-38x34_R_Dahlia

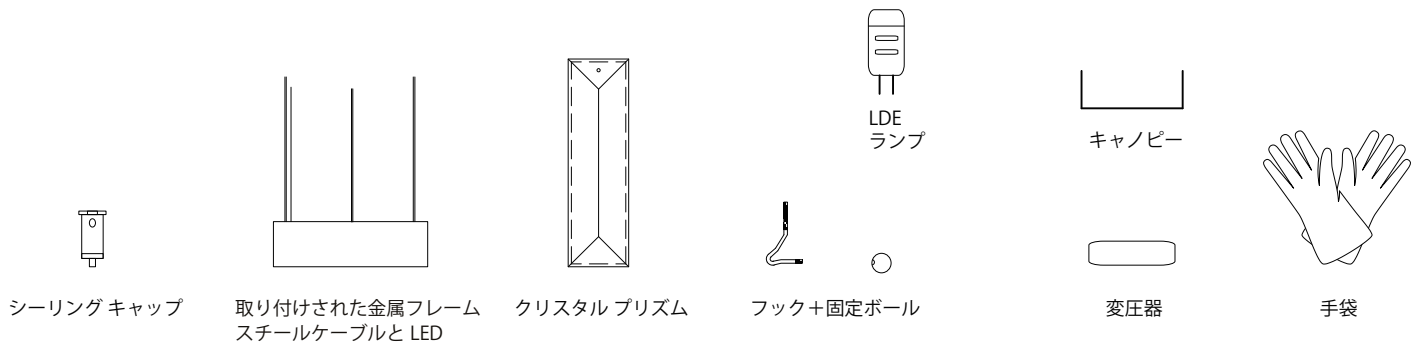
12 Prisms Chandelier: 2 x DHR, 2 x DHL, 2 x DBL, 2 x DBR, 4 x CL



	INSTALLATION SERENE	2008 copyright by		 WINDFALL Contemporary Crystal Lighting	WINDFALL & LALIQUE <small>WINDFALL GmbH Amalienstrasse 81a D 80799 München fon. +49 (0) 89 28807920/21 fax +49 (0) 89 28807922 www.windfall-gmbit.com mail@windfall-gmbit.com</small>	<small>LALIQUE 11 rue Royale 75008 Paris France fon. +33 (0) 1 5305 121 mail@lalique.com www.lalique.com</small>



1. 部品チェック



2. 技術者と必要な道具

- シャンデリアの組み立て / 分解は、国の規則を守って 2 人の専門的な電気工事が行う必要があります。
- 天井取り付けについて、WINDFALL & LALIQUE は天井ブラケットを提供していません。サポートによる適切なブラケットを使ってください。

3. 備考

- WINDFALL & LALIQUE は取り付け強度不足による落下等につきまして、一切の責任を負いません。
- 光源を直接見ないでください。
- シャンデリアの重さに注意してください。吊りシーリングの場合、接続するには基礎構造と木製プレートを提供してください。
- 電源がオフになっている状態を確認してください。
- 電気接続は専門的な電気工事が行う必要があります。
- トイレとバスルーム以外の場所
- 室内用

4. メンテナンス

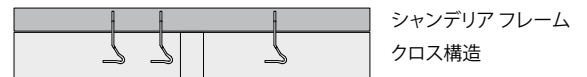
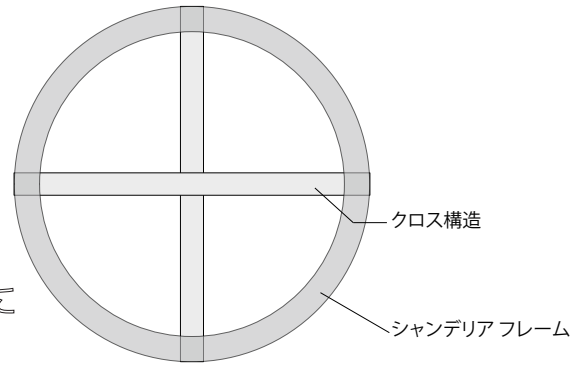
- クリスタル：コットン手袋またはマイクロファイバーのクロス
マウント：柔らかい布
隙間に入る可能性があるため、研磨剤や刺激的な清掃剤やスプレーを避けてください。



5. 組み立て説明書

開梱

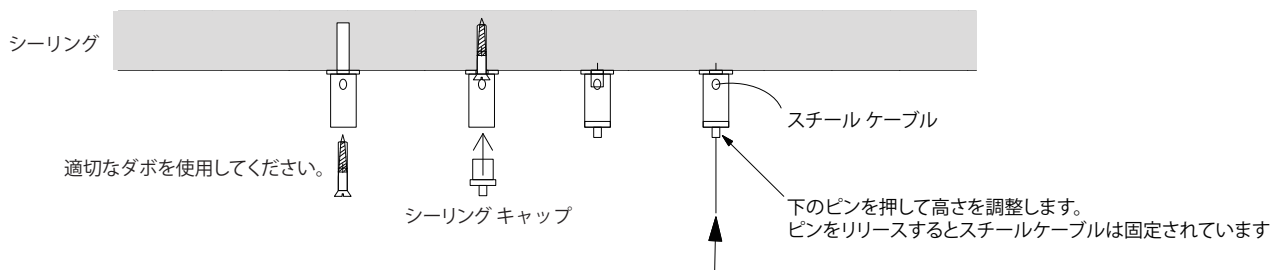
- ！シャンデリアフレームを取り付けられたフックに設置しないでください。
- クロス構造に固定してください。



仮天井

シーリングに固定

ネジでシーリングキャップをシーリングに固定します。
十分に強度のあるシーリングに固定してください。



5.3. 電気接続

変圧器を使って、電源に接続します。
専門的な電気工士が行う必要があります。

5.1. シーリングキャップの固定

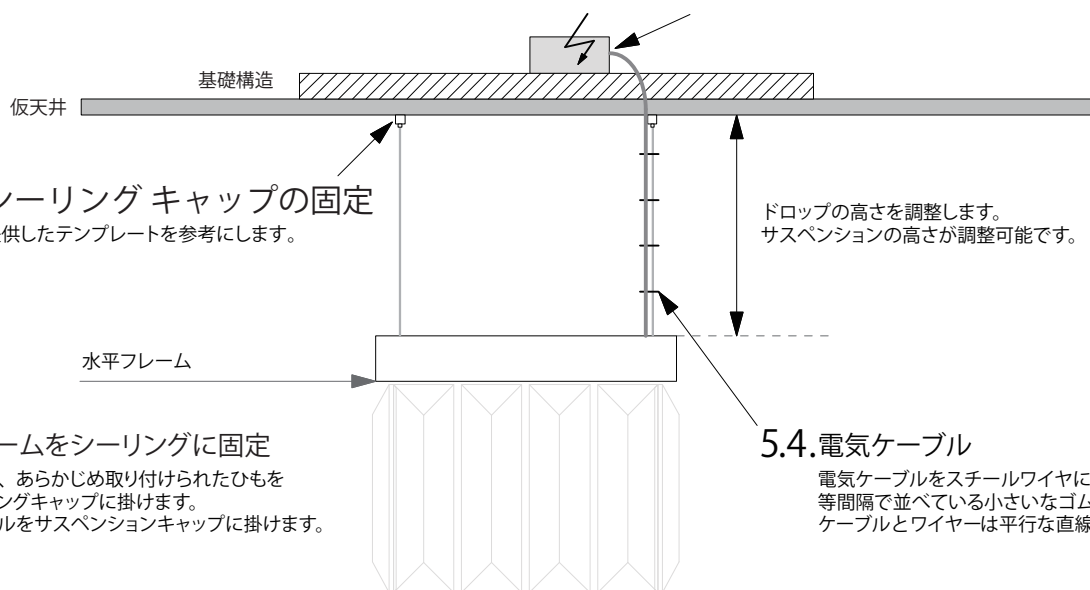
提供したテンプレートを参考にします。

5.2. フレームをシーリングに固定

すべて、あらかじめ取り付けられたひもを
シーリングキャップに掛けます。
ケーブルをサスペンションキャップに掛けます。

5.4. 電気ケーブル

電気ケーブルをスチールワイヤに沿って導くために、
等間隔で並べている小さいなゴムリングを使って、
ケーブルとワイヤーは平行な直線に固定します。



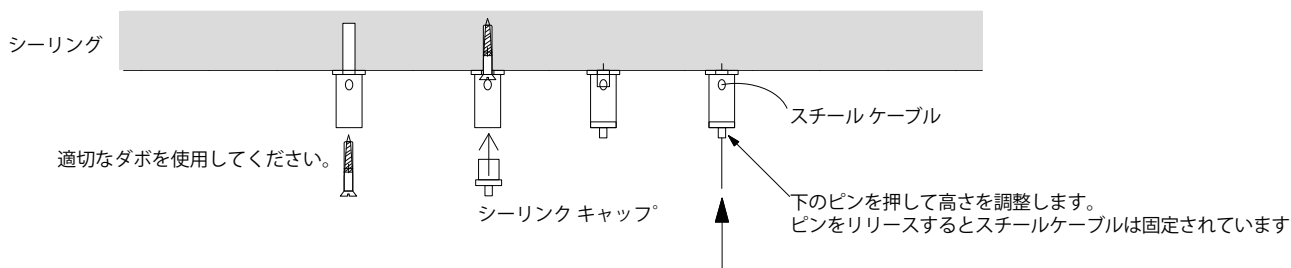


5. 組み立て説明書

コンクリートシーリング

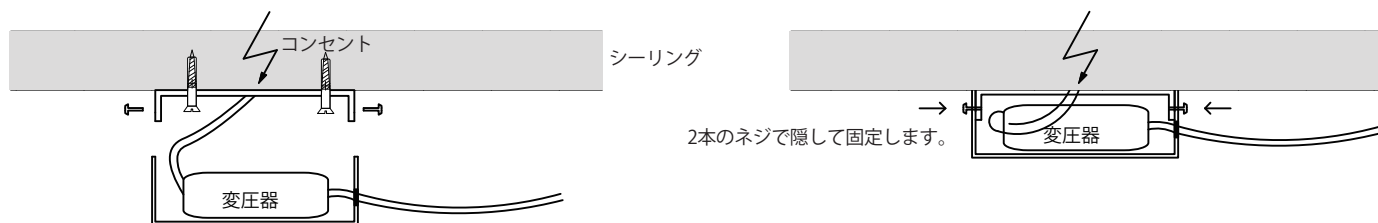
シーリングに固定

ネジでシーリングキャップを天井に固定します。
十分に強度のある天井に固定してください。



5.1. 電気接続

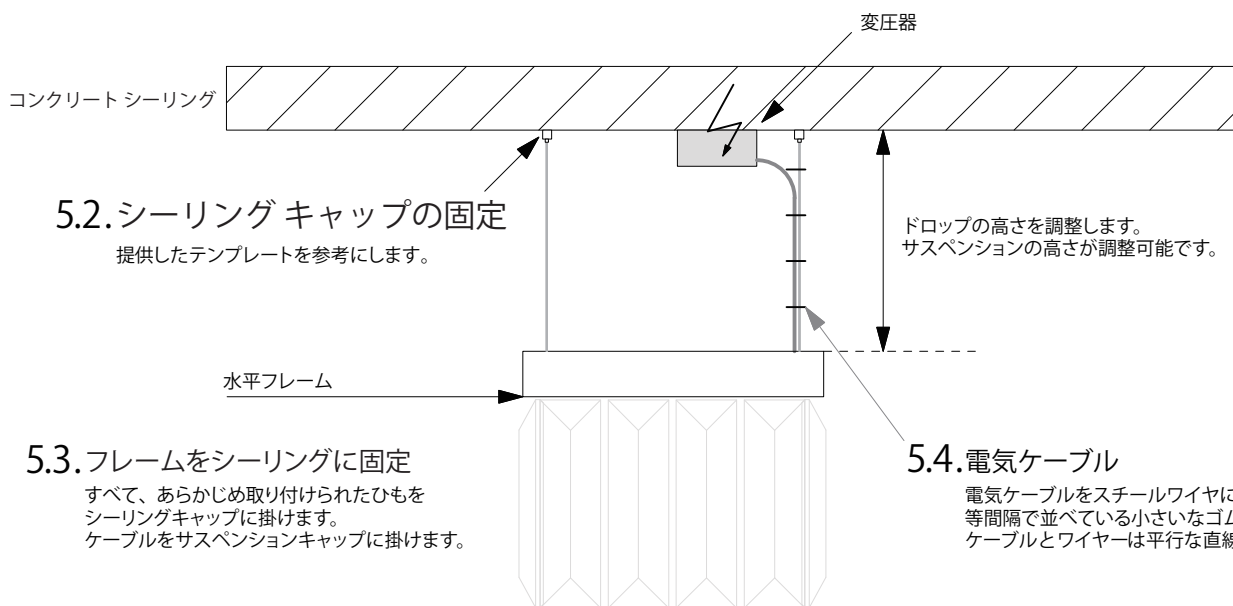
取り付けられたブラケットをコンセントに接続します。



シャンデリアケーブルをカバーの穴から通して、
変圧器を使って電源に接続します。
電気接続は専門的な電気工士が行う必要があります。

5.2. シーリングキャップの固定

提供したテンプレートを参考にします。



5.3. フレームをシーリングに固定

すべて、あらかじめ取り付けられたひもを
シーリングキャップに掛けます。
ケーブルをサスペンションキャップに掛けます。

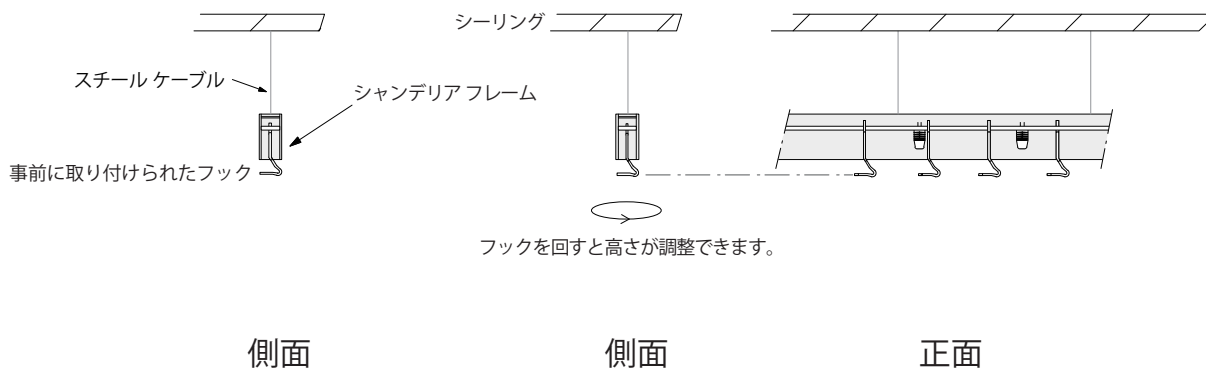
5.4. 電気ケーブル

電気ケーブルをスチールワイヤに沿って導くために、
等間隔で並べている小さいなゴムリングを使って、
ケーブルとワイヤーは平行な直線に固定します。



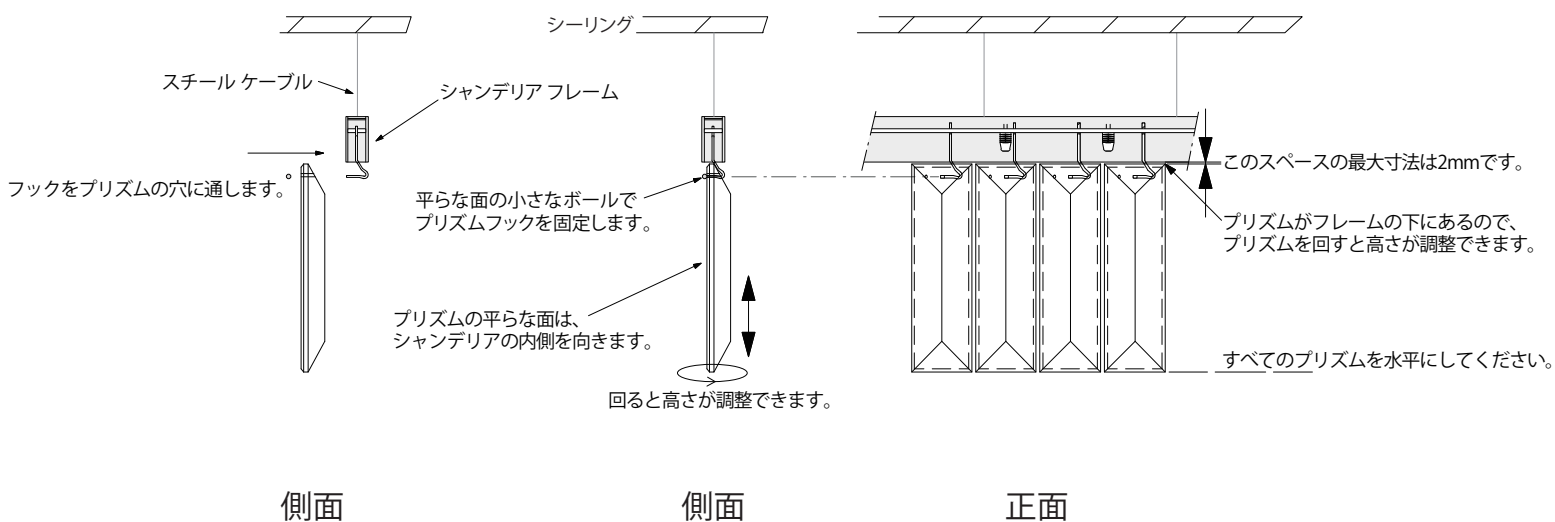
5.5. フック

プリズムのフックをシャンデリアフレームにあらかじめ取り付けられています。



5.6. プリズム

すべてのプリズムの正しい位置については仕様書を参考にしてください。



6. スチールケーブルホルダーの外側に出ているスチールケーブルをカットします / シーリングキャップ

7. コットン手袋を使ってください。綺麗なプリズムをお楽しみください。



インストール - テンプレート - SERENE

WF-LA-1789-12-38x34_R

12 プリズム シャンデリア

形状：円形

寸法：約Φ38x 34cm

重量：約21kg

12個電球 G4ウォームホワイト1.5W / 総計18W

(調光不可)

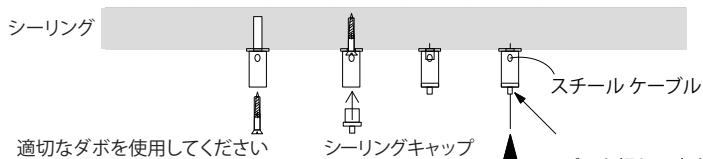
サスペンション：3本のステンレス鋼線 / 3m。

高さが調整できます。

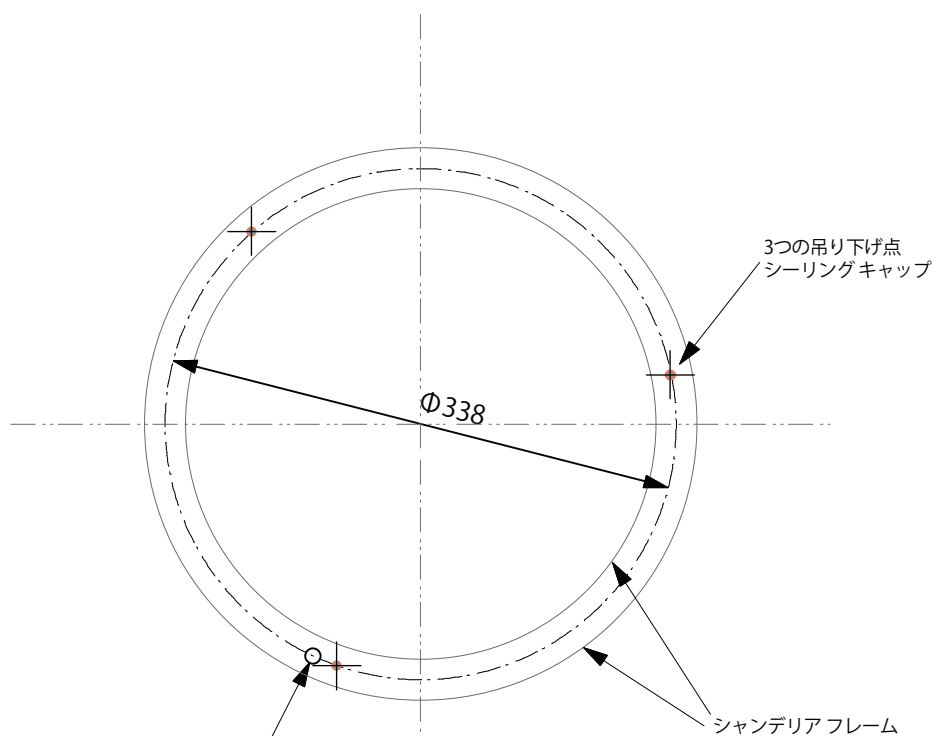
外部変圧器 / 天井

シーリングに固定

ネジでシーリングキャップを天井に固定します。
十分に強度のある天井に固定してください。



下のピンを押して高さを調整します。
ピンをリリースすると
スチールケーブルは固定されています



天井の電気コンセントにつけるために、
吊り下げ点の近くに電気ケーブル用の穴から電気ケーブルを通します。
-シーリングによって、変圧器の位置を調整してください。

	INSTALLATION SERENE	2008 copyright by		WINDFALL Contemporary Crystal Lighting	WINDFALL & LALIQUE WINDFALL GmbH Amalienstrasse 81a D 80799 München fon. +49(0)89 28807920/21 fax +49(0)89 28807922 www.windfall-gmbh.com mail@windfall-gmbh.com	LALIQUE 11rue Royale 75008 Paris France fon. +33(0) 1 5305121 mail@laliqecom www.laliqecom