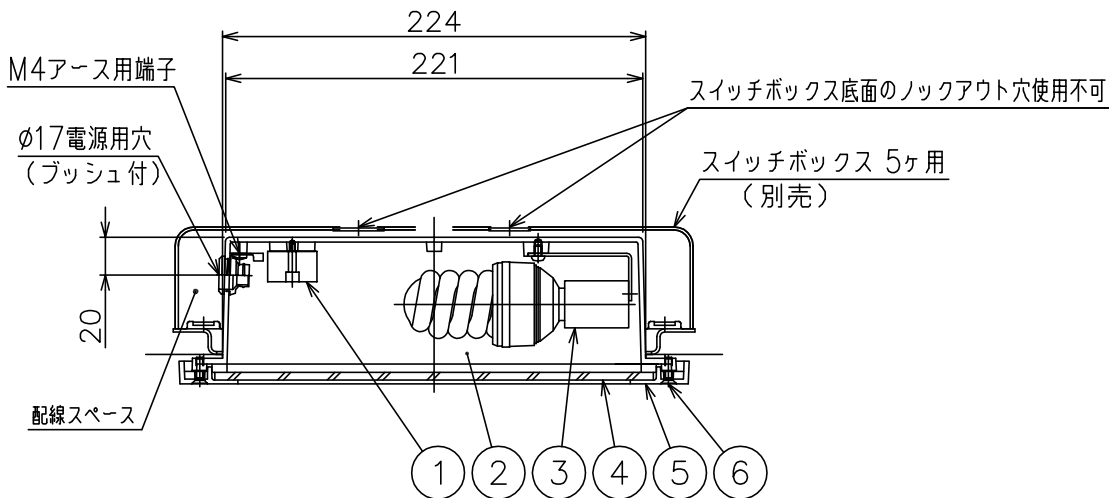
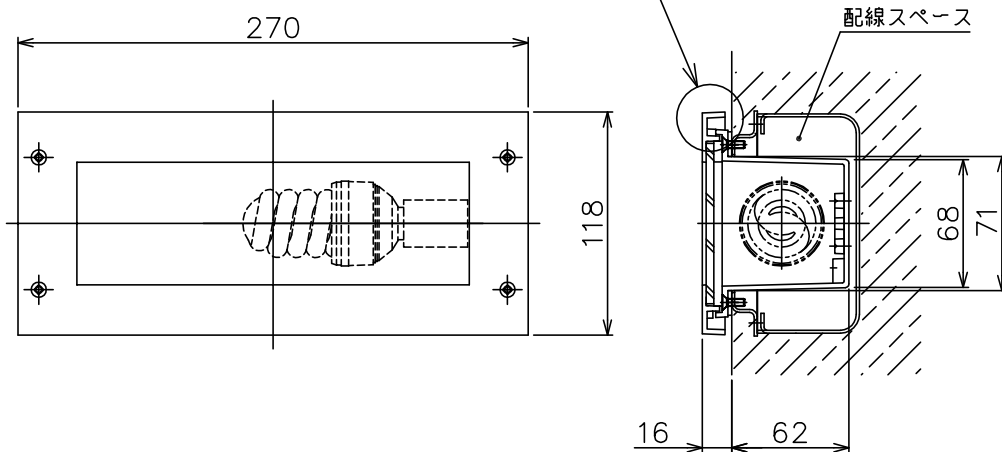


111212  
071102



器具本体と壁面を防水コーキング処理して下さい。  
設置BOXを使用する際は、設置BOXと器具本体との隙間を防水コーキング処理して下さい。



2. スイッチボックス (別売) 底側のノックアウト穴は使用できません。  
注記) 1. 埋込穴加工の際には 寸法精度に御注意ください。

同梱品

・取付ネジ: M4X12/6ヶ

△ 安全上のご注意

- 防雨形器具ですが、風呂場等の湿気が多い場所には取付け出来ません。感電・火災の原因となることがあります。
- 壁埋込形器具です。天井取付や据置き取付をしないでください。落下・感電・火災のおそれがあります。

7														
6	カバー固定ネジ	SUS-B	4	M4					器具タイプ	・壁面埋込形 ・防雨形 ・電源電圧100V	IP54			
5	カバー	ADC	1	粉体塗装下地、黒色レザートーン仕上					適合光源	E17 電球形蛍光ランプ EFD 10WX1				
4	カバーガラス	強化ガラス	1	クリア 内面白色シルク印刷										
3	ソケット	磁器	1	E17 300V 3A										
2	本体	ADC	1	白色粉体塗装					色種					
1	端子台	磁器	1	300V 20A										
品番	品名	材質	数量	摘要				カタログ番号	型番	YTF0003				
第三角法	作図	KI	単位	mm	尺度	—	質量	1.0 kg						

※本品の規格および外観は改良のため予告なしに変更する事がありますので、あらかじめご了承ください。