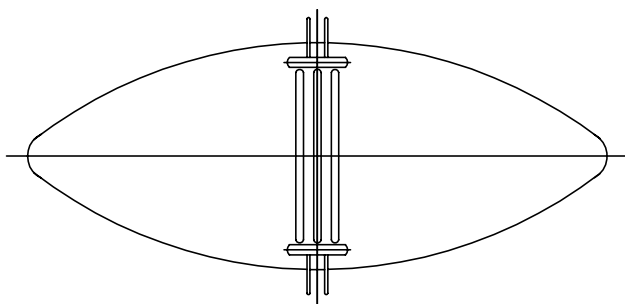
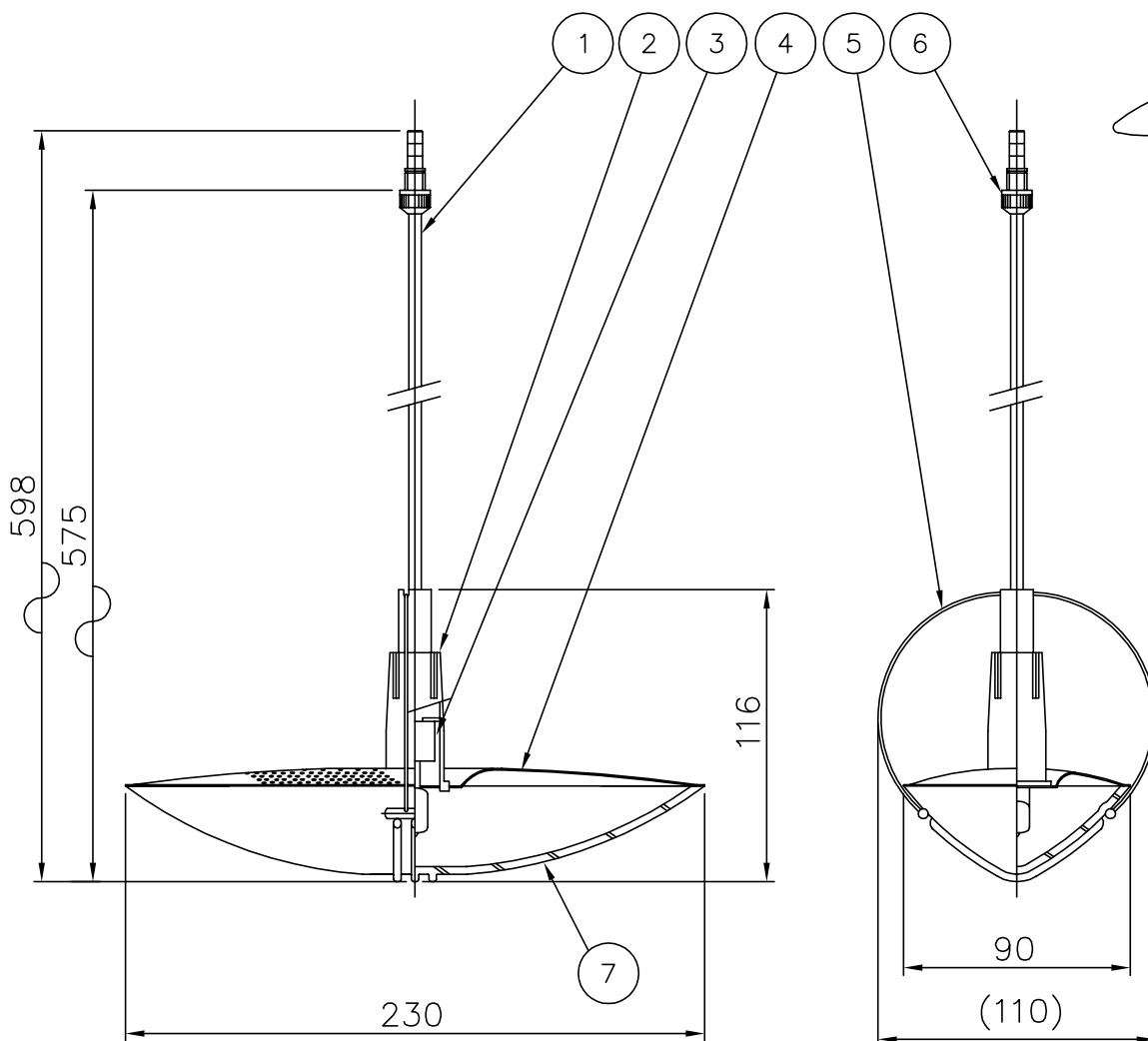


031009

030221



適合欄	
適合コンセント	適合トランス
Z-894W	Z-564,Z6132
X-191N	Z-965
X-192N	Z-965

△ 安全上のご注意

○一般屋内用器具です。屋外や、水気、湿気のある所には取付け出来ません。絶縁不良による感電・火災の原因となることがあります。
○天井面取付専用器具です。傾斜天井には取付けないでください。落下のおそれがあります。

注記) 取付ダクト (X-191N、X-192N) を使用時はトランスの容量にご注意ください。

13					6	取付ナット	AB	1		器具	ランプ、トランス、コンセント別売		
12					5	固定バネ	SUS	1		タイプ			
11					4	上面カバー	AP	1					
10					3	ソケット	磁器	1	GY6.35	適合	GY6.35 ローボルトハロゲンランプ		
9					2	本体	BsC	1	黒クローム	ランプ	12V 35WX1		
8					1	支柱	BsB	1	ニッケルメッキ	色種			
7	カバー	ガラス	1	乳半色	品番	品名	材質	数量	摘要	カタログ	T-868	型番	F1TC-10Z5-10
第三角法		作図	yi	単位	mm	尺度	—	質量	0.4 kg	番号			

※本品の規格および外観は改良のため予告なしに変更する事がありますので、あらかじめご了承ください。