

保守とお手入れ

●ご使用中に異常が生じたときは、ご使用になるのをやめ、速やかに電源を切って、お買い上げいただきました販売店・工事店へご相談ください。

- ランプが点灯しない場合は次のことをご確認ください。
- ・スイッチが入っているか？
 - ・ランプが切れていないか？
 - ・ランプがソケットに確実にハマっているか？
 - ・器具が給電ダクトに正しく取り付けられているか？

お願い

- ◇器具のお手入れの際には、ガソリンやシンナー・ベンジン等揮発物で拭いたり、殺虫剤をかけたりしないでください。変色・破損の原因となります。汚れがひどい場合は、やわらかい布を中性洗剤に浸し、よくしぼってふきとり、乾いたら、柔らかい布で仕上げてください。
- ◇ガラスはこわれやすい材料です。お取扱の際には、両手で静かに行ってください。
- ◇ぬれた手で器具に触らないでください。
- ◇点灯中及び消灯直後のランプにさわらないでください。やけどをする場合があります。



お読みになりましたら、この取扱説明書は、いつでも見られる所に、大切に保管してください。



商品に関するご相談およびお問い合わせは、器具本体の表示に書いてある型番をご確認のうえ、お買い上げいただきました販売店・工事店へお気軽にご連絡ください。部品についてのお問い合わせは、「部品名称」のイラストをご参照ください。

ヤマギワ リビナ本館 ダ・ドリアア 青山	〒101-0021 東京都千代田区外神田1丁目5番10号 TEL (03)3253-5111(代表)	ヤマギワ 大阪照明館 近畿営業部	〒541-0057 大阪市中央区北久宝寺町3丁目6番1号 TEL (06)6258-6561(代表)
東京営業部	〒101-0062 東京都千代田区神田駿河台3丁目4番地 TEL (03)3253-5143(代表)	金沢営業所	〒920-0901 石川県金沢市彦三町2丁目1番45号 TEL (076)222-6733(代表)
外商営業本部	〒101-0062 東京都千代田区神田駿河台3丁目4番地 TEL (03)3253-5150(代表)	高松営業所	〒760-0062 香川県高松市皇土町3丁目8番11号 TEL (0878)39-3195(代表)
札幌営業所	〒060-0002 北海道札幌市中央区北二条西1丁目10番地 TEL (011)221-1321(代表)	広島営業所	〒730-0032 広島県広島市中区立町2番25号 TEL (082)249-5255(代表)
仙台営業所	〒980-0014 宮城県仙台市青葉区本町1丁目13番22号 TEL (022)227-1251(代表)	福岡営業所	〒810-0073 福岡県福岡市中央区舞鶴2丁目1番10号 TEL (092)721-5661(代表)
横浜営業所	〒231-0032 神奈川県横浜市中区不老町1丁目1番14号 TEL (045)664-2871(代表)	宇都宮出張所	〒321-0953 栃木県宇都宮市東郷町6丁目7番16号 TEL (028)638-1002
ヤマギワ 名古屋店	〒460-0006 愛知県名古屋市中区葵1丁目22番20号 TEL (052)931-2111(代表)	高崎出張所	〒370-0071 群馬県高崎市小八木町2008番5 TEL (0273)62-6920
名古屋営業所	〒460-0006 愛知県名古屋市中区葵1丁目22番20号 TEL (052)931-3223(代表)	静岡出張所	〒420-0072 静岡県静岡市葵区二番町7番6号 TEL (054) 273-5305

所在地・電話番号が変更になることがありますので、あらかじめご了承ください。

0360

取扱説明書

屋内型 SPOT LIGHT Transair



このたびは、ヤマギワの照明器具をお買い上げくださり誠にありがとうございます。この説明書をよくごらんのうえ、正しく取り付け、正しくご使用ください。お読みになりましたら、この取扱説明書は大切に保管してください。

目次

- 1ページ：照明器具ご使用についての安全上のご注意
- 2ページ：定格表・部品名称と取付かた
- 3ページ：ランプ交換のしかた・照射方向の調整について
- 4ページ：保守とお手入れ・アフターサービスのお問い合わせ

照明器具ご使用についての安全上のご注意

警告



感電・火災のおそれがあります

◇ランプの交換や、器具のお手入れの際には、必ず電源を切ってください。

感電・火災のおそれがあります

◇異常時（煙が出たり、変な臭いがする時）には、速やかに電源を切ってお買い上げの販売店にご相談ください。



感電・火災のおそれがあります

- ◇器具及び部品の改造をしないでください。
- ◇器具のすきまに、異物（金属類や燃えやすい物等）を差し込まないでください。
- ◇可動部分は、感電のおそれがあります可動範囲以上に無理に動かさないでください。
- ◇コードを加工したり、無理に曲げたり、ねじったり、引っ張ったりしないでください。またコードに重いものをのせたり、電熱具に近づけたりしないでください。



やけどのおそれがあります

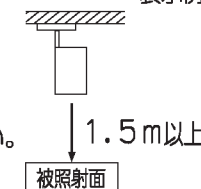
◇点灯中及び消灯直後の器具、ランプにさわらないでください。



火災のおそれがあります

- ◇器具に表示されている以外のランプを使用しないでください。
- ◇器具を布・紙等でおおったりしないでください。又カーテン・揮発物等の燃えやすいものに近づけないでください。
- ◇器具と被照射面との距離は、指定距離（定格表参照）より近くで使用しないでください。
- ◇不安定な場所で使用しないでください。

表示例



注意

- ◇器具の保守・お手入れ等で、無理に器具を、回転させたり、引っ張ったり、振動や衝撃を加えたりしないでください。器具の落下によるけがの原因となることがあります。
- ◇ホルダー、フィルター、レンズ及びランプの着脱は、両手で静かに扱い、取付けは確実に行ってください。落下によるけがの原因となることがあります。
- ◇明るく安全に使用していただくために、器具を定期的に（6ヶ月に1回程度）清掃、点検してください。器具のネジや部品のゆるみがないか、損傷、脱落、コードの痛みがないかお調べください。
- ◇器具に水をかけたり、水の中につけて洗わないでください。感電や火災の原因となることがあります。
- ◇器具の近くに温度の高くなるストーブや、発熱体を置かないようにしてください。器具の変形や火災の原因となることがあります。
- ◇電源コードが、ランプ表面にふれないようにしてください。火災の原因となります。

お願い

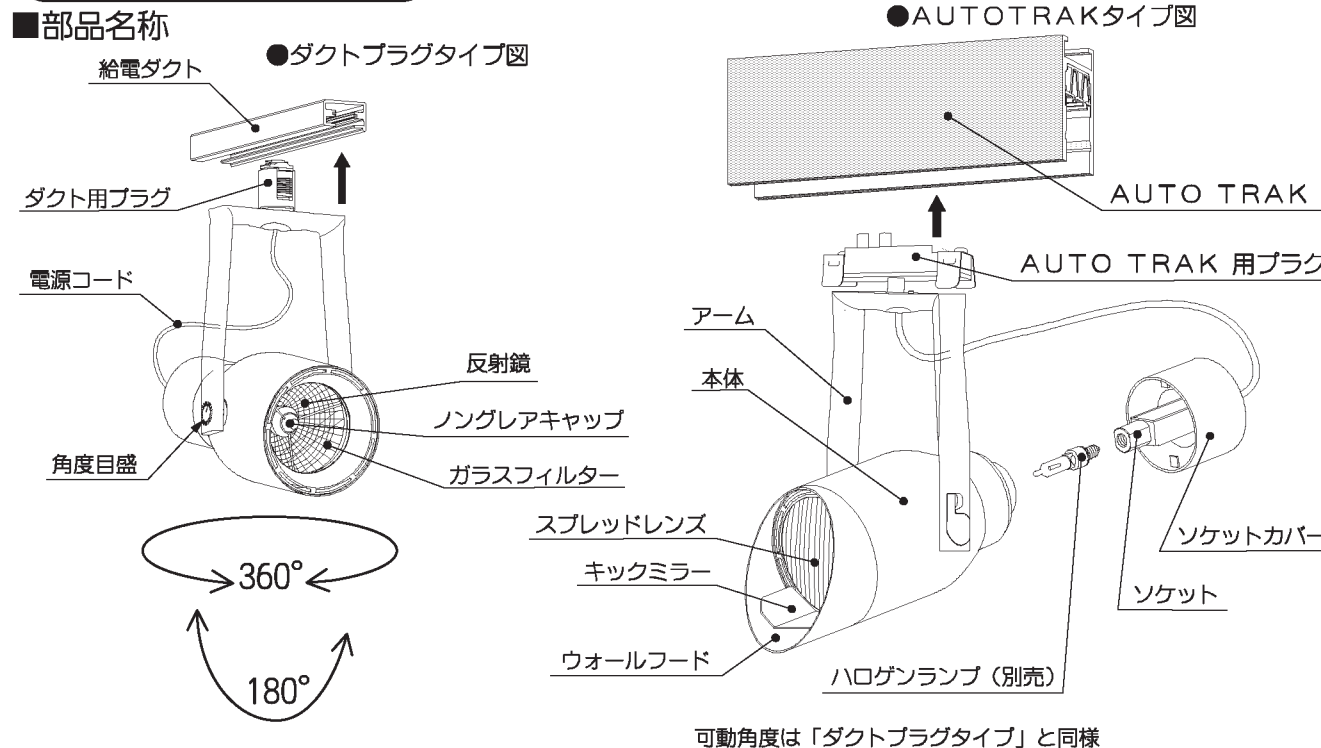
お読みになりましたら、この取扱説明書は、いつでも見られる所に、大切に保管してください。

定格表

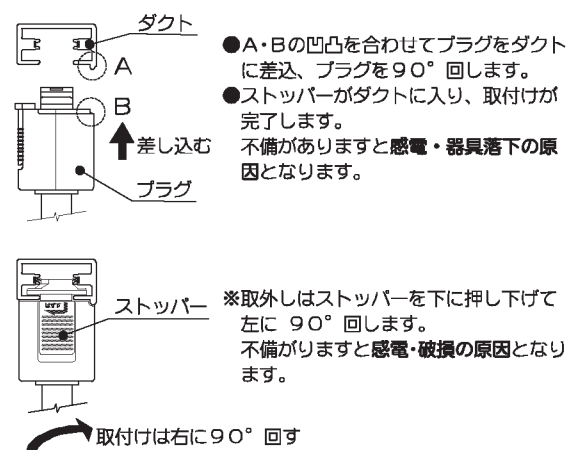
器具タイプ	カタログ番号/型番	色種	適合ランプ	入力電圧	器具寸法(高さ・巾・奥行 mm)	質量(kg)	近接面照射限度
ダクトタイプ	ホタイプ T5198(S・W) 88TJ-27K4-1(S・W)	S:銀色 W:白色	E11 ハロゲンランプ JD 100/110V 85W (ランプ別売)	AC100V 50/60Hz	275・Φ115・220	1.3	1.5 m
	フロタイプ T5199(S・W) 88TJ-28K1-1(S・W)						
	ワイタイプ T5200(S・W) 88TJ-29K9-1(S・W)						
AUTOTRAKタイプ	ウォールタイプ T5201(S・W) 88TJ-30K1-1(S・W)						
	ホタイプ T5202(S・W) 88TL-27K5-1(S・W)						
	フロタイプ T5203(S・W) 88TL-28K2-1(S・W)						
AUTOTRAKタイプ	ワイタイプ T5204(S・W) 88TL-29K1-1(S・W)	S:銀色 W:白色	E11 ハロゲンランプ JD 100/110V 85W (ランプ別売)	AC100V 50/60Hz	260・Φ115・220	1.3	1.5 m
	ワイタイプ T5204(S・W) 88TL-29K1-1(S・W)						
	ウォールタイプ T5205(S・W) 88TL-30K0-1(S・W)						

本品の規格および外観は改良のため予告なしに変更することがありますのでご了承ください。

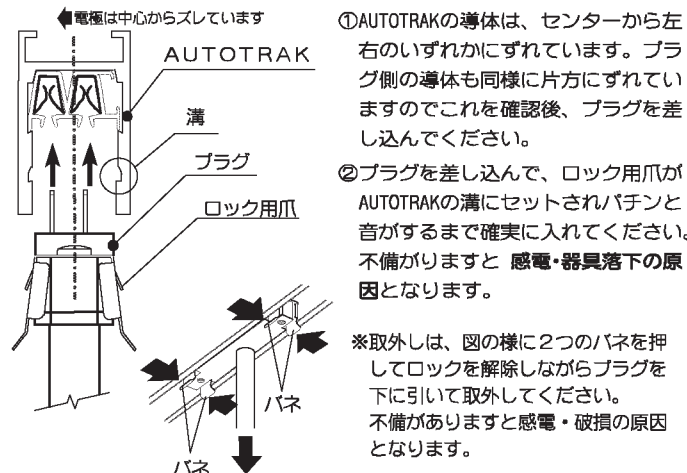
部品名称と取付けかた



ダクトプラグタイプ



AUTOTRAKタイプ



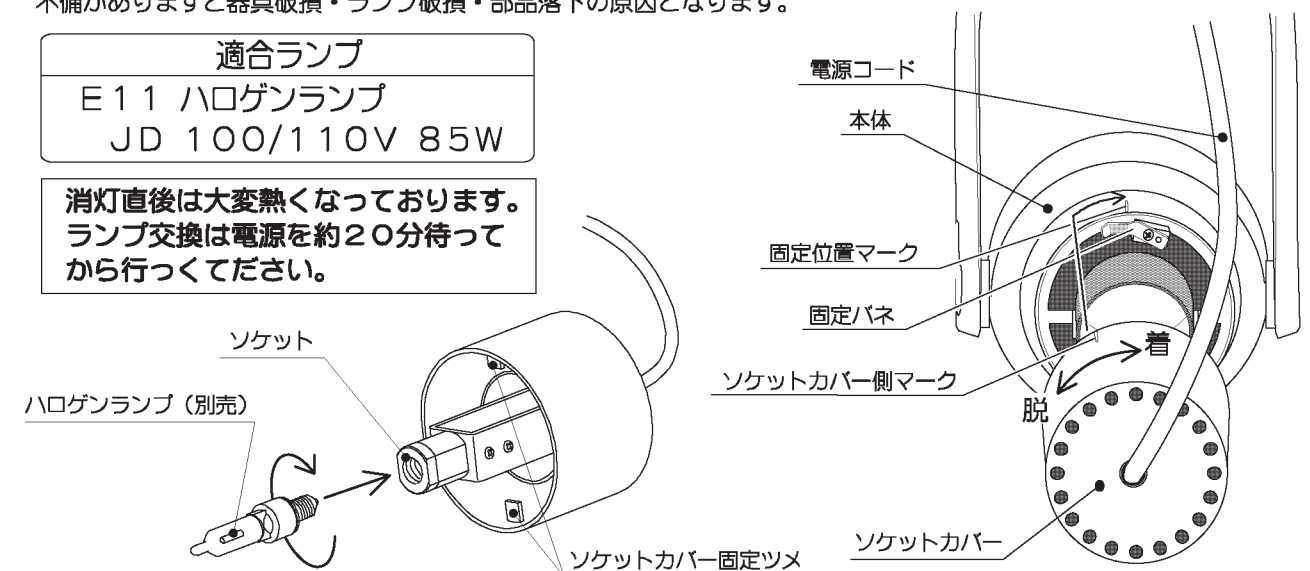
ランプ交換のしかた

⚠注意 必ず電源を切って行ってください。感電・やけどの原因になります。

- ①ソケットカバーをはずします
ソケットカバーを反時計回りに回転させ、本体とソケットカバーの固定位置マークをずらして、まっすぐ後方に引き出すようにして、静かに本体から外してください。
不備があると器具破損・ランプ破損の原因となります。
- ②ランプを交換します
ソケットにランプをまっすぐ、ゆるみ・ガタ等がないように、しっかりと奥までネジ込んでください。
取付けるランプは必ず、下記の適合ランプを使用してください。
不備があると火災・感電・不点灯・ランプ破損の原因となります。
- ③ソケットカバーをもと通り取付けます
ソケットカバーをまっすぐに本体に装着し、固定位置マークが一致するまで時計回りに回して、本体に固定します。
このとき「電源コード」を挟み込んでしまわないようにご注意ください。
不備があると器具破損・ランプ破損・部品落下の原因となります。

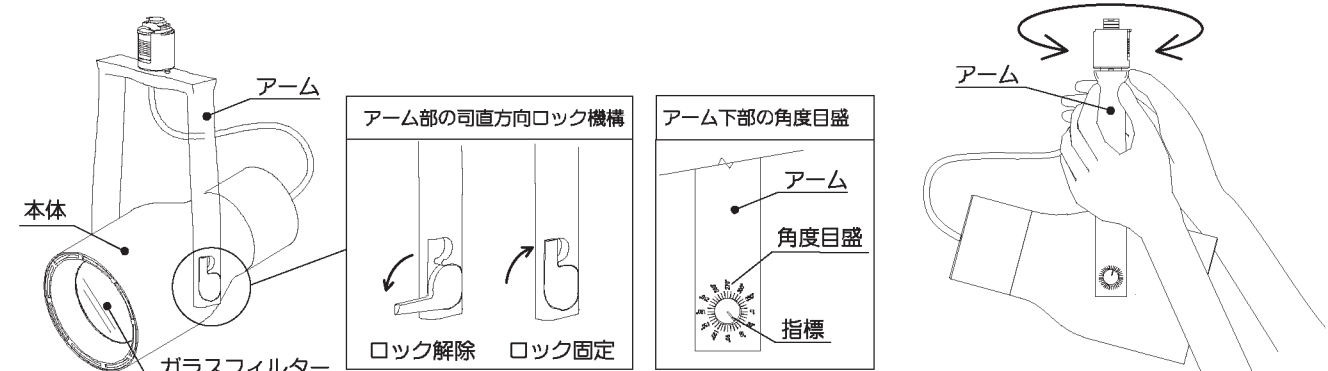
適合ランプ
E11 ハロゲンランプ
JD 100/110V 85W

消灯直後は大変熱くなっております。
ランプ交換は電源を約20分待ってから行ってください。



照射方向の調整について

- 「ガラスフィルター」・「本体」前部(下図参照)付近は特に高温のため、手を触れないようにご注意ください。誤って触れますと、やけどのおそれがあります。
- 垂直方向は「アーム」下部の「ロック機構」を必ず解除してから、両手で「アーム」と「本体」をそれぞれをつかんで調整してください。(下図参照)
2ページ左図のように下方を180°まで回転しますが、限度を超えて無理に動かさないでください。
また「ロック機構」を固定したまま無理に動かさないでください。
不備があると、器具破損や落下のおそれがあります。
- 水平方向は「アーム」の根元付近(下図参照)を両手でつかんで調整します。
2ページ左図のように360°まで回転しますが、限度を超えて無理に回転させたりしないでください。
不備があると、器具破損や落下のおそれがあります。



⚠注意 必ず電源を切って行ってください。感電・やけどの原因になります。