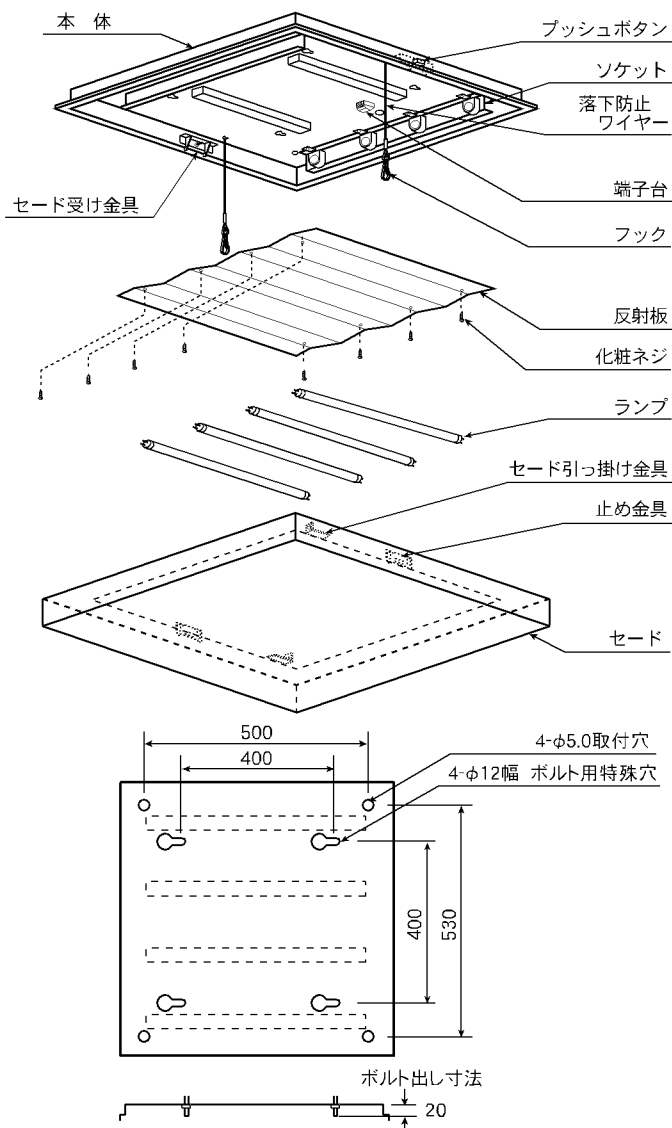
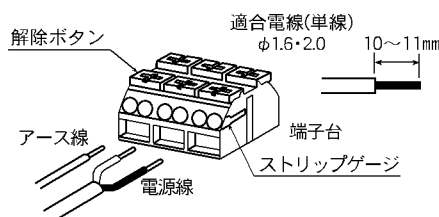


部品名称

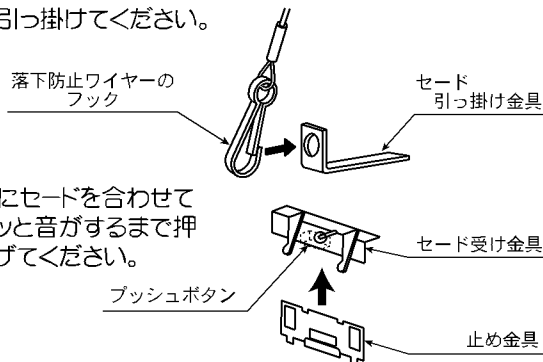
器具の取り付けかた



- 本器具は重量物です。天井の強度を確認ください。十分な厚さと強度のある補強材が必要です。
- 取付位置にボルト出し寸法にもとずき、あらかじめボルト(別途)を出しておいてください。
- 本体をボルト(別途)止めし、更に付属の取付ネジで補強材のある位置にしっかりと取付けてください。
- 電源電線を速結端子台の差込穴の置くまで確実に差し込んでください。(適合電線φ1.6およびφ2.0)



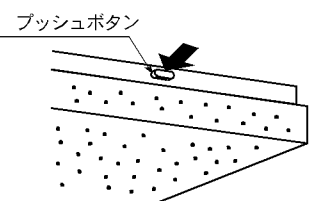
- 反射板を化粧ネジで本体に取付けてください。
- ソケットにランプを確実に差し込んでください。
- 落下防止ワイヤー(2カ所)のフックをセードの引掛金具に確実に引っ掛けてください。



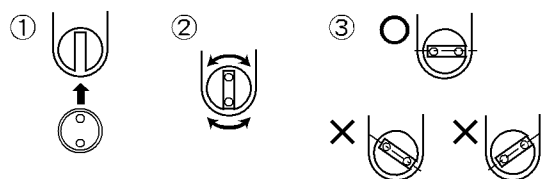
- 本体にセードを合わせてカチッと音がするまで押し上げてください。
- 取付が終わりましたら、正しく取付けられているか十分確認してください。

ランプ交換の仕方

- 消灯直後のランプは高温になっていますので、15分程待ってから交換してください。
- 本体のプッシュボタンを押してください。セードの止め金具が本体の受け金具からはずれ、セードが外れます。
- 落下防止ワイヤーのフックを引掛金具から外して、セードを完全に取り外してください。



- ランプを90°回転させて取り外してください。
- 交換ランプをソケットの切り欠き部分に入れ、ランプを90°回転させて取付けます。



定格表

カタログ番号	型番	使用電圧	周波数	消費電力	適合ランプ	質量
SS365	41WG-01K9-45	100V/200V	50/60Hz	89.8W	G5蛍光ランプFHF24W×4	9.4Kg
SS366	41WG-02K6-45			89.4W	(電球色同梱)	

部品についてのお問い合わせは、4ページの「部品名称」をご参照ください。

※本品の規格および外観は改良のために予告なしに変更することがありますので、ご了承ください。

取扱説明書

このたびは、ヤマギワの照明器具をお買上げくださり誠にありがとうございます。この取扱説明書をよくごらんのうえ正しく取付け、正しくご使用ください。取扱説明書の記載内容は、つきの目次のようになっています。

目次

- 1 ページ：照明器具取付(施工)についての安全上のご注意
- 2 ページ：照明器具ご使用についての安全上のご注意
- 3 ページ：保守・お手入れ・アフターサービス等
- 4 ページ：取付方法、部品名称、定格表等

(ご不明な点がありましたら販売店にご相談ください。)

蛍光灯シーリングライト

照明器具取付(施工)についての安全上のご注意

警告



火災のおそれがあります
 ◇電源接続の際は、4ページの取付方法にしたがって確実に行ってください。
 ◇電源配線は、ランプ表面にふれないように取付けてください。

落下によるけがのおそれがあります
 ◇取付は、4ページの取付方法にしたがって確実に行ってください。
 ◇器具の取付けは、取付ける天井の強度を確認し、質量に耐える所に確実に行ってください。強度が不足している場合は、補強工事をしてから取付けてください。

感電のおそれがあります
 ◇工事が完了するまでは、必ず電源を切っておいてください。
 ◇ランプの取付けの際には、必ず電源を切ってください。



火災のおそれがあります
 ◇器具に表示されている以外のランプを取付けしないでください。



落下によるけがのおそれがあります
 ◇傾斜した天井や船底天井、及び取付け部のまわりに、極端な突出部のある天井に、器具を取付けしないでください。




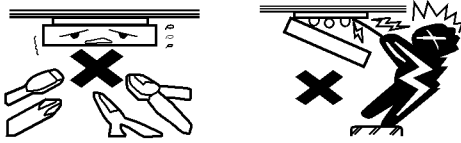

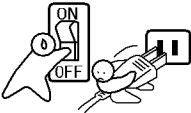
注意

- ◇電気工事は電気工事店(有資格者)におまかせください。一般の方の工事は、法律で禁止されています。
- ◇器具取付けの際に、天井の化粧板が厚くて同梱のネジでは十分締め付けられない場合には、同じ径の長いネジをご使用ください。器具落下によるけがの原因となることがあります。
- ◇器具取付けの際に、壁紙・クロス貼り等の接着剤等が十分乾燥してから器具を取付けてください。メッキや塗装等の変色や、さびの原因となります。
- ◇この器具は屋内使用器具ですが、風呂場等の湿気や水気の多い場所では使用できません。屋外では使用しないでください。感電・火災の原因となります。
- ◇器具に表示された定格電圧以外の電圧で、使用しないでください。定格電圧を超えた電圧でご使用になりますと火災の原因となります。
- ◇使用する地域の電源周波数に合った器具をお使いください。誤ってご使用になりますとランプ寿命が短くなったり・火災の原因となります。
- ◇アース工事が必要な器具は、電気設備技術基準及び内線規定にしたがってアース工事を行ってください。感電・火災の原因となります。
- ◇調光器に対応していない器具には、調光器を取付けしないでください。火災の原因となります。
- ◇取付けた器具を無理に回転させたり、引っ張ったり、振動や衝撃を加えたりしないでください。器具落下によるけがの原因となることがあります。
- ◇グローブ、セード及びランプの脱着は、両手で静かに扱い、取付けは、確実に行ってください。落下によるけがの原因となります。

お願い

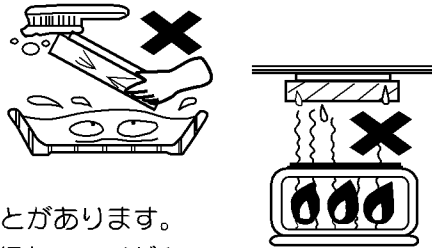
電気工事店様へ
 工事が終わりましたら、この取扱説明書を、必ずお客様へお渡しください。

照明器具ご使用についての安全上のご注意

警告		
	<p>火災のおそれがあります</p> <p>◇器具を布・紙等でおおったりしないでください。 又カーテン・揮発物等の燃えやすいものに近づけないでください。 ◇器具に表示されている以外のランプを使用しないでください。</p>	
	<p>感電・火災のおそれがあります</p> <p>◇器具及び部品の改造をしないでください。 ◇器具のすきまに、異物(金属類や燃えやすい物等)を差し込まないでください。</p>	
	<p>感電・火災のおそれがあります</p> <p>◇異常時(煙が出たり、変な臭いがする等)には、速やかに電源を切ってお買い上げの販売店にご相談ください。</p>	
	<p>感電のおそれがあります</p> <p>◇ランプの交換や器具のお手入れの際には、必ず電源を切ってください。</p>	

注意

- ◇器具に水をかけたり、水の中につけて洗わないでください。
感電や火災の原因となることがあります。
- ◇器具の近くに温度の高くなるストーブや、発熱体を置かないようにしてください。器具の変形や火災の原因となることがあります。
- ◇器具の保守・お手入れ等で、無理に器具を、回転させたり、引っ張ったり、振動や衝撃を加えたりしないでください。器具落下によるけがの原因となることがあります。
- ◇グローブ、セード及びランプの脱着は、両手で静かに扱い、取付けは、確実に行ってください。落下によるけがの原因となります。
- ◇明るく安全に使用していただくために、器具を定期的に(6ヶ月に1回程度)清掃、点検してください。器具のネジや部品のゆるみ、損傷、脱落がないかお調べください。



お願い

- ぬれた手で器具にさわらないでください。
- 点灯中及び消灯直後のランプに、さわらないでください。やけどをする場合があります。
- 器具のお手入れの際に、ガソリンやシンナー、ベンジン等の揮発物でふいたり、殺虫剤をかけたりしないでください。変色・破損の原因となります。汚れがひどい場合は、やわらかい布を中性洗剤に浸し、よくしぼってふきとり、乾いたやわらかい布で仕上げてください。
- お読みになりましたら、この取扱説明書は、いつでも見られる所に、大切に保存してください。

保守とお手入れのしかた

明るく安全に使用していただくために、器具を定期的に(6ヶ月に1回程度)清掃、点検してください。

- お手入れ、ランプ交換の際には、必ず電源を切ってから行なってください。
- ランプ交換の際は、器具に表示されている以外のランプを使用しないでください。

- ランプが点灯しない場合は、次のことをご確認ください。スイッチが入っているか？ランプがソケットにきっちりねじ込まれているか？ランプが切れていないか？

- 器具が汚れたときは、やわらかい布を中性洗剤に浸し、よくしぼってからふきとり、乾いたやわらかい布で仕上げてください。
- 木や布や和紙のセードのホコリは、ハケやブラシで落としてください。

- ガソリンやシンナー・ベンジンなどの揮発物で拭いたり、殺虫剤をかけないでください。変質・変色の原因となります。
- 金属部分をクレンザーやたわしでみがかないでください。傷ついたり、腐食の原因となります。

- 異常時(煙が出たり、変な臭いがする等)には、速やかに電源を切ってお買い上げの販売店にご相談ください。



愛情点検



アフターサービス
のお問い合わせ

商品に関する相談及びお問い合わせは、器具本体の表示に書いてあるカタログ番号をご確認の上、お買い上げいただきました販売店・工事店へお気軽にご連絡ください。

ヤマギワビナ本館	〒101-0021 東京都千代田区外神田1丁目5番10号	TEL(03)3253-5111(代表)
東京営業部	〒101-0021 東京都千代田区外神田1丁目5番10号 ヤマギワビナ本館	TEL(03)3253-5143(代表)
外商営業本部	〒101-0021 東京都千代田区外神田1丁目5番10号 ヤマギワビナ本館	TEL(03)3253-5150(代表)
札幌営業所	〒060-0002 北海道札幌市中央区北二条西1丁目10番地 ピア2-1ビル7階	TEL(011)221-1321(代表)
仙台営業所	〒980-0013 宮城県仙台市青葉区花京院2丁目1番61号 第5タカノボルビル8階	TEL(022)227-1251(代表)
横浜営業所	〒231-0015 神奈川県横浜市中区尾上町6丁目89番1号 尾上町スカイビル503	TEL(045)664-2871(代表)
ヤマギワ名古屋	〒460-0006 愛知県名古屋市中区葵1丁目22番20号	TEL(052)931-2111(代表)
名古屋営業所	〒460-0006 愛知県名古屋市中区葵1丁目22番20号	TEL(052)931-3223(代表)
近畿営業部	〒542-0081 大阪市中央区南船場2丁目9番8号 シマノ住友ビル3階	TEL(06)6258-6721(代表)
金沢営業所	〒920-0901 石川県金沢市彦三町2丁目1番45号 明治安田生命金沢第二ビル5階	TEL(076)222-6733(代表)
高松営業所	〒760-0062 香川県高松市塩上町3丁目8番11号 クリエイトビル302	TEL(0878)39-3195(代表)
広島営業所	〒732-0057 広島県広島市東区二葉の里1丁目1番68号 広島ハルスビル2階	TEL(082)568-5371(代表)
福岡営業所	〒810-0073 福岡県福岡市中央区舞鶴2丁目1番10号 ORE福岡赤坂ビル7階	TEL(092)721-5661(代表)
宇都宮営業所	〒321-0953 栃木県宇都宮市東宿郷6丁目7番16号 マスミータルビル2階	TEL(028)638-1002
高崎出張所	〒370-0071 群馬県高崎市小八木町2008番5 三恵レジデンス107	TEL(0273)62-6920
静岡出張所	〒420-0072 静岡県静岡市葵区二番町7番6号 ローズガーデン406	TEL(054)273-5305

所在地・電話番号が変更になることがありますので、あらかじめご了承ください。