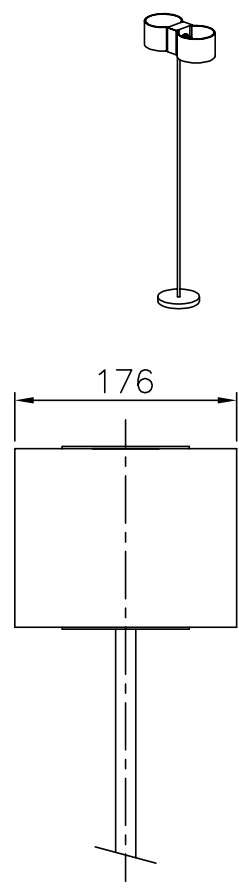
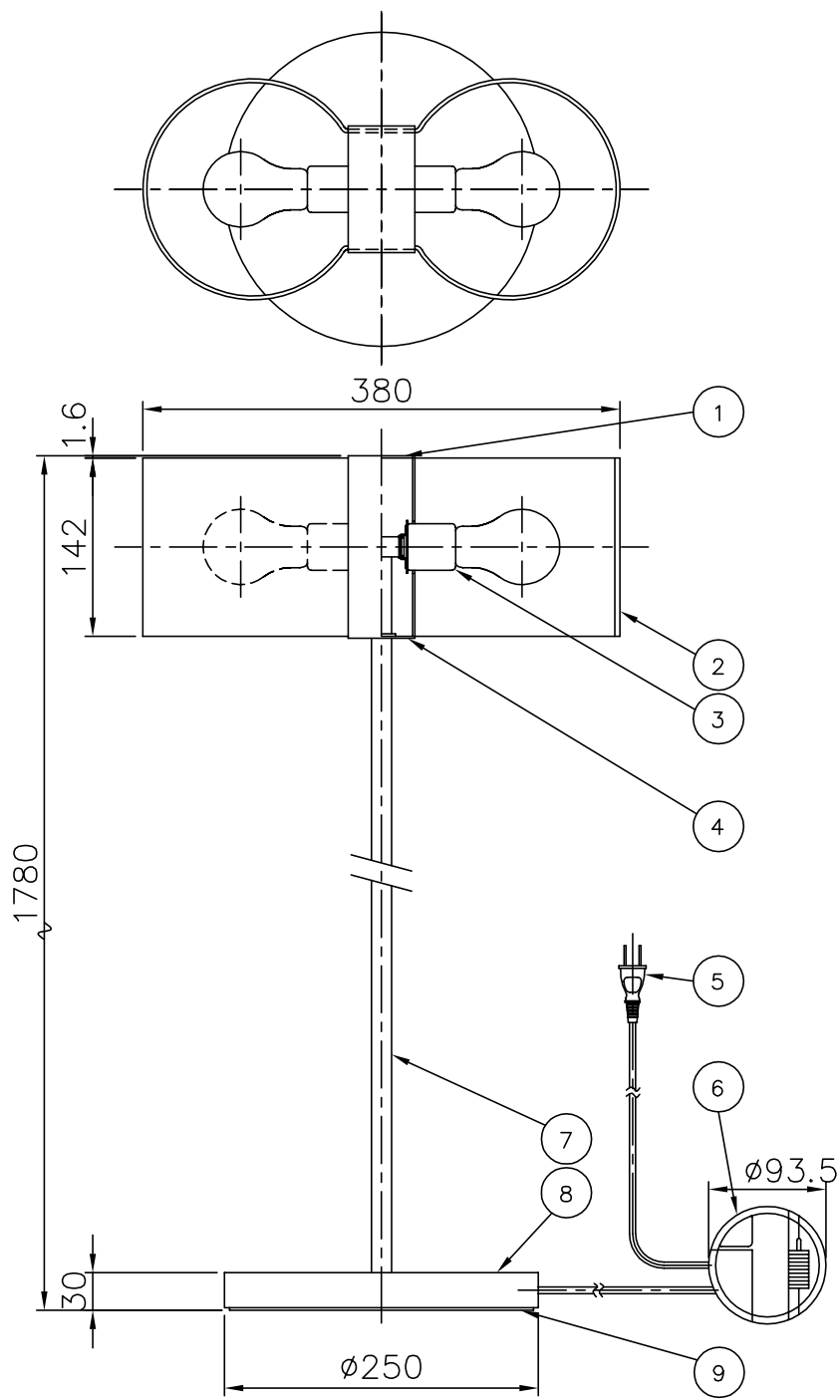
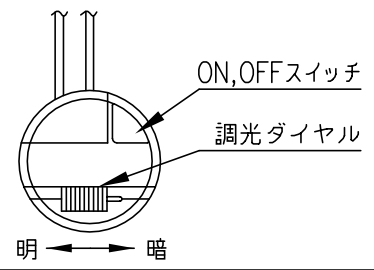


060400



フット調光スイッチのご使用について



△ 安全上のご注意

- 一般屋内用器具です。屋外や、水気、湿気のある所には取付け出来ません。絶縁不良による感電・火災の原因となることがあります。
- 不安定な場所に設置しないでください。器具の転倒、火災のおそれがあります。
- カーテン、壁紙等の可燃物や揮発物に近づけて設置しないでください。火災のおそれがあります。

12				
11				
10				
9	クッション	フェルト	1	黒色
8	ベース	SPC	1	白色塗装仕上
7	支柱	ST	1	白色塗装仕上
6	フット調光スイッチ	樹脂	1	100V 60-150W 黒
5	プラグ付コード	塩化ビニール	1	長さ1500mm
4	本体	SPC	1	白色塗装仕上
3	ソケット	磁器	2	E26 300V 6A
2	セード	ガラス	1	乳白色・消し加工
1	セード固定金具	SPC	1	白色塗装仕上

器具タイプ	
適合ランプ	E26 普通ランプ シリカ 100 WX2
色種	

品番	品名	材質	数量	摘要	カタログ番号	SS133	型番	D2SA-06Z5-20
第三角法	作図	62	単位	mm	尺度	—	質量	15.0 kg

※本品の規格および外観は改良のため予告なしに変更する事がありますので、あらかじめご了承ください。