

電気工事店様へ・・・工事が終わりましたら、この説明書を必ずお客様へお渡しください。

取扱説明書

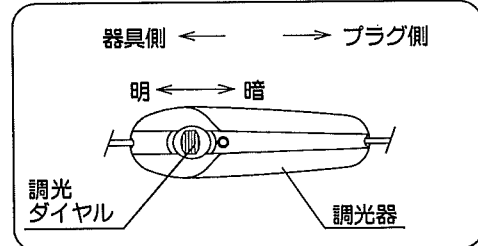
取説No. F1S087A1

部品名称

器具のご使用方法

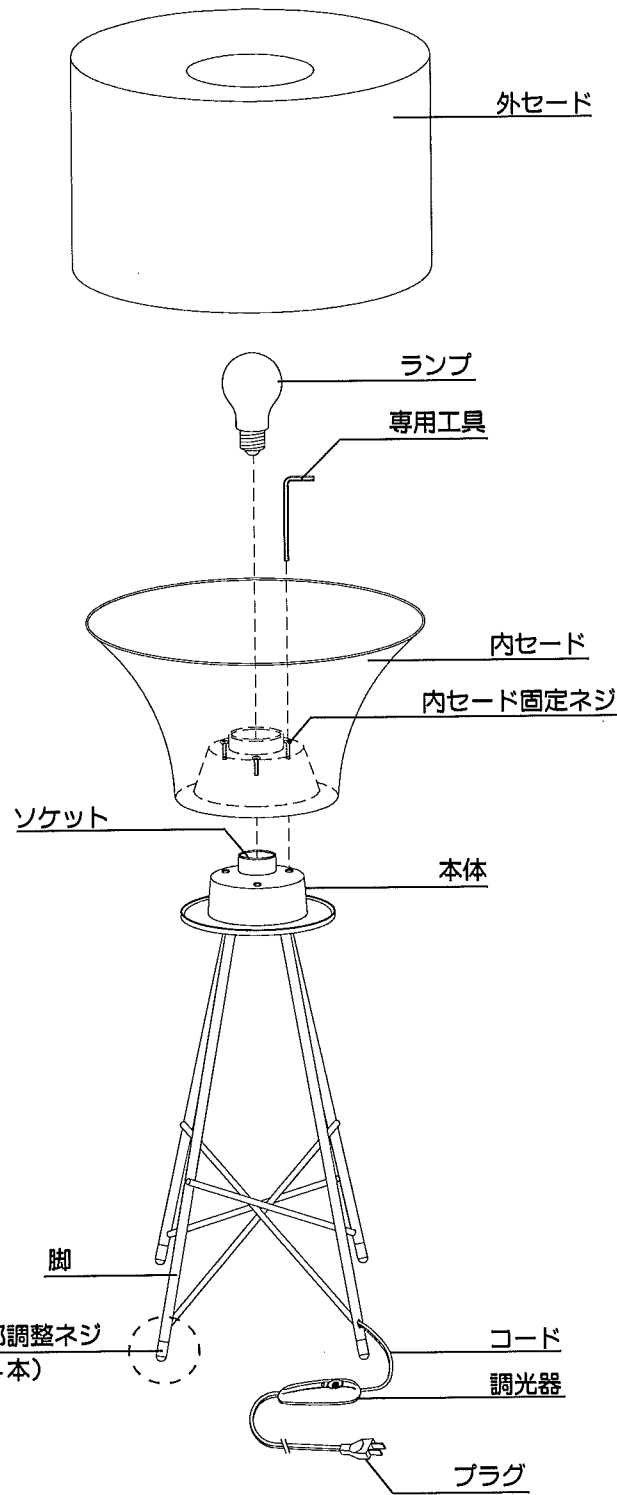
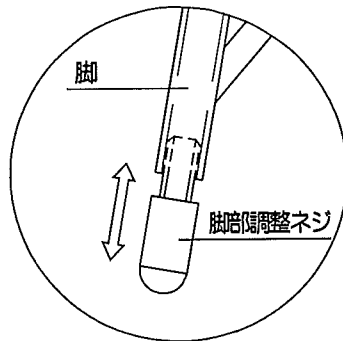
●床・テーブル等の安定した場所でご使用ください。不安定な場所で使用しないでください。

1. 本体に内セードを乗せて、内セード固定ネジを本体に付属の専用工具で締め込み固定してください。(左図参照)
2. ソケットにランプをねじ込みます。器具に表示されている種類およびワット数以下のものをご使用ください。(左図参照)
3. 外セードを内セードに乗せてください。
4. コンセントにプラグを差し込んでください。(左図参照)
※コードの抜き差しは、プラグを持って行ってください。コードを持っての抜き差しは、おやめください。
5. 調光器で明るさを調整してください。(下図参照)



6. 脚部調整ネジで高さの調整が出来ます。安定した状態で使用できるように、回して調整してください。

脚部調整ネジ “拡大図”



定格表

カタログ番号	色	型番	使用電圧	消費電力	適合ランプ	質量
S7048B	黒	F1SF-41Z3-1B	交流 100V	100W	E26 普通ランプシリカ 100W×1	4.0kg
S7048W	白	F1SF-41Z3-1W				

本品の規格および外観は改良のために予告なしに変更することがありますので、ご了承ください。

0808

お客様へ

このたびは、ヤマギワの照明器具をお買上げくださり誠にありがとうございます。この取扱説明書をよくごらんのうえ、正しくご使用ください。小さいお子さまが使用する場合は、大人の方が読んで説明してあげてください。

目次

- 1ページ：照明器具ご使用についての安全上のご注意
- 2ページ：保守とお手入れのしかた、お願い
- 3ページ：定格表、完成図、アフターサービスのお問い合わせ
- 4ページ：部品名称、器具のご使用方法

保管用

ご不明な点がございましたら販売店にご相談ください。

yamagiwa

照明器具ご使用についての安全上のご注意

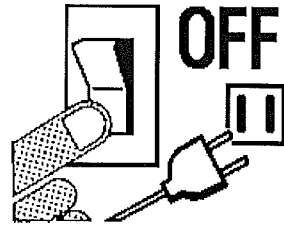
警告	
	<p>火災のおそれがあります</p> <ul style="list-style-type: none"> ◇不安定な場所で使用しないでください。 ◇器具を布・紙等でおおったりしないでください。又カーテン・揮発物等の燃えやすいものに近づけないでください。 ◇器具に表示されている以外のランプを使用しないでください。
	<p>感電・火災のおそれがあります</p> <ul style="list-style-type: none"> ◇器具及び部品の改造をしないでください。 ◇器具のすきまに、異物（金属類や燃えやすい物等）を差し込まないでください。 ◇電源コードを加工したり、無理に曲げたり、ねじったり、引っ張ったりしないでください。又電源コードに重いものをのせたり、電熱具に近づけたりしないでください。
	<p>やけどのおそれがあります</p> <ul style="list-style-type: none"> ◇点灯中及び消灯直後のランプに、さわらないでください。
	<p>感電・火災のおそれがあります</p> <ul style="list-style-type: none"> ◇異常時（煙が出たり、変な臭いがする等）には、速やかに電源を切ってお買上げの販売店にご相談ください。
	<p>感電のおそれがあります</p> <ul style="list-style-type: none"> ◇ランプの交換や器具のお手入れの際には、必ず電源を切ってください。

注意

- ◇器具に水をかけたり、水の中につけて洗わないでください。感電や火災の原因となることがあります。
- ◇器具の近くに温度の高くなるストーブや、発熱体を置かないようにしてください。器具の変形や火災の原因となることがあります。
- ◇電源コードが、ランプ表面にふれないようにしてください。火災の原因となります。
- ◇器具に表示された定格電圧以外の電圧で、使用しないでください。定格電圧を超えた電圧でご使用になりますと火災の原因となります。
- ◇この器具は屋内使用器具ですが、風呂場等の湿気や水気の多い場所では使用出来ません。屋外では使用しないでください。感電・火災の原因となります。
- ◇器具の保守・お手入れ等で、無理に器具を、回転させたり、引っ張ったり、振動や衝撃を加えたりしないでください。器具の転倒や落下によるけがの原因となることがあります。
- ◇グローブ、セード及びランプの着脱は、両手で静かに扱い、取付けは、確実に行ってください。落下によるけがの原因となることがあります。
- ◇電源プラグを抜くときは、電源コードを引っ張らずに、必ず電源プラグを持って抜いてください。感電・火災の原因となります。
- ◇ぬれた手で電源プラグを持たないでください。感電の原因となります。
- ◇明るく安全に使用していただくために、器具を定期的に（6ヶ月に1回程度）清掃、点検してください。
 - ・器具のネジや部品のゆるみがないか、損傷、脱落、コードの痛みがないかお調べください。
 - ・プラグやコンセント回りのゴミやほこりは、乾いたやわらかい布で、よくふいて取り除いてください。

保守とお手入れのしかた

- 異常時（煙が出たり、変な臭いがする等）には、速やかに電源を切ってお買上げの販売店にご相談ください。
- ランプの交換は器具に表示されている種類およびワット数以下のものをご使用ください。
- ランプ交換やお手入れの際には必ず電源を切ってください。感電の危険があります。
- グローブやセードの着脱は両手で静かに扱い、取り付けの際は落ちないように確実に行ってください。
- 器具がよごれた場合は水でしめらせたやわらかい布をよくしぼって拭いてください。金属みがき・サンドペーパー等は器具をいためます。
- 明るく安全に使用していただくために、器具を定期的に（6ヶ月に1回程度）清掃、点検してください。

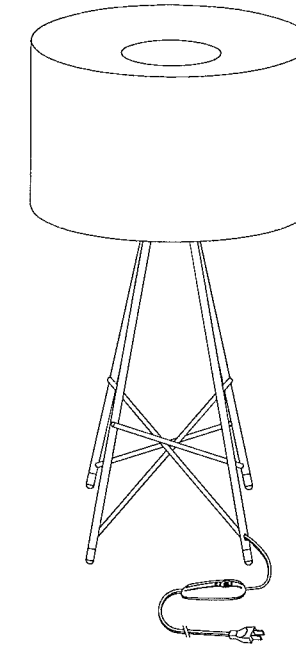


- ランプが点灯しない場合は次のことをご確認ください。
 - ・スイッチが入っているか？
 - ・ランプがソケットにきっちりねじ込まれているか？
 - ・ランプが切れていないか？
- 器具に殺虫剤をかけたり、シンナーやベンジンなどの揮発性のあるもので拭いたりしないでください。変質・変色の原因になります。
- 木・布・紙のセードは乾いた布でほこりをはらってください。



RAY T
designed by
Rodolfo Dordoni

■ 完成図



お願い

- ハロゲンランプの表面に、素手でさわらないでください。短寿命や破損の原因になります。ランプ表面の汚れは、アルコールなどを浸した布でふき取り、乾かしてからご使用ください。
- ぬれた手で器具にさわらないでください。
- ガラス・陶磁器類は、こわれやすい材料です。お取扱いの際には、両手で静かに行ってください。
- 器具のお手入れの際に、ガソリンやシンナー、ベンジン等の揮発物でふいたり、殺虫剤をかけたりしないでください。変色・破損の原因となります。汚れがひどい場合は、やわらかい布を中性洗剤に浸し、よくしぼってふきとり、乾いたやわらかい布で仕上げてください。

お読みになりましたら、この取扱説明書は、いつでも見られる所に、大切に保存してください。



商品に関するご相談およびお問い合わせは、器具本体の表示に書いてある型番をご確認のうえ、お買上げいただきました販売店・工事店へお気軽にご連絡ください。部品についてのお問い合わせは「部品名称」のイラストをご参照ください。

ヤマギワ	〒101-0021 東京都千代田区外神田1丁目5番10号	ヤマギワ大阪	〒541-0058 大阪府大阪市中央区南久宝寺町3丁目6番6号
リビナ本館	TEL (03) 3253-5111 (代表)		TEL (06) 6258-6711 (代表) 御堂筋センタービル1・2階
ダ・ドリアテ	〒107-0062 東京都港区南青山3丁目16番3号	近畿営業部	〒541-0058 大阪府大阪市中央区南久宝寺町3丁目6番6号
青山	TEL (03) 5770-1511 (代表)		TEL (06) 6258-6721 (代表) 御堂筋センタービル2階
東京営業部	〒101-0021 東京都千代田区外神田1丁目5番10号	金沢営業所	〒920-0901 石川県金沢市彦三町2丁目1番45号
	TEL (03) 3253-5143 (代表)		TEL (076) 222-6733 (代表) 明治安田生命金沢第二ビル5階
外商営業本部	〒101-0021 東京都千代田区外神田1丁目5番10号	高松営業所	〒760-0062 香川県高松市塩上町3丁目8番11号
	TEL (03) 3253-5150 (代表)		TEL (0878) 39-3195 (代表) クリエイトビル302
札幌営業所	〒060-0002 北海道札幌市中央区北二条西1丁目10番地	広島営業所	〒732-0057 広島県広島市東区二葉の里1丁目1番68号
	TEL (011) 221-1321 (代表)		TEL (082) 568-5371 (代表) 広島パレスビル2階
仙台営業所	〒980-0014 宮城県仙台市青葉区花京院2丁目1番61号	福岡営業所	〒810-0073 福岡県福岡市中央区舞鶴2丁目1番10号
	TEL (022) 227-1251 (代表)		TEL (092) 721-5661 (代表) ORE福岡赤坂ビル7階
横浜営業所	〒231-0015 神奈川県横浜市中区尾上町6丁目89番1号	宇都宮出張所	〒321-0953 栃木県宇都宮市東宿郷6丁目7番16号
	TEL (045) 664-2871 (代表)		TEL (028) 638-1002 マスミートータルビル2階
ヤマギワ	〒460-0006 愛知県名古屋市中区葵1丁目22番20号	高崎出張所	〒370-0071 群馬県高崎市小八木町2008番5
名古屋	TEL (052) 931-2111 (代表)		TEL (0273) 62-6920 三恵レジデンス107
名古屋営業所	〒460-0006 愛知県名古屋市中区葵1丁目22番20号	静岡出張所	〒420-0072 静岡県静岡市葵区二番町7番6号
	TEL (052) 931-3223 (代表)		TEL (054) 273-5305 ローサーガーデン406

所在地・電話番号が変更になることがありますのであらかじめご了承ください。