

保守とお手入れ

△注意 必ず電源を切ってください。感電・やけどの原因になります。

- ランプが点灯しない場合は次のことをご確認ください。
 - ・スイッチが入って入るか?
 - ・ランプが切れていないか?
 - ・ランプがソケットに確実にまっまっているか?
- 消灯中及び消灯直後のランプにさわらないでください。ランプ交換の際には、10分ほど冷ましてから行ってください。



お願い

- ◇器具のお手入れの際に、ガソリンやシンナー、ベンジン等の揮発物でふいたり、殺虫剤をかけたりしないでください。変色・破損の原因となります。汚れがひどい場合は、やわらかい布を中性洗剤に浸し、よくしぼってふきとり、乾いたやわらかい布で仕上げてください。
- ◇ぬれた手で器具に触らないでください。
- ◇ガラス・陶磁器類はこわれやすい材料です。お取扱いの際には、両手で静かに行ってください。



お読みになりましたら、この取扱説明書は、いつでも見られる所に、大切に保存してください。

アフターサービスのお問い合わせ yamagiwa

商品に関するご相談およびお問い合わせは、器具本体の表示に書いてある型番をご確認のうえ、お買上げいただきました販売店・工事店へお気軽にご連絡ください。部品についてのお問い合わせは、3ページの部品名称のイラストをご参照ください。

ヤマギワ リビナ本館	〒101-0021 東京都千代田区外神田1丁目5番10号 TEL (03)3253-5111(代表)
ダ・ドリアア 青山	〒107-0062 東京都港区南青山3丁目1番3号 TEL (03)5770-1511(代表)
東京営業部	〒101-0062 東京都千代田区神田駿河台3丁目4番地 TEL (03)3253-5143(代表) 龍名館本店ビル10階
外商営業本部	〒101-0062 東京都千代田区神田駿河台3丁目4番地 TEL (03)3253-5150(代表) 龍名館本店ビル10階
札幌営業所	〒060-0002 北海道札幌市中央区北二条西1丁目10番地 TEL (011)221-1321(代表) ビア2・1ビル7階
仙台営業所	〒980-0014 宮城県仙台市青葉区本町1丁目13番22号 TEL (022)227-1251(代表) 仙台松村ビル3階
横浜営業所	〒231-0015 神奈川県横浜市中区尾上町6丁目89番1号 TEL (045)664-2871(代表) 尾上町スカイビル503
ヤマギワ 名古屋店	〒460-0006 愛知県名古屋市中区葵1丁目2番20号 TEL (052)931-2111(代表)
名古屋営業所	〒460-0006 愛知県名古屋市中区葵1丁目2番20号 TEL (052)931-3223(代表)

ヤマギワ大阪	〒541-0058 大阪府大阪市中央区南久宝寺町3丁目6番6号 TEL (06)6258-6711(代表) 御堂筋センタービル1・2階
近畿営業部	〒541-0058 大阪府大阪市中央区南久宝寺町3丁目6番6号 TEL (06)6258-6721(代表) 御堂筋センタービル2階
金沢営業所	〒920-0901 石川県金沢市彦三町2丁目1番45号 TEL (076)222-6733(代表) 明治安田生命金沢第二ビル5階
高松営業所	〒760-0062 香川県高松市堤上町3丁目8番11号 TEL (0878)39-3195(代表) クリエイトビル302
広島営業所	〒732-0057 広島県広島市東区二葉の里1丁目1番68号 TEL (082)568-5371(代表) 広島パレスビル2階
福岡営業所	〒810-0073 福岡県福岡市中央区舞鶴2丁目1番10号 TEL (092)721-5661(代表) 福岡ロプロビル7階
宇都宮出張所	〒3321-0953 栃木県宇都宮市東宿郷6丁目7番16号 TEL (028)638-1002 マスミトータルビル2階
高崎出張所	〒370-0071 群馬県高崎市小川町2008番5 TEL (0273)62-6920 三恵レジデンス107
静岡出張所	〒420-0072 静岡県静岡市葵区二番町7番6号 TEL (054) 273-5305 ロースガーデン406

取扱説明書

CRYSTAL CUBE

yamagiwa

このたびは、ヤマギワの照明器具をお買い上げくださいまして誠にありがとうございます。この説明書をよくごらんの上、正しく取り付け、正しくご使用ください。お読みになりましたら、この取扱説明書は大切に保管してください。

- 電気工事は電気工事店(有資格者)におまかせください。一般の方の工事は法律で禁止されています。

目次

- 1 ページ：照明器具ご使用についての安全上のご注意
- 2 ページ：定格表、S7036N 部品名称および組立方法
- 3 ページ：S7037N 部品名称および組立方法
- 4 ページ：保守とお手入れ方法、アフターサービス

ご不明な点がありましたら
販売店にご相談ください。

照明器具ご使用についての安全上のご注意

警告

- 感電のおそれがあります**
◇ランプの交換や、器具のお手入れの際には、必ず電源を切ってください。
感電・火災のおそれがあります
◇異常時(煙が出たり、変な臭いがする時)には、速やかに電源を切ってお買い上げの販売店にご相談ください。
- 感電・火災のおそれがあります**
◇器具及び部品の改造をしないでください。
◇器具のすきまに、異物(金属類や燃えやすい物等)を差し込まないでください。
◇電源コードを加工したり、無理に曲げたり、ねじったり、引っ張ったりしないでください。又電源コードに重いものをのせたり、電熱具に近づけたりしないでください。
- 火災のおそれがあります**
◇器具に表示されている以外のランプを使用しないでください。
◇器具を布・紙等でおおったりしないでください。又カーテン・揮発物等の燃えやすいものに近づけないでください。
◇不安定な場所や傾斜した場所で使用しないでください。

注意

- ◇器具の保守・お手入れ等で、無理に器具を、回転させたり、引っ張ったり、振動や衝撃を加えたりしないでください。
器具の落下によるけがの原因となることがあります。
- ◇灯具及びランプの着脱は、両手で静かに扱い、取付けは、確実に行ってください。
落下によるけがの原因となることがあります。
- ◇明るく安全に使用していただくために、器具を定期的に(6ヶ月に1回程度)清掃、点検してください。
・器具のネジや部品のゆるみがないか、損傷、脱落、コードの痛みがないかお調べください。
発火・火災の原因となることがあります。
- ◇器具に水をかけたり、水の中につけて洗わないでください。**感電や火災の原因**となることがあります。
- ◇器具の近くに温度の高くなるストーブや、発熱体を置かないようにしてください。
器具の変形や火災の原因となることがあります。
- ◇点灯中及び消灯後のランプにさわらないでください。**やけどの原因**になります。
- ◇ぬれた手で電源プラグを持たないでください。**感電の原因**となります。
- ◇器具に表示された定格電圧以外の電圧で、使用しないでください。
定格電圧を超えた電圧でご使用になりますと**火災の原因**となります。
- ◇この器具は屋内使用器具ですが、風呂場等の湿気や水気多い場所では使用出来ません。
屋外では使用しないでください。**感電・火災の原因**となります。
- ◇電源プラグを抜くときは、電源コードを引っ張らずに、必ずプラグを持って抜いてください。
また、**長時間ご使用にならないときは、必ずコンセントを抜いてください。**
感電・火災の原因となることがあります



定格表

カタログ番号	型番	使用周波数	使用電圧	消費電力	適合ランプ	器具寸法	質量
S7036N	62SK-02B5-1N	50/60HZ 共用	AC100V	25W	G9 ハロピンランプ クリア 110v25w×1灯	高さ: 132mm 巾: □102mm	1 kg
S7037N	62SK-03B2-1N	50/60HZ 共用	AC100V	25W	G9 ハロピンランプ クリア 110v25w×1灯	高さ: 160mm 巾: □108mm	0.8 kg

本品の規格および外観は改良のため予告なしに変更することがありますのでご了承ください。

S73036N 部品名称および組立方法

イラストは器具を一部省略してあらわしたものです。

△注意 必ず電源を切って行ってください。
感電・やけどの原因となります。

■分解図

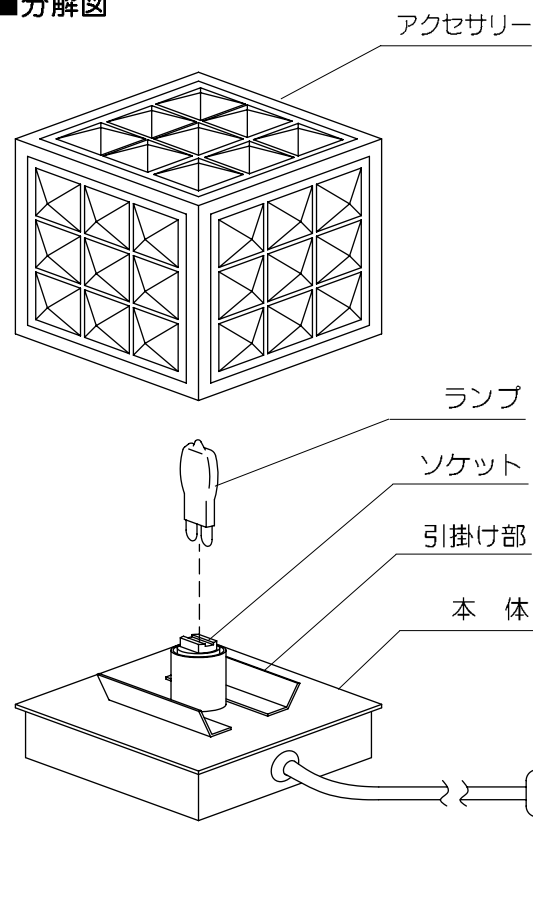
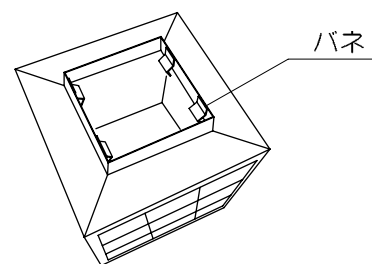


図1
アクセサリ底面



①アクセサリを本体からはずす

- 本体を押えながら、アクセサリを上に乗っすぐに引っぱればはずれます。

②ソケットにランプを取付ける

- ランプはソケットにまっすぐ、奥まで押し込んでください。
※ランプは素手や汚れた手袋で触れないでください。
短寿命・火災・破損・ケガの原因となります。
- 必ず適合ランプを使用してください。
誤って使用すると、**火災・不点灯・器具破損のおそれ**があります。

③アクセサリを本体に取付ける

- アクセサリ底面のバネが本体の引掛け部に掛かるように向きを合わせ、まっすぐに奥まで押し込んでください。(図1参照)
- その後、アクセサリを少し持ち上げて、しっかりバネがはまったかどうか確認してください。

④電源プラグをコンセントに差す

- 奥まで確実に差し込んでください。
不完全な差込みは、**漏電・火災の原因**となります。
- ランプの点滅は、スイッチで行います。

【ランプ交換時のご注意】

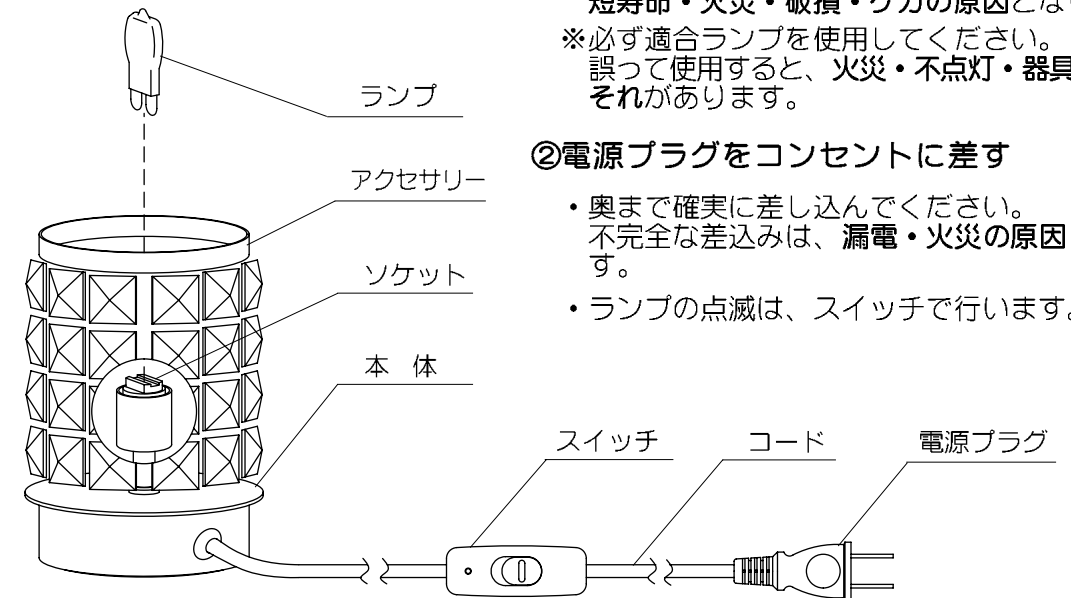
- 必ず電源を切り、器具の温度が下がってから行ってください。点灯中・消灯直後のランプは高温になっていますので手を触れないでください。
感電・やけどの原因となります。
- 必ず定格表にある適合ランプを使用してください。
誤って使用すると、**火災・不点灯・器具破損のおそれ**があります。
- ゆるみ・ガタ等がないようソケットの奥までまっすぐ、確実に差し込んでください。
不備がありますと**火災・感電・不点の原因**となります。

S73036N 部品名称および組立方法

イラストは器具を一部省略してあらわしたものです。

△注意 必ず電源を切って行ってください。
感電・やけどの原因となります。

■分解図



①ソケットにランプを取付ける

- ランプはソケットにまっすぐ、奥まで押し込んでください。
- ※ランプは素手や汚れた手袋で触れないでください。
短寿命・火災・破損・ケガの原因となります。
- ※必ず適合ランプを使用してください。
誤って使用すると、**火災・不点灯・器具破損のおそれ**があります。

②電源プラグをコンセントに差す

- 奥まで確実に差し込んでください。
不完全な差込みは、**漏電・火災の原因**となります。
- ランプの点滅は、スイッチで行います。

【ランプ交換時のご注意】

- 必ず電源を切り、器具の温度が下がってから行ってください。点灯中・消灯直後のランプは高温になっていますので手を触れないでください。
感電・やけどの原因となります。
- 必ず定格表にある適合ランプを使用してください。
誤って使用すると、**火災・不点灯・器具破損のおそれ**があります。
- ゆるみ・ガタ等がないようソケットの奥までまっすぐ、確実に差し込んでください。
不備がありますと**火災・感電・不点の原因**となります。