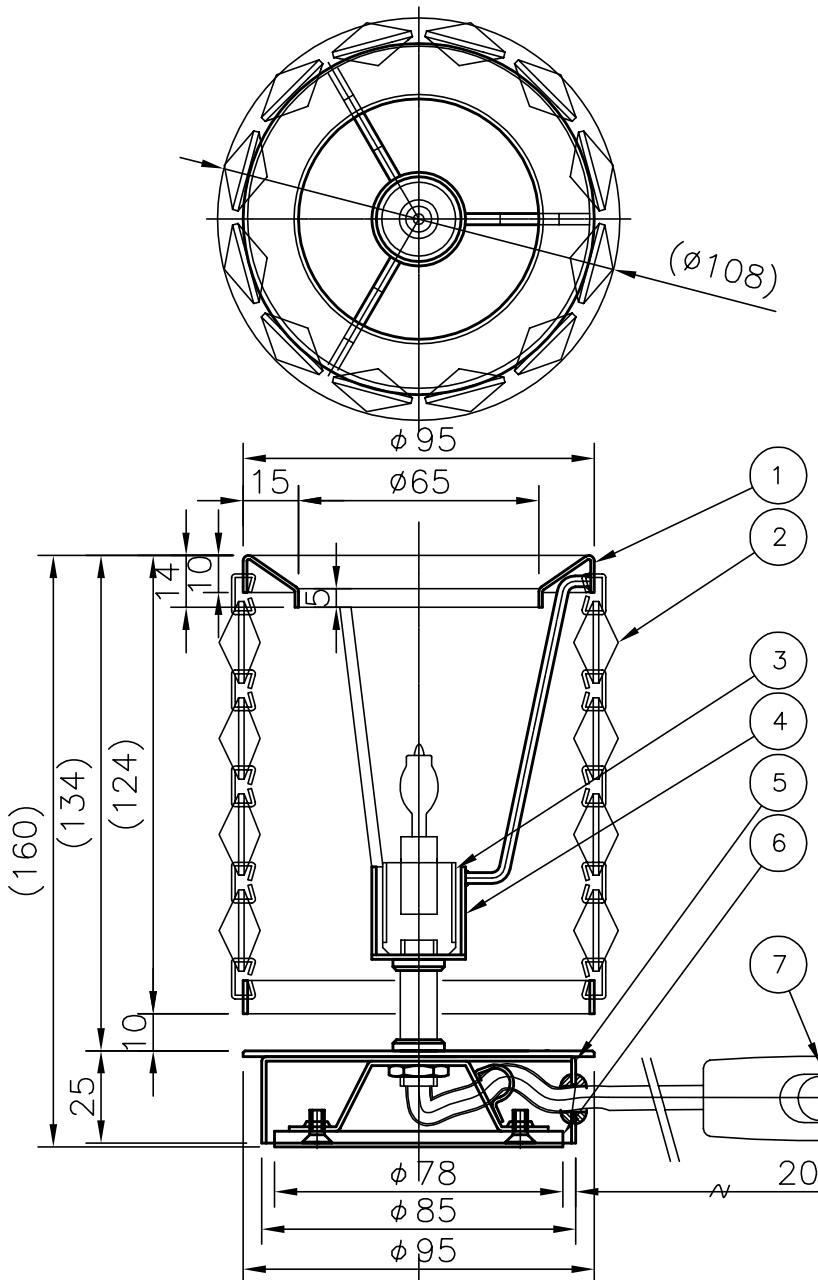


080717



△ 安全上のご注意

- 一般室内用器具です。屋外や、水気、湿気のある所には取付け出来ません。絶縁不良による感電・火災の原因となることがあります。
- 不安定な場所に設置しないでください。器具の転倒、火災のおそれがあります。
- カーテン、壁紙等の可燃物や揮発物に近づけて設置しないでください。火災のおそれがあります。

8	プラグ付コード	VFF	1	透明 L=2000
7	中間スイッチ	樹脂	1	透明
6	ベースプレート	t 3.2 SPC	1	クロメート処理
5	ベースカバー	SPC	1	クロームメッキ
4	ソケットカバー	SPC	1	クロームメッキ
3	ソケット	セラミック	1	G9
2	アクセサリ	クリスタルガラス	48	□22 クリア プリズム
1	フレーム	SPC	2	クロームメッキ
品番	品名	材質	数量	
第三角法	作図	glex	単位	mm
	尺度	—	質量	0.8 kg

器具	
タイプ	
適合	G9 ハロピンランプクリア
ランプ	110V25WX 1
色種	クロームメッキ
カタログ	S7037N
番号	型番 62SK-03B2-1N

※本品の規格および外観は改良のため予告なしに変更する事がありますので、あらかじめご了承ください。