

電気工事店様へ・・・工事が終わりましたら、この説明書を必ずお客様へお渡しください。

取扱説明書

部品名称

器具のご使用方法

●テーブル等の安定した場所でご使用ください。不安定な場所で使用しないでください。

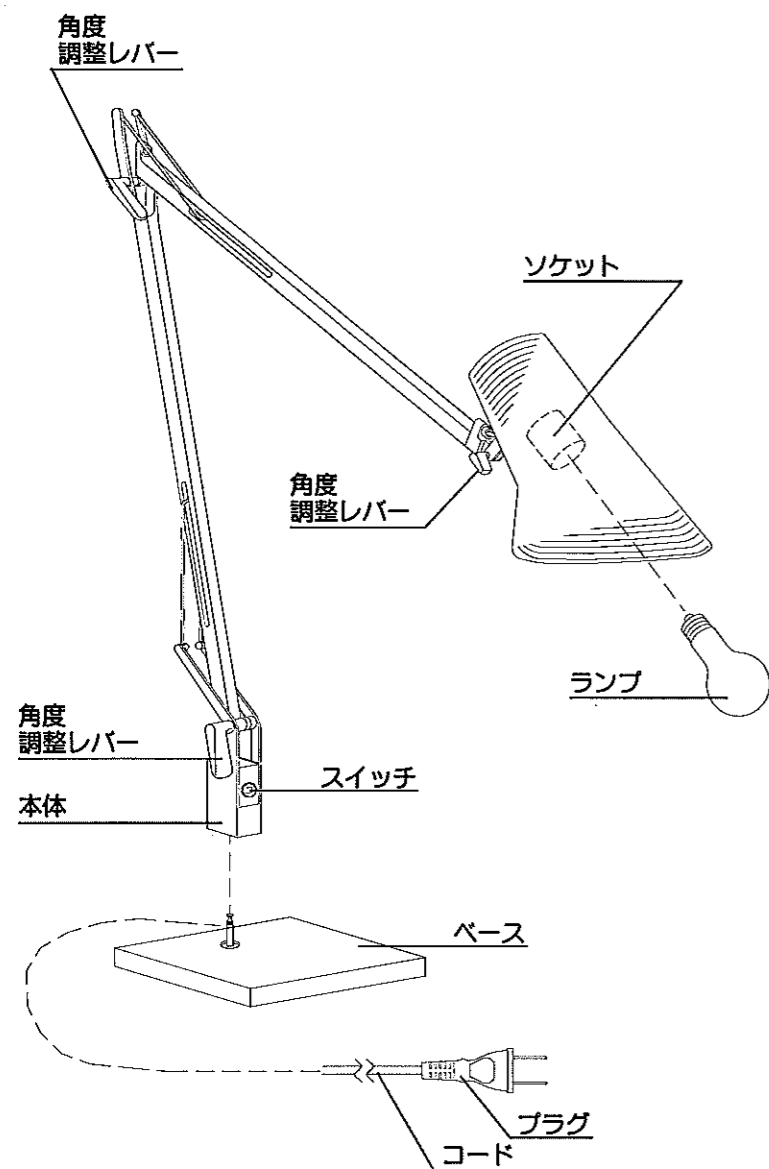
1. ベースに本体を差し込んでください。
2. ソケットにランプをねじ込んで下さい。必ず器具に表示されているランプをご使用ください。
3. 角度調整レバー（3ヶ所）によりお好きな位置や角度に調整することが出来ます。お好みの位置に調整してください。（器具可動範囲参照）
4. コンセントにプラグを差し込んでください。
※コードの抜き差しは、プラグを持って行ってください。
コードを持つての抜き差しは、おやめください。
5. ランプの点滅はスイッチで行ってください。
押すごとに点灯～消灯に切り替わります。

■使用上のご注意

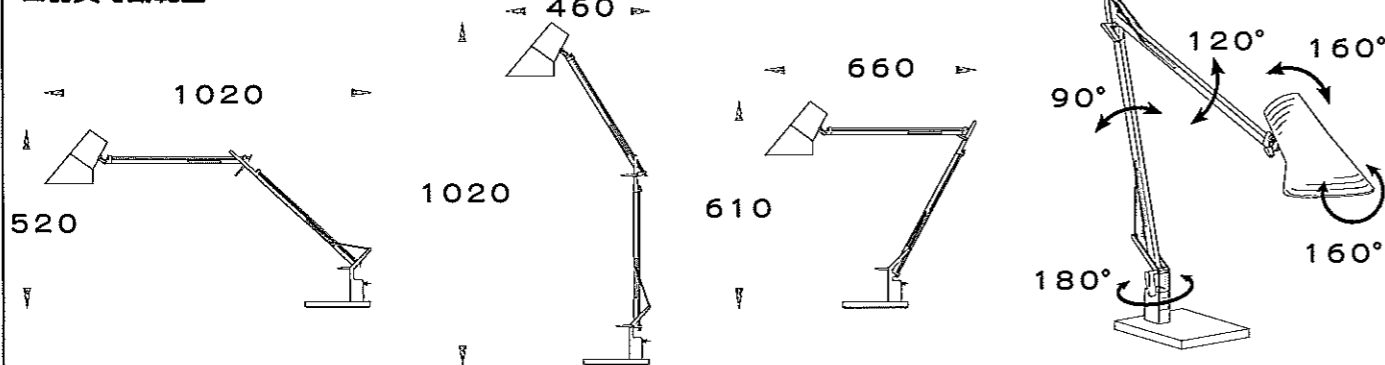
- ・内側部品等を取りはずしたり、入れ替えたりすると可動不良や点灯不良、器具破損の原因となりますので絶対に分解しないでください。
- ・器具可動範囲以外に可動させると器具破損の原因となりますのでご使用の際はご注意ください。
- ・灯具に布や紙などをかぶせないでください。火災の原因となります。
- ・点灯中および消灯直後のランプは高温となりますので手を触れないでください。

■器具のお手入れ方法

- ・お手入れの際は必ず電源を切ってください。
- ・ほこりはやわらかい布で軽く拭き取ってください。汚れの甚だしい時は、水でしめした布をよくしぼって軽く拭き取ってください。
- ・金属部はサビや変色の原因となりますので、金属ミガキ・サンドペーパー・シンナー等のご使用は、お避けください。



■器具可動範囲



お客様へ

このたびは、ヤマギワの照明器具をお買上げくださり誠にありがとうございます。この取扱説明書をよくごらんのうえ、正しくご使用ください。小さいお子さまが使用する場合は、大人の方が読んで説明してあげてください。

目次

- 1ページ：照明器具ご使用についての安全上のご注意
- 2ページ：保守とお手入れのしかた、お願い
- 3ページ：定格表、完成図、アフターサービスのお問い合わせ
- 4ページ：部品名称、器具のご使用方法、器具可動範囲

保管用

ご不明な点がありましたら販売店にご相談ください。

yamagiwa

照明器具ご使用についての安全上のご注意

⚠ 警告	
	<p>火災のおそれがあります</p> <ul style="list-style-type: none"> ◇不安定な場所で使用しないでください。 ◇器具を布・紙等でおおったりしないでください。又カーテン・揮発物等の燃えやすいものに近づけないでください。 ◇器具に表示されている以外のランプを使用しないでください。
	<p>感電・火災のおそれがあります</p> <ul style="list-style-type: none"> ◇器具及び部品の改造をしないでください。 ◇器具のすきまに、異物（金属類や燃えやすい物等）を差し込まないでください。 ◇電源コードを加工したり、無理に曲げたり、ねじったり、引っ張ったりしないでください。又電源コードに重いものをのせたり、電熱具に近づけたりしないでください。
	<p>やけどのおそれがあります</p> <ul style="list-style-type: none"> ◇点灯中及び消灯直後のランプに、さわらないでください。
	<p>感電・火災のおそれがあります</p> <ul style="list-style-type: none"> ◇異常時（煙が出たり、変な臭いがする等）には、速やかに電源を切ってお買上げの販売店にご相談ください。
	<p>感電のおそれがあります</p> <ul style="list-style-type: none"> ◇ランプの交換や器具のお手入れの際には、必ず電源を切ってください。

⚠ 注意

- ◇器具に水をかけたり、水の中につけて洗わないでください。感電や火災の原因となることがあります。
- ◇器具の近くに温度の高くなるストーブや、発熱体を置かないようにしてください。器具の変形や火災の原因となることがあります。
- ◇電源コードが、ランプ表面にふれないようにしてください。火災の原因となります。
- ◇器具に表示された定格電圧以外の電圧で、使用しないでください。定格電圧を超えた電圧でご使用になりますと火災の原因となります。
- ◇この器具は屋内使用器具ですが、風呂場等の湿気や水気の多い場所では使用出来ません。屋外では使用しないでください。感電・火災の原因となります。
- ◇器具の保守・お手入れ等で、無理に器具を、回転させたり、引っ張ったり、振動や衝撃を加えたりしないでください。器具の転倒や落下によるけがの原因となることがあります。
- ◇グローブ、セード及びランプの着脱は、両手で静かに扱い、取付けは、確実に行ってください。落下によるけがの原因となることがあります。
- ◇電源プラグを抜くときは、電源コードを引っ張らずに、必ず電源プラグを持って抜いてください。感電・火災の原因となります。
- ◇ぬれた手で電源プラグを持たないでください。感電の原因となります。
- ◇明るく安全に使用していただくために、器具を定期的に（6ヶ月に1回程度）清掃、点検してください。
 - ・器具のネジや部品のゆるみがないか、損傷、脱落、コードの痛みがないかお調べください。
 - ・プラグやコンセント回りのゴミやほこりは、乾いたやわらかい布で、よくふいて取り除いてください。

保守とお手入れのしかた

- 異常時（煙が出たり、変な臭いがする等）には、速やかに電源を切ってお買上げの販売店にご相談ください。
- ランプの交換は器具に表示されている種類およびワット数以下のものをご使用ください。
- ランプ交換やお手入れの際には必ず電源を切ってください。感電の危険があります。
- グローブやセードの着脱は両手で静かに扱い、取り付けの際は落ちないように確実に行ってください。
- 器具がよごれた場合は水でしめらせたやわらかい布をよくしぼって拭いてください。金属みがき・サンドペーパー等は器具をいためます。
- 明るく安全に使用していただくために、器具を定期的に（6ヶ月に1回程度）清掃、点検してください。



- ランプが点灯しない場合は次のことをご確認ください。
 - ・スイッチが入っているか？
 - ・ランプがソケットにきっちりねじ込まれているか？
 - ・ランプが切れていないか？
- 器具に殺虫剤をかけた後、シンナーやベンジンなどの揮発性のあるもので拭いたりしないでください。変質・変色の原因になります。
- 木・布・紙のセードは乾いた布でほこりをはらってください。



お願い

- ハロゲンランプの表面に、素手でさわらないでください。短寿命や破損の原因になります。ランプ表面の汚れは、アルコールなどを浸した布でふき取り、乾かしてからご使用ください。
- ぬれた手で器具にさわらないでください。
- ガラス・陶磁器類は、こわれやすい材料です。お取扱いの際には、両手で静かに行ってください。
- 器具のお手入れの際に、ガソリンやシンナー、ベンジン等の揮発物でふいたり、殺虫剤をかけた後、拭いてください。変色・破損の原因となります。汚れがひどい場合は、やわらかい布を中性洗剤に浸し、よくしぼってふきとり、乾いたやわらかい布で仕上げてください。

お読みになりましたら、この取扱説明書は、いつでも見られる所に、大切に保存してください。

定格表

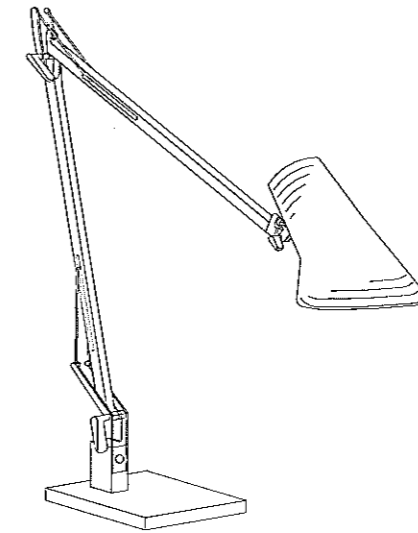
カタログ番号	型番	使用電圧	消費電力	適合ランプ	質量
S2987	F1MU-07Z6-A0	100V	12W	E26 電球型蛍光ランプA型60Wタイプ×1 電球色	6.7kg

本品の規格および外観は改良のために予告なしに変更することがありますので、ご了承ください。 0611



Kelvin Tadustable
designed by
Antonio Citterio

■ 完成図



商品に関するご相談およびお問い合わせは、器具本体の表示に書いてある型番をご確認のうえ、お買上げいただきました販売店・工事店へお気軽にご連絡ください。部品についてのお問い合わせは「部品名称」のイラストをご参照ください。

ヤマギワ 〒101-0021 東京都千代田区外神田1丁目5番10号
 リビナ本館 TEL (03) 3253-5111 (代表)
 ダ・ドリアア 〒107-0062 東京都港区南青山3丁目16番3号
 青山 TEL (03) 5770-1511 (代表)
 東京営業部 〒101-0062 東京都千代田区神田駿河台3丁目4番地
 TEL (03) 3253-5143 (代表) 匿名館本店ビル10階
 外商営業本部 〒101-0062 東京都千代田区神田駿河台3丁目4番地
 TEL (03) 3253-5150 (代表) 匿名館本店ビル10階
 札幌営業所 〒060-0002 北海道札幌市中央区北二条西1丁目10番地
 TEL (011) 221-1321 (代表) ピア2・1ビル6階
 仙台営業所 〒980-0014 宮城県仙台市青葉区本町1丁目13番22号
 TEL (022) 227-1251 (代表) 仙台松村ビル3階
 横浜営業所 〒231-0032 神奈川県横浜市中区不老町1丁目1番14号
 TEL (045) 664-2871 (代表) 関内駅前エスビル8階
 ヤマギワ 〒460-0006 愛知県名古屋市中区葵1丁目22番20号
 名古屋店 TEL (052) 931-2111 (代表)
 名古屋営業所 〒460-0006 愛知県名古屋市中区葵1丁目22番20号
 TEL (052) 931-3223 (代表)

ヤマギワ 〒541-0057 大阪府中央区北久宝寺町3丁目6番1号
 大阪照明館 TEL (06) 6258-6561 (代表) 鴻池ビル1階
 近畿営業部 〒541-0058 大阪府大阪市中央区南久宝寺町3丁目6番6号
 TEL (06) 6258-6721 (代表) 御堂筋センタービル2階
 金沢営業所 〒920-0901 石川県金沢市彦三町2丁目1番45号
 TEL (076) 222-6733 (代表) 明治安田生命金沢第二ビル5階
 高松営業所 〒760-0062 香川県高松市塩上町3丁目8番11号
 TEL (0878) 39-3195 (代表) クリエイトビル302
 広島営業所 〒730-0032 広島県広島市中区立町2番25号
 TEL (082) 249-5255 (代表) 広島ロプロビル9階
 福岡営業所 〒810-0073 福岡県福岡市中央区舞鶴2丁目1番10号
 TEL (092) 721-5661 (代表) 福岡ロプロビル7階
 宇都宮出張所 〒321-0953 栃木県宇都宮市東宮町6丁目7番16号
 TEL (028) 638-1002 マスミートラルビル2階
 高崎出張所 〒370-0071 群馬県高崎市小八木町2008番5
 TEL (0273) 62-6920 三恵レジデンス107
 静岡出張所 〒420-0072 静岡県静岡市葵区二番町7番6号
 TEL (054) 273-5305 ローサーゲートン406
 0360

所在地・電話番号が変更になることがありますのであらかじめご了承ください。