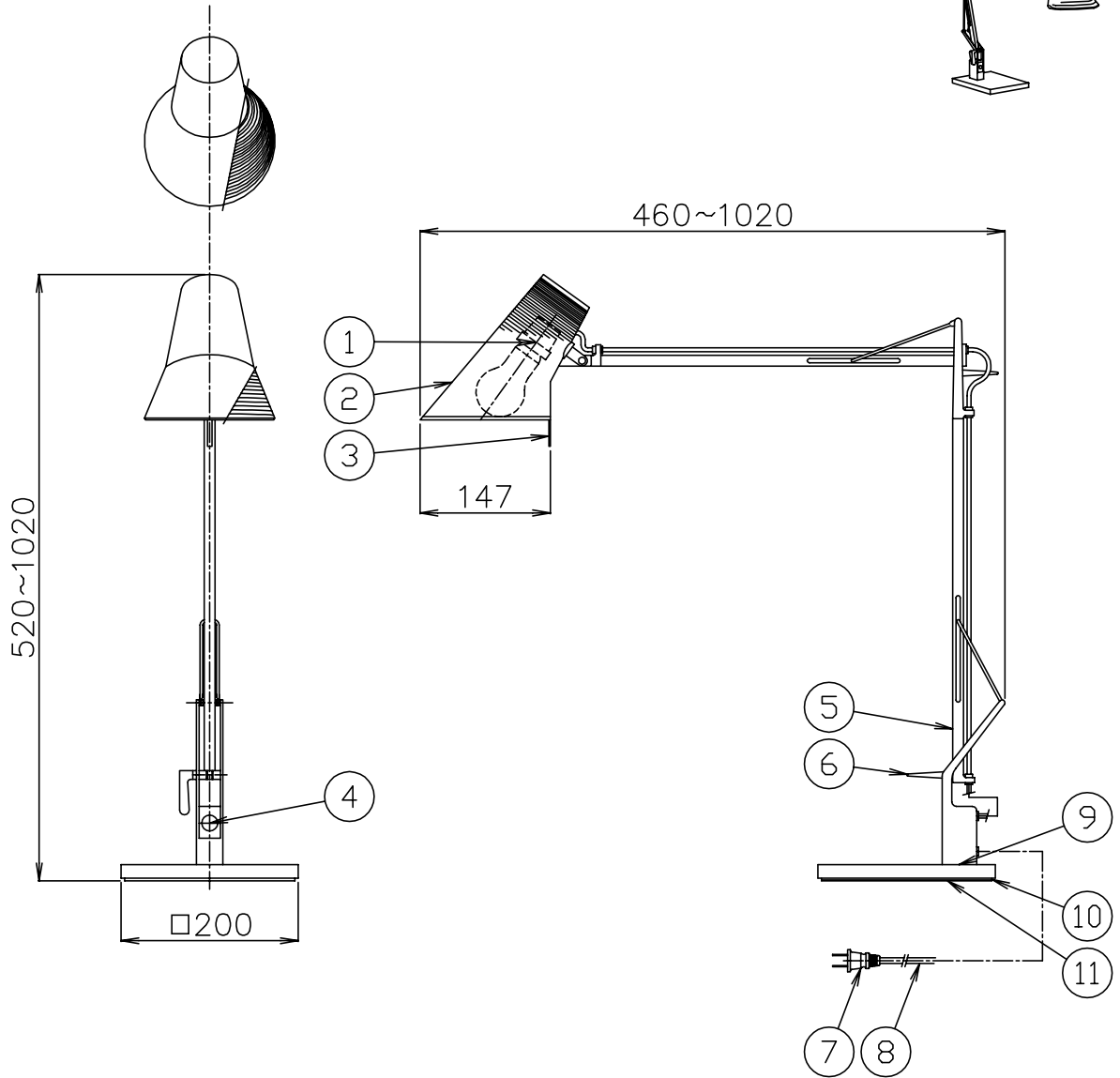
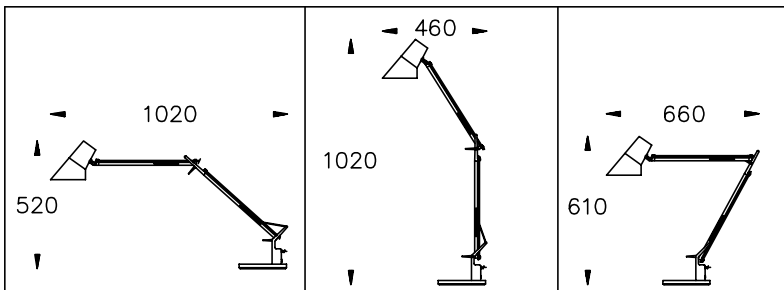


061102

060724



器具可動範囲



△ 安全上のご注意

- 一般屋内用器具です。屋外や、水気、湿気のある所には取付け出来ません。絶縁不良による感電・火災の原因となることがあります。
- 不安定な場所に設置しないでください。器具の転倒・火災のおそれがあります。
- カーテン・紙等の可燃物や揮発物に近づけて設置しないでください。火災のおそれがあります。

| | | | | | | | | | | | | |
|-----------------------------------|-------|-------|---|----------|---------|------|-------|---------|----------|--------|------------------------------|--------------|
| 13 | | | | 6 | 角度調整レバー | AC | 3 | クリア塗装仕上 | 器具タイプ | | | |
| 12 | | | | 5 | 本体 | AS | 1 | クリア塗装仕上 | | | | |
| 11 | クッション | フェルト | 1 | 黒色 | 4 | スイッチ | 樹脂 | 1 | 250V 4A | | | |
| 10 | ウェイト | SC | 1 | 黒色 | 3 | 把手 | AS | 1 | クリア塗装仕上 | 適合ランプ | | |
| 9 | ベース | ADC | 1 | クリア塗装仕上 | 2 | セード | 刺かネット | 1 | クリア 模様入り | | E26電球型蛍光ランプ 電球色A型60Wタイプ×1 | |
| 8 | コード | 塩化ビニル | 1 | クリア 1.9m | 1 | ソケット | 磁器 | 1 | 250V 4A | 色種 | | |
| 7 | プラグ | 塩化ビニル | 1 | クリア | 品番 | 品名 | 材質 | 数量 | 摘要 | カタログ番号 | | |
| 第三角法 作図 glex 単位 mm 尺度 — 質量 6.7 kg | | | | | | | | | | S2987 | 型番 | F1MU-07Z6-A0 |

※本品の規格および外観は改良のため予告なしに変更する事がありますので、あらかじめご了承ください。