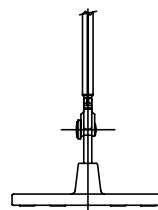
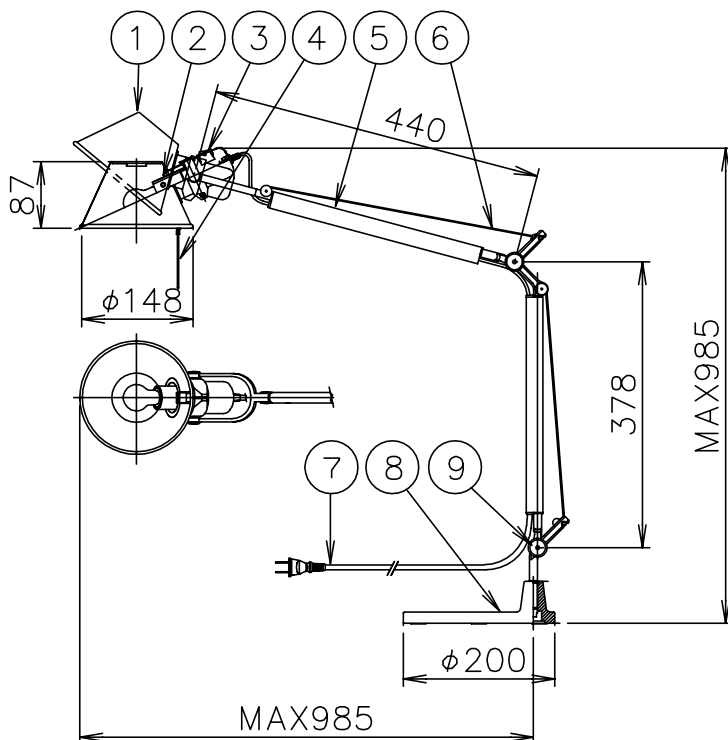
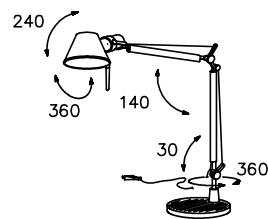


010421 030728



注記) 近接照射限度: 0.2m  
[可燃物を0.2m未満で照射しないこと]

△ 安全上のご注意

- 一般屋内用器具です。屋外や、水気、湿気のある所には取付け出来ません。絶縁不良による感電・火災の原因となることがあります。
- 不安定な場所に設置しないでください。器具の転倒・火災のおそれがあります。
- カーテン・紙等の可燃物や揮発物に近づけて設置しないでください。火災のおそれがあります。被照射面とは20cm以上離してください。変色・変質・火災のおそれがあります。

13				6	ワイヤー	SUS	2	φ1.2	器具				
12				5	アーム	AS	2	アルマイト仕上げ	タイプ				
11				4	把手	SUS	1						
10				3	スイッチ	66材10)	1	5A 125V	適合	E17 PS35			
9	調整ナット	AP	2	アルマイト仕上げ	2	ソケット	磁器	1	E17 1A 300V	ランプ	ミニクアトロランプホワイト 60W×1		
8	ベース	AC	1	アルマイト仕上げ	1	セード	AP	1	梨地アルマイト仕上	色種	S(銀)		
7	プラグ付コード	ビニル	1	黒色 7A 125V 2.5M	品番	品名	材質	数量	摘要	カタログ			
第三角法 作図 glex 単位 mm 尺度 — 質量 3.7 kg										番号	S2228S	型番	C4SF-17Z0-AS

※本品の規格および外観は改良のため予告なしに変更する事がありますので、あらかじめご了承ください。