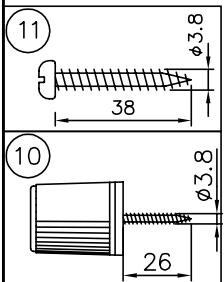
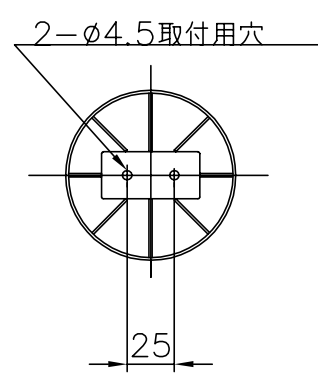
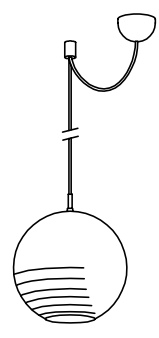
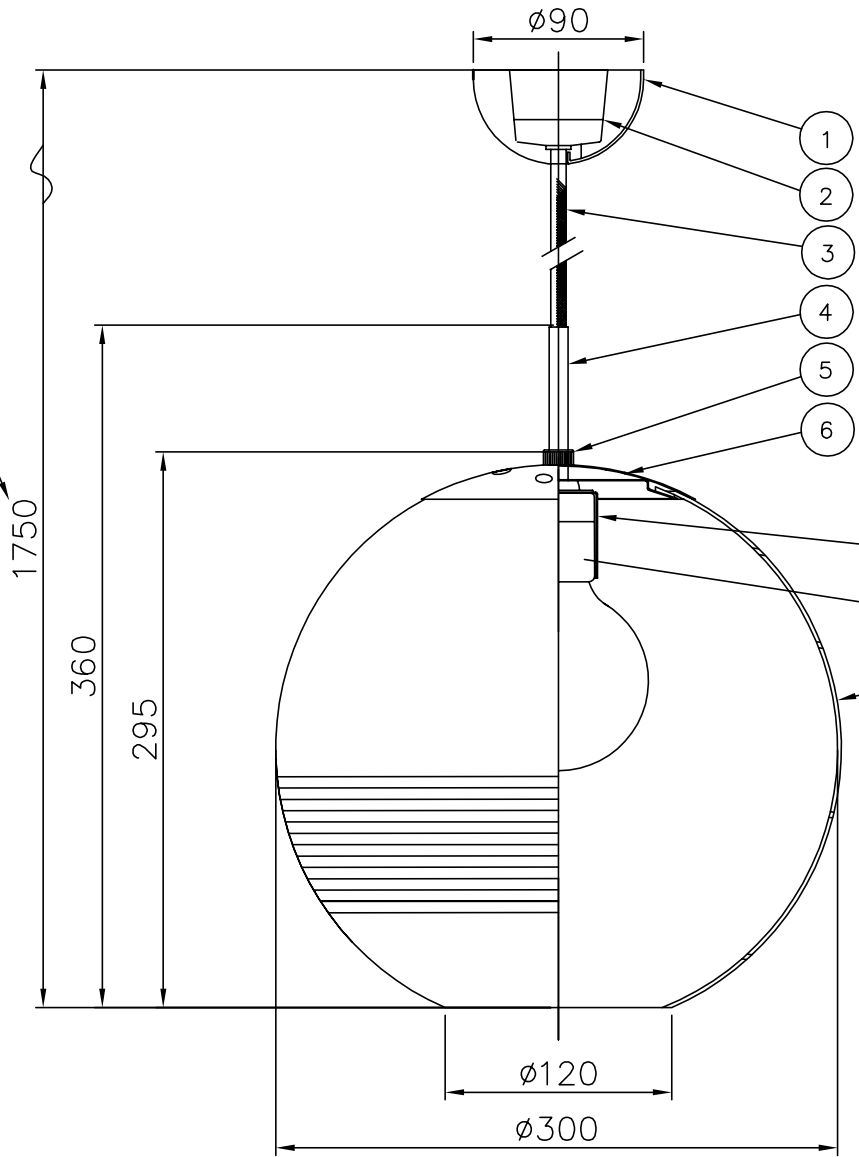


010421

コードハンガーを含まない寸法



△ 安全上のご注意

- 一般屋内用器具です。屋外や、水気、湿気のある所には取付け出来ません。絶縁不良による感電・火災の原因となることがあります。
- 天井面取付専用器具です。コードハンガー使用時のみ、45度以下の傾斜天井に取付けが可能です。指定外取付けは落下のおそれがあります。
- コードハンガーは、補強された天井材に取付けください。落下のおそれがあります。

12				
11	取付ネジ	SWRH	2	クロメート処理
10	コードハンガー	スチロール	1	白色
9	グローブ	ガラス	1	クリア 一本巻き模様
8	ソケット	磁器	1	E26 300V6A
7	ソケットカバー	SPC	1	クロームメッキ
6	グローブ取付金具	BST	1	クロームメッキ
5	グローブ取付ナット	BST	1	クロームメッキ
4	パイプ	ST	1	クロームメッキ
3	コード	テトロン	1	白色 長さ1.5m
2	引掛シーリング	ユリア	1	松下製 250V6A
1	フランジ	ABS	1	白色

器具タイプ	
適合ランプ	E26 ホワイトボールランプ 95mm 100WX
色種	

品番	品名	材質	数量	摘要
第三角法	作図	yi	単位	mm
			尺度	質量
				1.6 kg

カタログ番号	P-467	型番	44PG-04M6-10
--------	-------	----	--------------

※本品の規格および外観は改良のため予告なしに変更する事がありますので、あらかじめご了承ください。