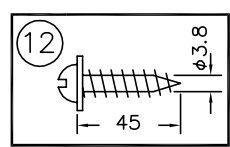
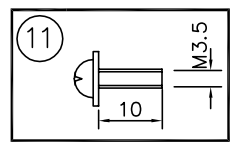
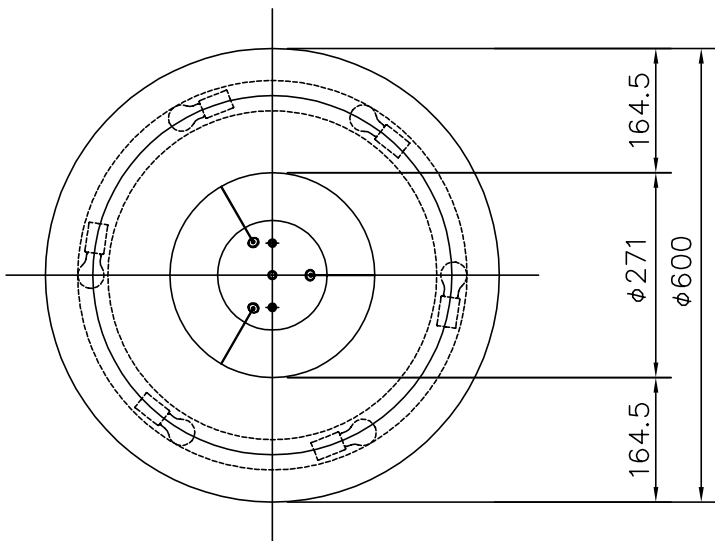


080630



△ 安全上のご注意
 ○一般屋内用器具です。屋外や、水気、湿気のある所には取付け出来ません。絶縁不良による感電・火災の原因となることがあります。
 ○天井面取付専用器具です。傾斜した天井への取付けは、45度以下の傾斜天井に取付けが可能です。指定外取付けは落下のおそれがあります。

12	取付ネジB	SWRH	4	クロメート処理
11	取付ネジA	SWRH	2	クロメート処理
10	コード	—	1	クリア
9	ソケット	磁器	6	E17
8	セード	布/樹脂	1	外：黒色ブリーツ 内：ファブリック 白色
7	本体	SPC	1	白色メラミン塗装
6	カバー	PC	3	クリア
5	ワイヤー	SUS	3	生地
4	ワイヤー調整具	—	3	AK-18
3	フランジ	SPC	1	白色メラミン塗装
2	取付板	SPC	1	クロメート処理
1	ローレットナット	BsBM	2	M4 白色メラミン塗装

器具タイプ
 取付簡易型
 E17電球形蛍光灯ランプ
 D形60Wタイプ
 使用可(別売)

適合
 E17 ミニクリプトンランプ ホワイト
 (同梱)100/110V54W(60W形)WX6

色種

品番	品名	材質	数量	摘要	カタログ番号	型番
080630	取付簡易型 E17電球形蛍光灯ランプ D形60Wタイプ	SPC	1	クロメート処理	P2838B	04PD-01B7-6B

第三角法 作図 glex 単位 mm 尺度 1:10 質量 約 4.4 kg

※本品の規格および外観は改良のため予告なしに変更する事がありますので、あらかじめご了承ください。