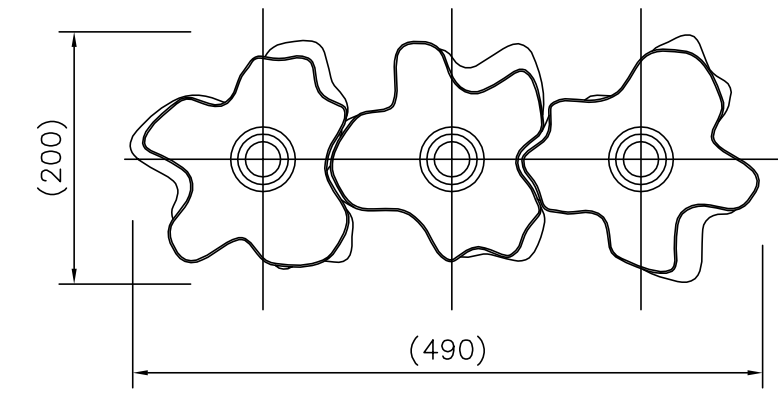
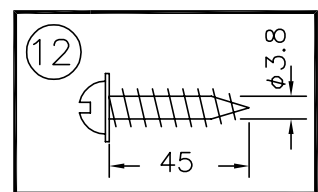
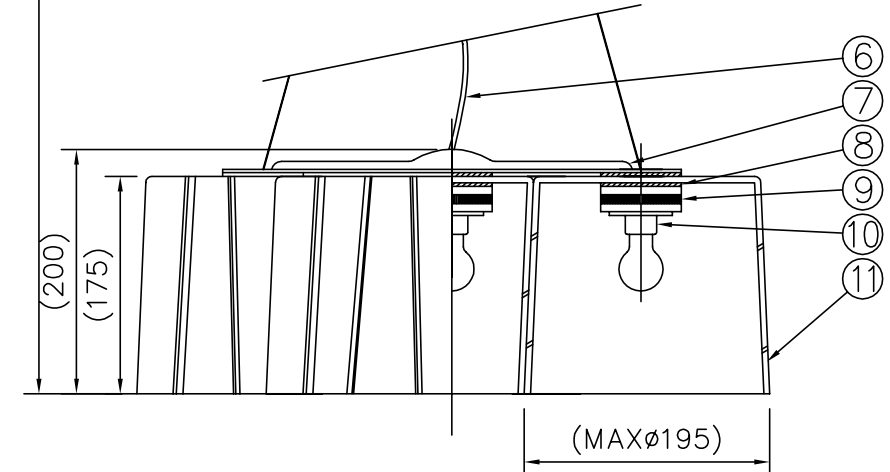
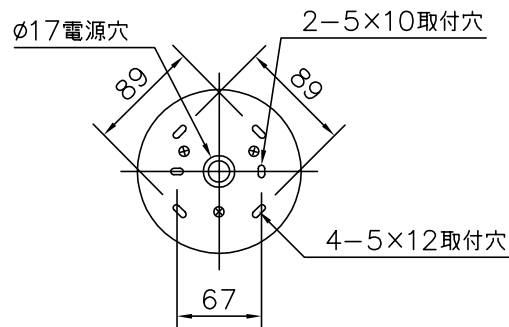
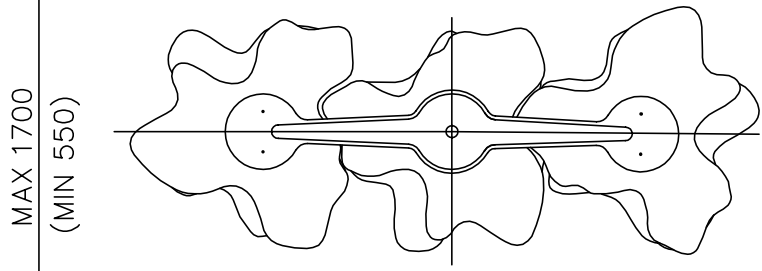
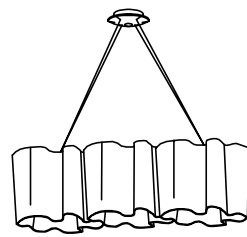
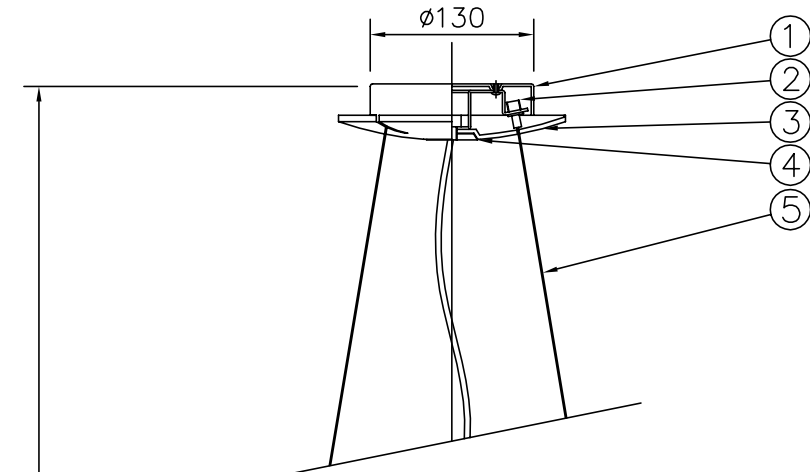


040619

061222

yamagiwa



△ 安全上のご注意

- 一般屋内用器具です。外や、水気、湿気のある所には取付け出来ません。絶縁不良による感電・火災の原因となることがあります。
- ワイヤ吊り専用器具です。吊り木等で補強された天井材にワイヤ取付部品で取付けてください。傾斜天井には取付けないでください。指定外取付けは落下のおそれがあります。

注記) ガラス製品の為、寸法、形状、重さ」に若干のバラツキがあります。

| | | | | | | | | | | | |
|------|--------|------|------|-------------|-----|---------|-----|------|-----------|------------|------------------------|
| 13 | | | | 6 | コード | シリコン | 1 | クリアー | 器具 タイプ | | |
| 12 | 回転止めネジ | SWRH | 1 | クロメート処理 | 5 | ワイヤー | SUS | 4 | | $\phi 1.2$ | |
| 11 | セード | ガラス | 3 | 半透明 | 4 | フランジ止め | ADC | 1 | シルバー塗装仕上 | | |
| 10 | ソケット | 磁器 | 3 | E17 300V 3A | 3 | フランジ | ABS | 1 | シルバー | 適合 | E17 PS35 |
| 9 | 取付リング | ADC | 3 | シルバー塗装仕上 | 2 | ワイヤー調整具 | SUS | 3 | クロームメッキ | ランプ | ミニクリプトランプ ホワイト 60 WX 3 |
| 8 | パッキン | シリコン | 6 | 白色半透明 | 1 | 取付板 | SPC | 1 | シルバー塗装仕上 | 色種 | |
| 7 | 本体 | ADC | 1 | シルバー塗装仕上 | 品番 | 品名 | 材質 | 数量 | 摘要 | カタログ 番号 | P2770 |
| 第三角法 | | 作図 | glex | 単位 | mm | 尺度 | — | 質量 | 5.4 kg | 型番 | C4PA-2776-30 |

※本品の規格および外観は改良のため予告なしに変更する事がありますので、あらかじめご了承ください。