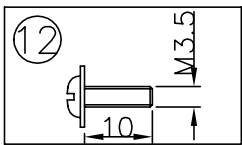
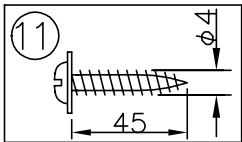
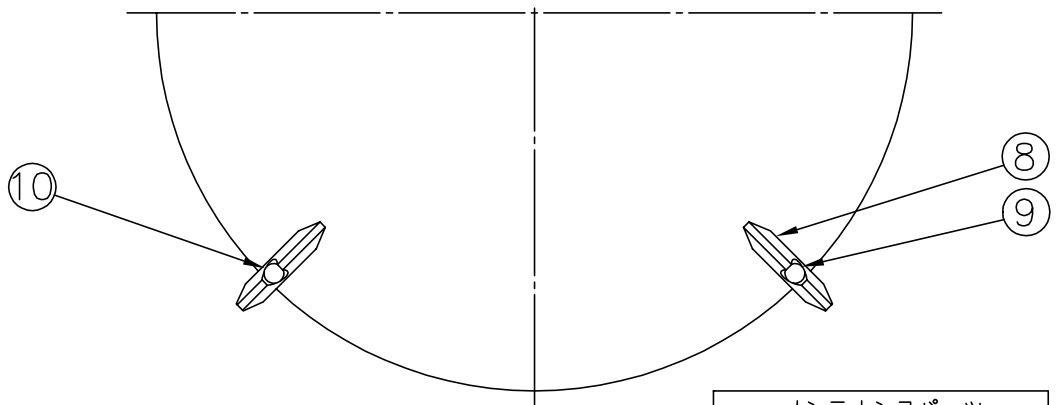
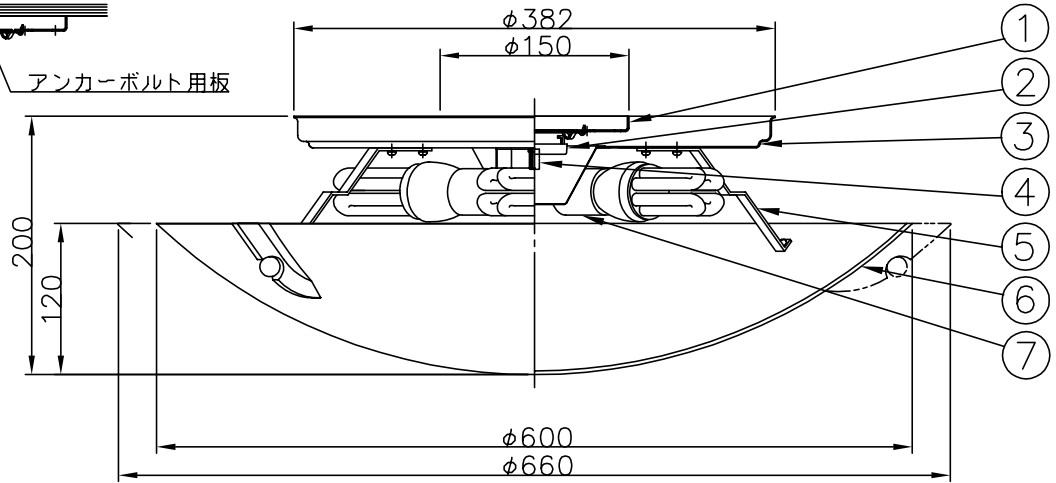
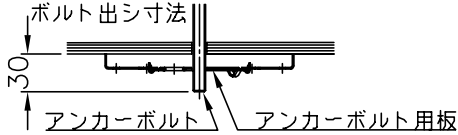


2-5x10取付用穴 φ12取付ボルト用穴 埋込引掛シーリング 8.3.5 丸型引掛シーリング

(B)ボルト又はボックスを使用する場合

(A)丸型・角型・埋込シーリングの場合

(付属のアンカーボルト取付用板は取り外してください。)



注記) 1.引掛シーリングボディは同梱されておりません。
2.調光器との組み合わせはできません。

メンテナンスパーツ	
品番	型番
⑥⑧	888690232

△ 安全上のご注意
○一般屋内用器具です。屋外や、水気、湿気のある所には取付け出来ません。絶縁不良による感電・火災の原因となることがあります。
○天井面取付専用器具です。傾斜天井には取付けないでください。落下のおそれがあります。

品番	品名	材質	数量	摘要
12	取付ネジ B	SWRH	2	クロメート処理
11	取付ネジ A	SWRH	4	クロメート処理
10	化粧ナット	BsBM	1	M4 金色メッキ
9	化粧ネジ	BsBM	3	M4 金色メッキ
8	カバー飾り	木	4	オーク色ウレタン塗装
7	ソケット	磁器	4	E26 300V 6A
6	カバー	アクリル	1	乳白色 ツヤ消
5	カバー取付アーム	SB	4	白色メラミン塗装
4	ローレットナット	BsBM	2	M4 白色メラミン塗装
3	本体	SPC	1	白色メラミン塗装
2	引掛シーリングキャップ	ユリア	1	三ツ星製 250V 6A
1	取付板	SPG	1	生地

器具タイプ	取付簡易型
適合ランプ	E26 電球形蛍光ランプD型 (電球色) 21 Wx4
色種	

品番	LM005	型番	69LU-02B3-40
第三角法	作図	y i	単位 mm
尺度	—	質量	3.4 kg

※本品の規格および外観は改良のため予告なしに変更する事がありますので、あらかじめご了承ください。

010421