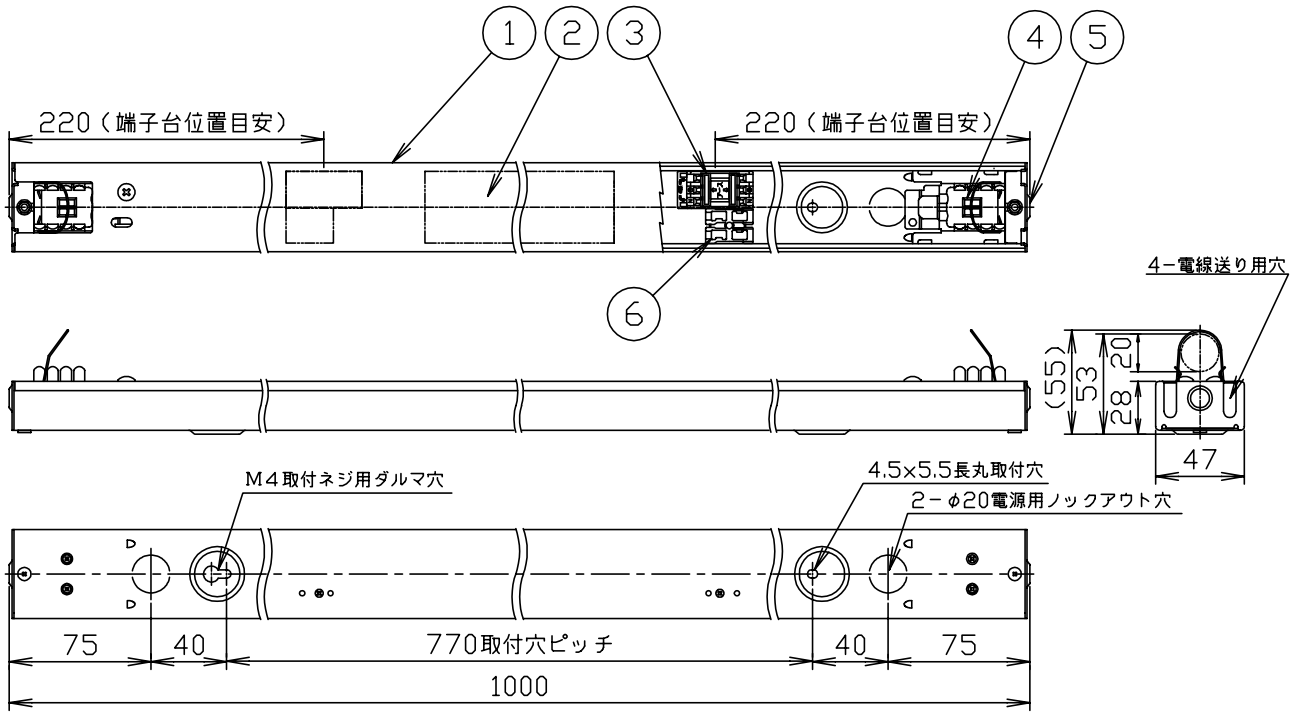


100204

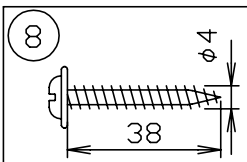
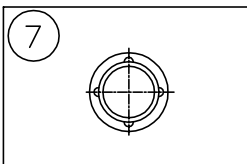


安定器定格表

入力電圧	100-120/200-240 V
定格周波数	50 Hz / 60 Hz
入力電流	0.38-0.32/0.19-0.17 A
消費電力	37 W
ランプ電力	29 W
力率	高力率

△ 安全上のご注意

- 一般屋内用器具です。屋外や、水気、湿気のある所には取付け出来ません。絶縁不良による感電・火災の原因となることがあります。
- 天井面取付専用器具です。傾斜天井には取付けないでください。落下のおそれがあります。



2) 調光器にはLUTRONグラフィックアイ3000シリーズコントロールユニットとシームレスPWMインターフェイス使用のこと。

注記1) D種接地工事(第3種接地工事)を行うこと。

13					6	調光信号端子台	ポリカーボネイト	2		器具	PWM調光モデル(3~100%調光)		
12					5	エンドプレート	SPCC	2	クロメート処理	タイプ			
11					4	ソケット	PBT	2	3A 600V 落下防止ワイヤー付		(受注品)		
10					3	端子台(アース端子付)	ポリカーボネイト	2	2P 15A 300V	適合	シームレスライン(DNL製)		
9					2	調光用電子式安定器		1	定格表参照、FRT1000x1 PWM調光方式専用	ランプ	FRT1000x1		
8	取付用ネジ	SWRM	2	クロメート処理	1	本体	AS	1	クリアアルマイト仕上	色種			
7	ブッシング	刺I/I	1			品番	品名	材質	数量	摘要	カタログ 番号		
第三角法		作図	Y I	単位	mm	尺度	質量	1.0	kg		L-938S	型番	613D2/1000FP

※本品の規格および外観は改良のため予告なしに変更する事がありますので、あらかじめご了承ください。