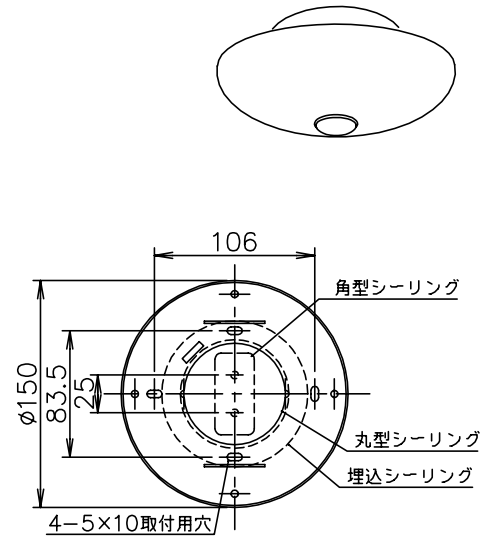
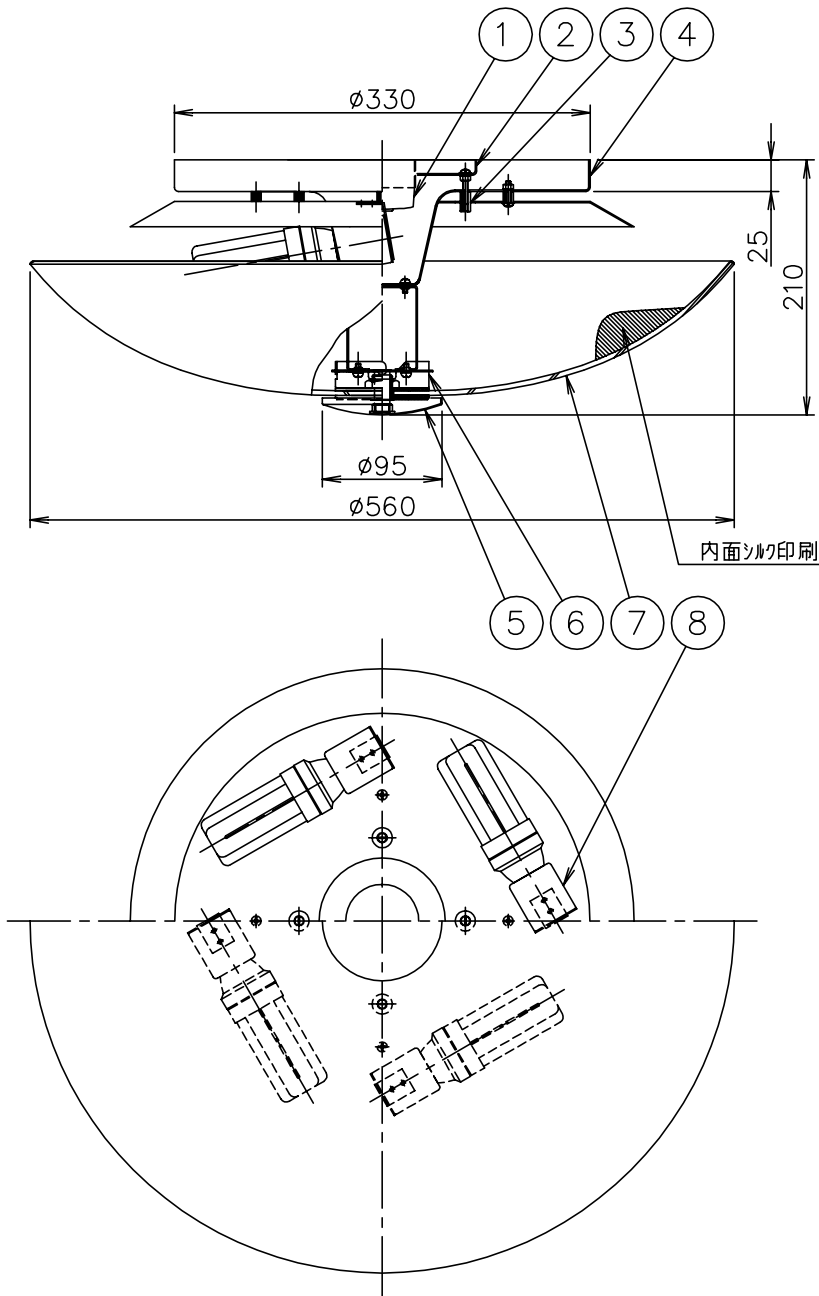
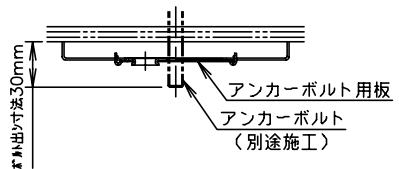
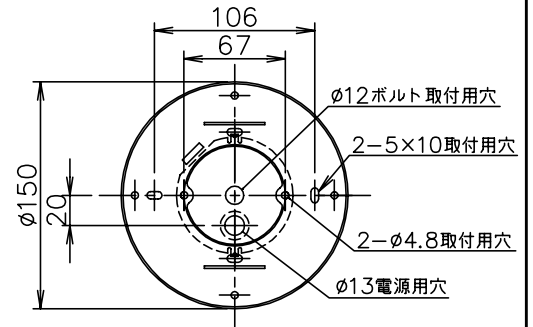


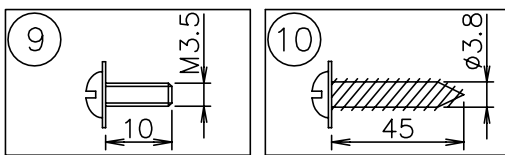
010421



(A) 丸型・角型・埋込シーリングの場合  
(付属のアンカーボルト取付用板は取り外してください。)



(B) ボルト又はボックスを使用する場合



注記) 1. 引掛ソケットボディは同梱されておりません。  
2. 調光器との組み合わせはできません。

△ 安全上のご注意  
○一般屋内用器具です。屋外や、水気、湿気のある所には取付け出来ません。絶縁不良による感電・火災の原因となることがあります。  
○天井面取付専用器具です。傾斜天井には取付けないでください。落下のおそれがあります。

10	取付ネジ B	SWRH	4	クロメート処理
9	取付ネジ A	SWRH	2	クロメート処理
8	ソケット	磁器	4	E26, 300V, 6A
7	セード	ガラス	1	t4.0 クリア外面サンド仕上
6	セード固定金具	SPC/SPG	1	ユニクロメッキ/白色アクリル塗装
5	セードホルダー	SPC	1	金色メッキ
4	フランジ	SPC	1	白色メラミン塗装
3	ローレットナット	BsBM	4	M4, クロームメッキ
2	取付板	SPG	1	生地
1	引掛ソケットキャップ	ユリア	1	250V, 6A, 松下製

器具タイプ	取付簡易型
適合ランプ	E26 電球形蛍光灯 (電球形) EFD21 WX4
色種	

品番	品名	材質	数量	摘要	カタログ番号	型番
					L-857	20LU-17B2-40
第三角法	作図	単位	mm	尺度	質量	6.4 kg

※本品の規格および外観は改良のため予告なしに変更する事がありますので、あらかじめご了承ください。