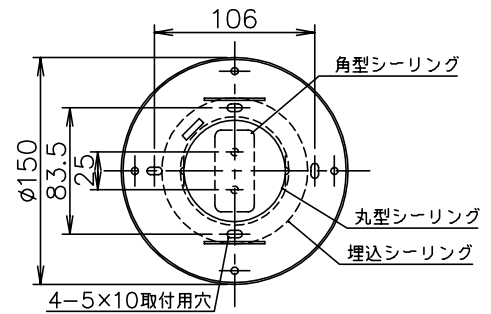
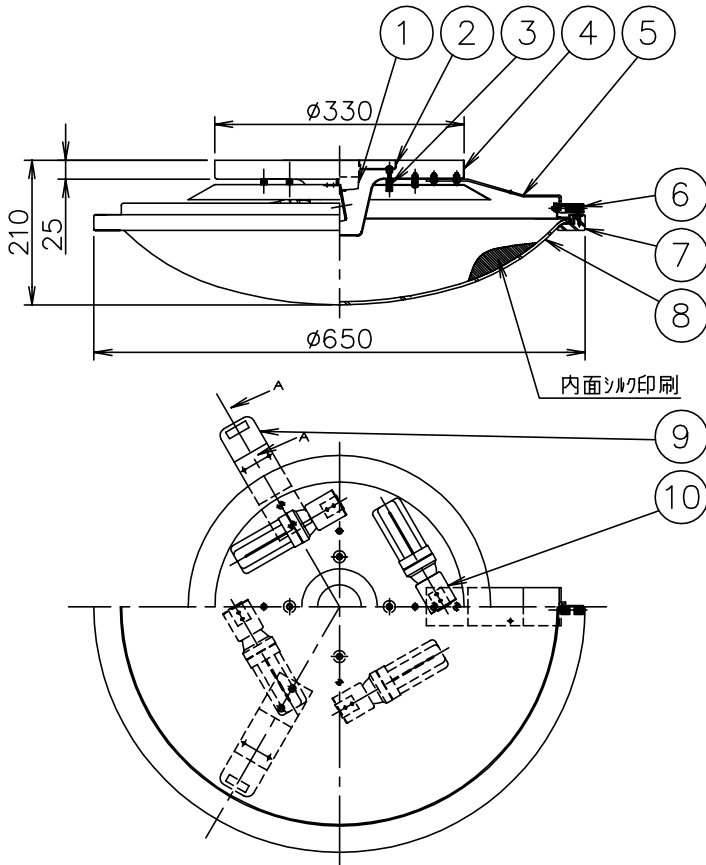
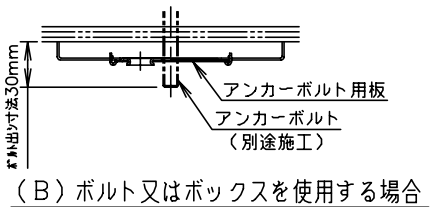
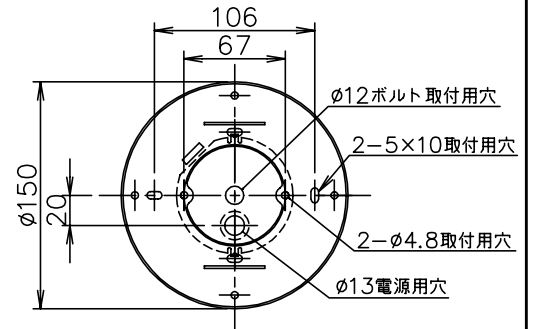


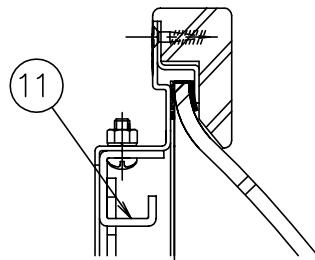
010421



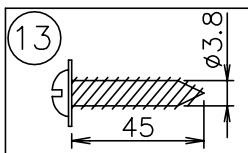
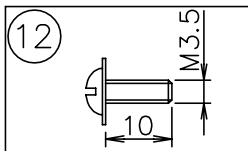
(A) 丸型・角型・埋込シーリングの場合
(付属のアンカーボルト取付用板は取り外してください。)



(B) ボルト又はボックスを使用する場合



A-A 断面図



注記) 1. 引掛ソケットボディは同梱されておりません。
2. 調光器との組み合わせはできません。

△ 安全上のご注意
○一般屋内用器具です。屋外や、水気、湿気のある所には取付け出来ません。絶縁不良による感電・火災の原因となることがあります。
○天井面取付専用器具です。傾斜天井には取付けないでください。落下のおそれがあります。

13	取付ネジ B	SWRH	4	クロメート処理
12	取付ネジ A	SWRH	2	クロメート処理
11	セード引掛け金具	SPC	2	クロームメッキ
10	ソケット	磁器	4	E26, 300V, 6A
9	吊金具 B	SPC	2	白色メラミン塗装
8	セード	ガラス	1	t 4.0 クリア外面サンド仕上
7	化粧枠	木	1	茶色塗装
6	セード固定ナット	BsBM	1	M5, クロームメッキ
5	吊金具 A	SPC	1	白色メラミン塗装
4	フランジ	SPC	1	白色メラミン塗装
3	ローレットナット	BsBM	4	M4, クロームメッキ
2	取付板	SPG	1	生地
1	引掛ソケットキャブ	ユリア	1	250V, 6A, 松下製

器具タイプ	取付簡易型
適合ランプ	E26 電球形蛍光灯 (電球色) EFD21 WX 4
色種	

品番	品名	材質	数量	摘要	カタログ番号	型番
第三角法	作図	単位	mm	尺度	質量	7.8 kg
					L-854	20LU-14B0-40

※本品の規格および外観は改良のため予告なしに変更する事がありますので、あらかじめご了承ください。