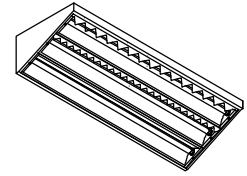
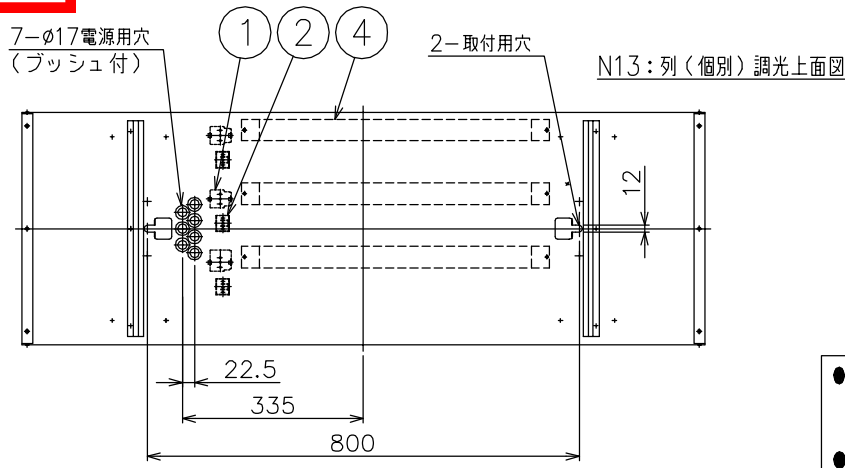
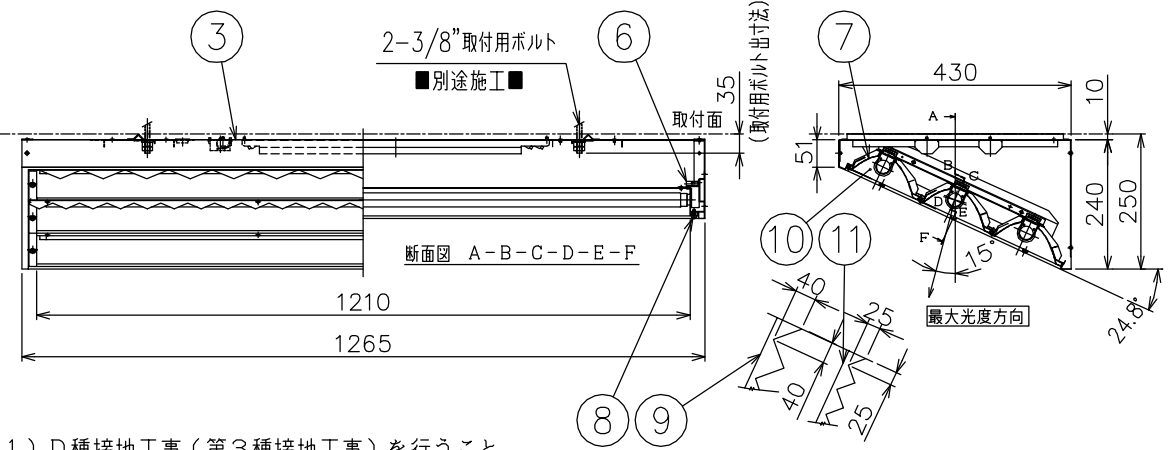
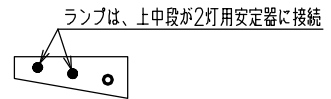
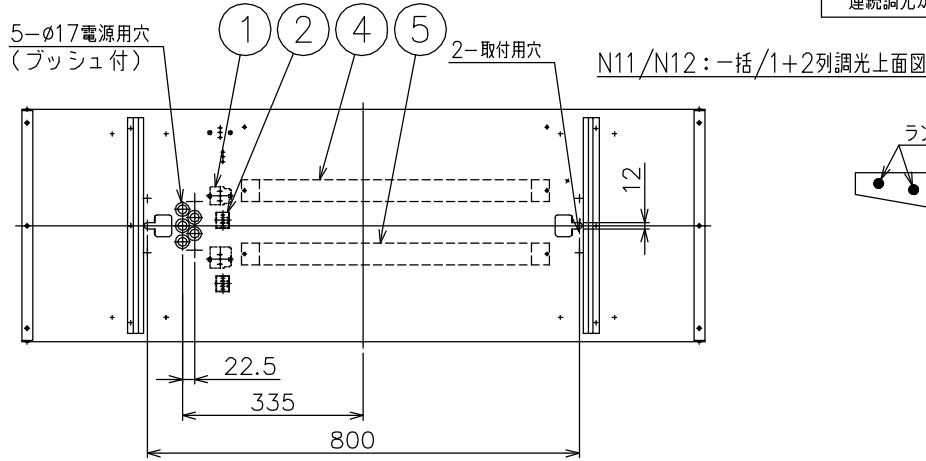


010421 111224



●ライトコントロールと照明器具間の調光用信号線は、CPEV (φ0.9?×1ペア~φ1.2?×1ペア…通信ケーブル) をご使用ください。
●専用コントローラとの組合せで、5%~100%の連続調光が可能です。



注記 1) D種接地工事 (第3種接地工事) を行うこと。

呼称	N11/N12 (一括/1+2列調光)		N13 (個別調光)	
品番	数量	摘要	数量	摘要
①	2	2P 300V 20A アース付 (内1個)	3	2P 300V 20A アース付 (内1個)
②	2	2P 450V 16A	3	2P 450V 16A
④	1	100V 50/60Hz FHF 32Wx1灯用	3	100V 50/60Hz FHF 32Wx1灯用
⑤	1	100V 50/60Hz FHF 32Wx2灯用	-	-
質量	17kg		17.5kg	

※ご注文の際は上記2タイプよりお選びください

△安全上のご注意
○一般屋内用器具です。屋外や、水気、湿気のある所には取付け出来ません。絶縁不良による感電・火災の原因となることがあります。
○天井面取付専用器具です。傾斜天井には取付けないでください。落下のおそれがあります。

13				6	ソケット	PBT	6	600V 1A	器具	TYPE2 15度 Pana製 PDインバータ搭載	
12				5	電子式安定器			上記参照	タイプ		
11	ミドルバッファ	SPC	1	黒色半ツヤ消塗装	4	電子式安定器		上記参照			
10	側板	SPC	6	黒色半ツヤ消塗装	3	本体	SPG	1	白色半ツヤ消塗装	適合	G13 美術・博物館用 (AAA)
9	トップバッファ	SPC	1	黒色半ツヤ消塗装	2	調光用端子台	PC		上記参照	ランプ	FHF 32L (電球色) × 3
8	ローレットネジ	BsBM	6	M4黒ツヤ消樹脂付	1	電源用端子台	ナイロン		上記参照	色種	
7	反射鏡	AP	3	電照用アルミ付 鏡面仕上げ	品番	品名	材質	数量	摘要	カタログ番号	L5042W
	第三角法	作図	ki	単位	mm	尺度	—	質量	kg	型番	88LA-17G1-3W

※本品の規格および外観は改良のため予告なしに変更する事がありますので、あらかじめご了承ください。