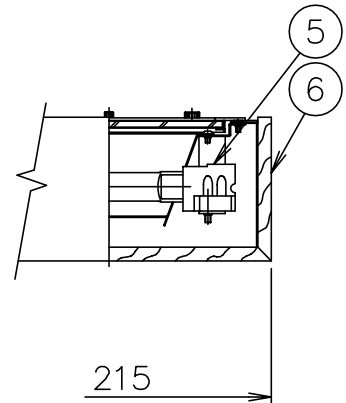
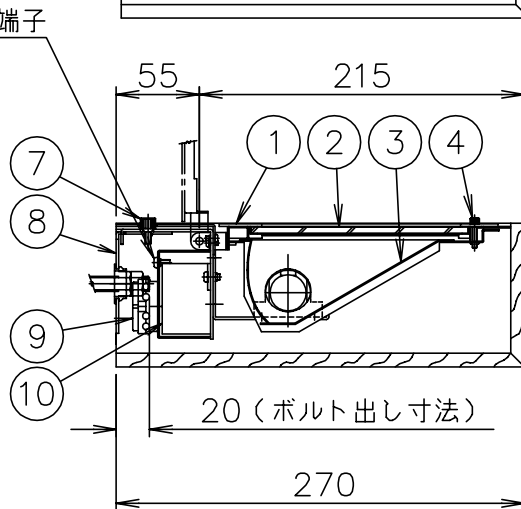
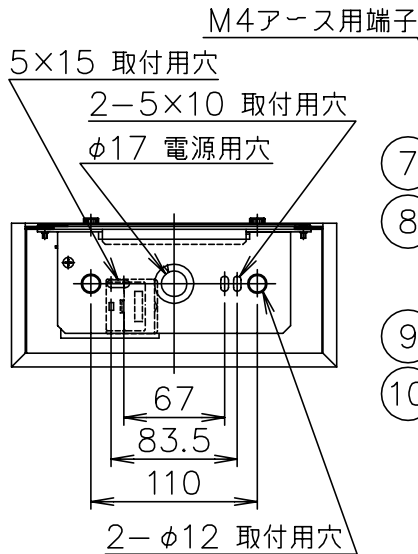
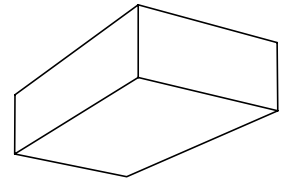


060705 070404

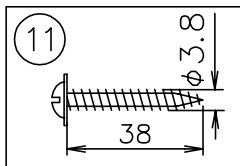
■別途施工■

2-3/8" 取付用ボルト



安定器定格表

入力電圧	100 V
定格周波数	50Hz/60Hz
入力電流	0.78 A
消費電力	77 W



2) D種接地工事(第3種接地工事)を行う事

注記 1) 近接照射限度: 0.5m

[可燃物を0.5m未満で照射しないこと]

△安全上のご注意

- 一般屋内用器具です。屋外や、水気、湿気のある所には取付け出来ません。絶縁不良による感電・火災の原因となることがあります。
- 壁面取付専用器具です。天井面には取付けないでください。落下のおそれがあります。
- 器具と被照射面との距離は0.5m以上離してください。変色・変質・火災のおそれがあります。

13				6	本体	フェリウッド	1	MDF突板仕上	器具	屋内専用	
12				5	ソケット	セラミック	2	RX7s 5A 250V	タイプ	ランプ別	
11	取付ネジ	SWRH	2	クロメート処理	4	化粧ネジ	BsBM	1	白色塗装		
10	電子安定器		1	100V 50/60Hz CDM70W用	3	反射鏡	AP	1	電解研磨クリアアルマイト仕上(5ヶ所露出)	適合	RX7s メタルハライドランプ
9	即結端子台	フェノール	1	2P 15A 300V	2	ガラスカバー	ガラス	1	拡散ガラス強化処理	ランプ	CDM-TD 70W×1
8	取付板	SPG	1		1	天板	SPC	1	白色塗装	色種	H(茶)
7	固定ネジ	BsBM	2	白色塗装	品番	品名	材質	数量	摘要	カタログ	K5020H
第三角法		作図	glex	単位	mm	尺度	—	質量	2.3 kg	型番	88KJ-02P5-1H

※本品の規格および外観は改良のため予告なしに変更する事がありますので、あらかじめご了承ください。