

定格表

カタログ番号	型番	色	使用電圧	消費電力	定格・適合ランプ	質量
K-473L	87KB-01B6-1L	ナチュラル	100V 50/60Hz 共用	20W	G23 東芝製安定器内蔵 コンパクト形蛍光ランプ EFP20W × 1 灯(電球色同梱)	1.0Kg
K-473U	87KB-01B6-1U	ヴェンゲ調				
K-473W	87KB-01B6-1W	白				
K-474L	87KB-02B3-1L	ナチュラル	100V 50/60Hz 共用	12W	G23 東芝製安定器内蔵 コンパクト形蛍光ランプ EFP12W × 1 灯(電球色同梱)	0.8Kg
K-474U	87KB-02B3-1U	ヴェンゲ調				
K-474W	87KB-02B3-1W	白				

同梱されているランプ K-473L/U/W 東芝製 EFP20EL-GU 電球色 K-474L/U/W 東芝製 EFP12EL-GU 電球色
 本品の規格および外観は改良のために予告なしに変更することがありますのでご了承ください。

保守とお手入れ

注意 必ず電源を切って行ってください。感電・やけどの原因になります。

ランプが点灯しない場合は次のことをご確認ください。低温時の点灯では、チラツキや点灯の遅れ、照度不足(光束不足)を生じることがあります。故障ではありません。除間の経過とともに安定期の温度やランプの温度が上昇すれば正常にもどります。

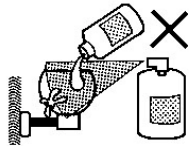
- ・スイッチが入っているか?
- ・ランプが切れていないか?
- ・ランプがソケットに確実にハマっているか?

ランプが寿命になると管端が黒くなったり。点滅をくりかえします。お早めにお取り替えください。



保守とお手入れのしかた

器具のお手入れの際に、ガソリンやシンナー、ベンジン等の揮発物で拭いたり、殺虫剤をかけたらないでください。変色・破損の原因になります。汚れがひどい場合は、柔らかい布を中性洗剤に浸し、よくしぼってふきとり、乾いたら、柔らかい布で仕上げてください。



ガラス・陶器類はこわれやすい材料です。乱暴に扱わないでください。器具がよごれた場合は水でしめらせやわらかい布をよくしぼって拭いてください。金属みがき・サンドペーパー等は器具をいためます。

明るく安全に使用していただくために、器具を定期的に(6ヶ月に1回程度)清掃、点検してください。



お読みになりましたら、この取扱説明書は、いつでも見られる所に、大切に保管してください。



アフターサービスのお問い合わせ

商品に関するご相談およびお問い合わせは、器具本体の表示に書いてある型番をご確認のうえ、お買い上げいただきました販売店、工事店へお気軽にご連絡ください。部品についてのお問い合わせは、上欄「部品名称」のイラストをご参照ください。

ヤマギワ リビナ本館	〒101-0021 東京都千代田区外神田1丁目5番10号 TEL (03) 3253-5111 (代表)	ヤマギワ 大阪照明館	〒541-0057 大阪市中央区北久宝町3丁目6番1号 鴻池ビル1階 TEL (06) 6258-6561 (代表)
ダ・ドリアデ 青山	〒107-0062 東京都港区南青山3丁目16番3号 TEL (03) 5770-1511 (代表)	近畿営業部	〒541-0058 大阪府大阪市中央区南久宝寺町3丁目6番6号 TEL (06) 6258-6721 (代表) 御堂筋センタービル2階
東京営業所	〒101-0062 東京都千代田区神田駿河台3丁目4番地 TEL (03) 3253-5143 (代表) 龍名館本店ビル10階	金沢営業所	〒920-0901 石川県金沢市彦三町2丁目1番45号 TEL (076) 222-6733 (代表) 明治安田生命金沢第二ビル5階
外商営業本部	〒101-0062 東京都千代田区神田駿河台3丁目4番地 TEL (03) 3253-5150 (代表) 龍名館本店ビル10階	高松営業所	〒760-0062 香川県高松市塩上町3丁目8番11号 TEL (0878) 39-3195 (代表) クリエイトビル302
札幌営業所	〒060-0002 北海道札幌市中央区北二条西1丁目10番地 TEL (011) 221-1321 (代表) ビア2・1ビル6階	広島営業所	〒730-0032 広島県広島市中区立町2番25号 TEL (082) 249-5255 (代表) 広島ロプロビル9階
仙台営業所	〒980-0014 宮城県仙台市青葉区本町1丁目13番22号 TEL (022) 227-1251 (代表) 仙台松村ビル3階	福岡営業所	〒810-0073 福岡県福岡市中央区舞鶴2丁目1番10号 TEL (092) 721-5661 (代表) 福岡ロプロビル7階
横浜営業所	〒231-0032 神奈川県横浜市中区不老町1丁目1番14号 TEL (045) 664-2871 (代表) 関内駅前エスビル8階	宇都宮出張所	〒321-0954 栃木県宇都宮市東宿郷6丁目7番16号 TEL (028) 638-1002 (代表) マスミートールビル2階
ヤマギワ 名古屋店	〒460-0006 愛知県名古屋市中区葵1丁目22番20号 TEL (052) 931-2111 (代表)	高崎出張所	〒370-0071 群馬県高崎市小八木町2008番5 TEL (0273) 62-6920 三恵レジデンス107
名古屋営業所	〒460-0006 愛知県名古屋市中区葵1丁目22番20号 TEL (052) 931-3223 (代表)	静岡出張所	〒420-0072 静岡県静岡市葵区二番町7番6号 TEL (054) 273-5305 ローズガーデン406

所在地・電話番号が変更のなることがありますのであらかじめご了承ください。

0360

取扱説明書

LF-BASIC 蛍光灯ブラケット

このたびは、ヤマギワの照明器具をお買い上げくださり誠にありがとうございます。ご使用前によくごらんの上、正しく取り付け、正しくご使用ください。お読みになりましたら、この取扱説明書は大切に保管してください。電気工事は電気工事店(有資格者)におまかせください。一般に方の工事は法律で禁止されています。

目次

- 1ページ: 照明器具取付(施工)についての安全上のご注意
- 2ページ: 取付方法、部品名称等
- 3ページ: 照明器具のご使用についての安全上のご注意
- 4ページ: 保守・お手入れ・アフターサービス・定格表等

保存用

御不明な点がありましたら販売店にご相談ください。

照明器具(施工)についての安全上のご注意

警告



火災のおそれがあります。
電源接続の際は、取扱説明書の取付方法にしたがって確実に行ってください。電源工事は、電気設備技術基準基準及び内線規定にしたがって確実に行ってください。

落下によるけがのおそれがあります。
取付けは、取扱説明書の取付方法にしたがって確実に行ってください。器具の取付けは、取付場所の強度を確認し、質量に耐える所に確実に行ってください。強度が不足している場合は、補強工事を行ってから取付けてください。

感電のおそれがあります。
工事が完了するまでは、必ず電源を切っておいてください。ランプの取付けの際には、必ず電源を切ってください。



火災のおそれがあります。
器具に表示されている以外のランプを取付けしないでください。



落下によるけがのおそれがあります。
傾斜した天井や船底天井、及び取付け部のまわりに極端な突出部のある天井に、器具を取付けしないでください。

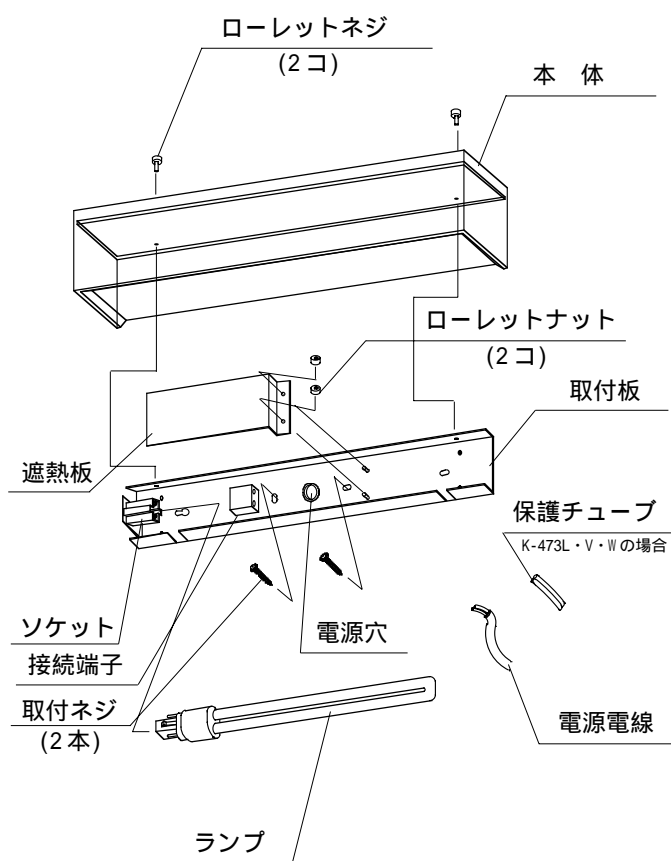
注意

器具に水をかけたり、水の中につけて洗わないでください。感電や火災の原因となることがあります。器具の近くに温度の高くなるストーブや、発熱体を置かないようにしてください。器具の変形や火災の原因となることがあります。電源コードが、ランプ表面にふれないようにしてください。火災の原因となります。器具に表示された定格電圧以外の電圧で、使用しないでください。定格電圧を超えた電圧でご使用になりますと火災の原因となります。この器具は屋内使用器具ですが、風呂場等の湿気や水気が多い場所では使用出来ません。屋外では使用しないでください。感電・火災の原因となります。器具の保守・お手入れ等で、無理に器具を、回転させたり、引っ張ったり、振動や衝撃を加えたりしないでください。器具の転倒や落下によるけがの原因となることがあります。グローブ、セ・ド及びランプの着脱は、両手で静かに扱い、取付けは、確実に行ってください。落下によるけがの原因となることがあります。同梱ランプは調光器は対応していません。調光器を使用しないでください。不点・火災の原因となります。明るく安全に使用していただくために、器具を定期的に(6ヶ月に1回程度)清掃、点検してください。器具のネジや部品のゆるみがないか、損傷、脱落、コードの痛みがないかお調べください。

お願い

電気工事店様へ・・・工事が終わりましたら、この取扱説明書を、必ずお客様へお渡しください。

部品名称と取付方法



器具の組み立て方法

本器具を組み立て終了するまでは、電源が切れてることを確認して下さい。

- ① 取付板に取付ている、遮熱板からローレットナット(2コ)を取り外し、取付板から遮熱板を取り外します。

K-473L・U・Wの場合

- ② 保護チューブを電源電線に合わせ(100mm 2本)、切断してから電源電線に通します。
- ③ 取付板に保護チューブの入った電源電線を通し、接続端子に接続します。
電源工事は、電気設備技術基準及び内線規定にしたがって確実に行ってください。
電気工事は電気工事店(有資格者)におまかせください。一般の方の工事は法律で禁止されています。

K-474L・U・Wの場合

- ④ 取付板に電源電線を通し、接続端子に接続します。
電源工事は、電気設備技術基準及び内線規定にしたがって確実に行ってください。
電気工事は電気工事店(有資格者)におまかせください。一般の方の工事は法律で禁止されています。
- ⑤ 取付板を付属の取付ネジ(2本)で取り付けます。
器具の取付けは、取付場所の強度を確認し、質量に耐える所に確実に行ってください。
強度が不足している場合は、補強工事を行ってから取付けてください。
- ⑥ 取付板に遮熱板をかぶせ、ローレットナット(2コ)で締め付け固定します。
- ⑦ ソケットにランプを差し込みます。
K-473L・U・Wの場合 EFP20W × 1灯(G23 電球色)
K-474L・U・Wの場合 EFP12W × 1灯(G23 電球色)
器具に表示されている以外のランプを使用しないでください。
- ⑧ 取付板に本体をかぶせ、ローレットネジ(2コ)で締め付け、確実に固定します。

この器具は屋内専用で5～35℃の範囲で使用できるよう設計されています。
湿気の多い場所や水のかかる場所・温度の高い場所などには使用しないでください。
調光器を使用しないでください。
本品は天然素材を使用しています。木目や色が異なる場合があります。

照明器具ご使用についての安全上のご注意

警告



火災のおそれがあります

器具を布・紙等でおおったりしないでください。
又カーテン・揮発物等の燃えやすいものに近づけないでください。
器具に表示されている以外のランプを使用しないでください。



感電・火災のおそれがあります

器具及び部品の改造をしないでください。
器具のすきまに、異物(金属類や燃えやすい物等)を差し込まないでください。



感電・火災のおそれがあります

異常時(煙りが出たり、変な臭いがする等)には、速やかに電源を切ってお買い上げの販売店にご相談ください。

感電のおそれがあります

ランプの交換や器具のお手入れの際には、必ず電源を切ってください。



注意

器具に水をかけたり、水の中につけて洗わないでください。

感電や火災の原因となることがあります。

器具の下に温度の高くなる物(ストーブ・ガスレンジ等)や湿気を発生させる物を置かないでください。火災の原因となります。

この器具は屋内専用で5～35℃の範囲で使用できるよう設計されています。

湿気の多い場所や水のかかる場所・温度の高い場所などには使用しないでください。

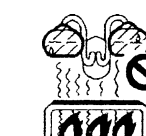
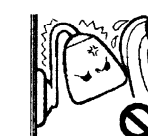
感電・火災の原因となります。

器具の保守・お手入れ等で、無理に器具を、回転させたり、引っ張ったり、振動や衝撃を加えたりしないでください。器具落下によるけがの原因となることがあります。

グローブ、セード及びランプの着脱は、両手で静かに扱い、取付けは、確実に行ってください。

落下によるけがの原因となることがあります。

明るく安全に使用していただくために、器具を定期的に(6ヶ月に1回程度)清掃、点検してください。



お願い

器具のお手入れの際に、ガソリンやシンナー、ベンジン等の揮発物でふいたり、殺虫剤をかけたりしないでください。
変色・破損の原因となります。汚れがひどい場合は、やわらかい布を中性洗剤に浸し、よくしぼってふきとり、乾いたら、やわらかい布で仕上げてください。

ぬれた手で器具をさわらないでください。

点灯中及び消灯直後のランプに、さわらないでください。やけどをする場合があります。