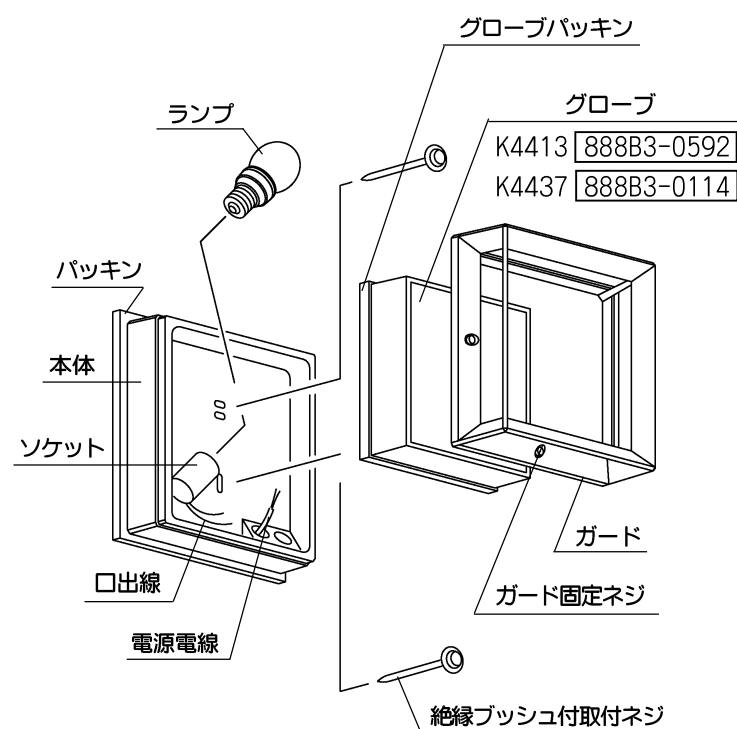


電気工事店様へ…工事が終わりましたら、この説明書を必ずお客様へお渡しください。

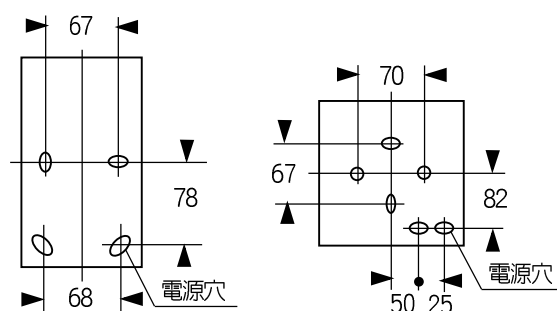
部品名称



部品を購入の際は□内の部品番号でお問い合わせください。

■ 取付ピッチ

・K4413 ・K4437



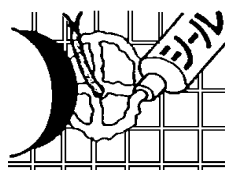
定格表

カタログ番号	色	型番	使用電圧	消費電力	適合ランプ	質量
K4413S W	—	B3KG-13B8-1S W	100V	12W	E26 電球形蛍光灯 12W×1 (EFA15E・L/N/D)	1.7kg
K4437S W	—	B3KG-37B1-1S W	100V	12W	E26 電球形蛍光灯 12W×1 (EFA15E・L/N/D)	1.6kg

本品の規格および外観は改良のために予告なしに変更することがありますので、ご了承ください。 0708A

取付方法

- ・壁面使用の場合
器具に表示してある「取付方向注意シール」の通り正しい方向で取り付けてください。間違った方向で取り付けますと故障や事故の原因となります。
- 1. 凹凸のない平坦な場所に取り付けてください。また本体裏面から水のかかるような取り付けはお避けください。取付面の凹凸が大きい場合、防水用シール材で埋め、平らに仕上げたからパッキンを取り付けてください。また、取付面が平らにならない場合は、パッキンを被うように防水用シール材で防水してください。
- 2. 本体の取り付けは同梱の絶縁ブッシュ付取付ネジを使用し、補強材のある位置に取り付けてください。
- 3. 電源電線と口出線を結線してください。電源電線保護のために、同梱の保護チューブを必ず電線にかぶせてご使用ください。必ずD種接地工事（第3種接地工事）を行ってください。
- 4. ランプをソケットにねじ込みます。器具に表示されている種類およびワット数以外のランプは使用しないでください。
※ ランプの取付け、取り外しは樹脂部を持って行ってください。やむをえず発光管を持って行なう場合は強くにぎらないでください。
● 普通ランプシリカ60W（別売）もご使用になれます。
- 5. グローブおよびガードを左図の順で本体にセットし、ガード固定ネジで確実に取付けてください。ガード固定ネジの締め付けがゆるいと本体に水が入りますからグローブパッキンがきくまで確実に締め付けてください。（同梱の六角レンチをご使用ください。）



使用上のご注意

- ・ラジオやテレビなどの音響および映像機器の近くで点灯すると、雑音が入ることがあります。（雑音が入る時は、ランプから1m以上離してご使用ください。）
- ・赤外線リモコンを採用した機器（テレビやエアコンなど）の近くで点灯すると、リモコンが誤作動することがあります。
- ・調光（明るさの調節）はできません。

施工時のご注意

- ・器具は壁面・クロス貼りなどの接着剤が十分乾燥してから取り付けてください。塗装などの変色やサビの元になります。
- ・温度の高くなる場所にはご使用にならないでください。
- ・グローブ交換の際、グローブパッキンは保管しておいてください。メンテナンスグローブにパッキンは付いておりません。
- ・六角レンチは保管しておいてください。

取扱説明書

お客様へ

このたびは、ヤマギワの照明器具をお買い上げくださり誠にありがとうございます。ご使用前によくお読みのうえ、正しくお使いください。必ず保管してください。

目次

- 1 ページ：照明器具取付（施工）についての安全上のご注意
- 2 ページ：照明器具ご使用についての安全上のご注意
- 3 ページ：保守・お手入れ、アフターサービスのお問い合わせ
- 4 ページ：取付方法、部品名称、定格表等

保管用
取説No. B3K413A1

ご不明な点がございましたら
販売店にご相談ください。

yamagiwa

照明器具取付（施工）についての安全上のご注意

警告

!	火災のおそれがあります ◇電気工事は電気設備技術基準及び内線規定にしたがって確実に行ってください。 ◇電源接続の際は取扱説明書の取付方法にしたがって確実に行ってください。 ◇電源配線はランプ表面にふれないように取付けてください。	⚡
	落下によるけがのおそれがあります ◇取付方向に指定のある器具は指定の取付方向に取り付けてください。 ◇取付けは取扱説明書の取付方法にしたがって確実に行ってください。 ◇器具の取付けは取付ける壁・天井の強度を確認し、質量に耐える所に確実に行ってください。 強度が不足している場合は補強工事をしてから取付けてください。	
	感電のおそれがあります ◇アース工事が必要な器具は電気設備技術基準及び内線規定にしたがって確実に行ってください。 ◇工事が完了するまでは必ず電源を切っておいてください。 ◇ランプの取付けの際には必ず電源を切ってください。	
⚠	火災のおそれがあります ◇器具に表示されている以外のランプを取付けしないでください。	
⊘	落下によるけがのおそれがあります ◇取付け部のまわりに極端な突出部のある天井や壁に器具を取付けしないでください。	







注意

- ◇電気工事は電気工事店（有資格者）におまかせください。一般の方の工事は、法律で禁止されています。
- ◇器具取付けの際に、壁・天井の化粧板が厚くて同梱のネジでは十分締め付けられない場合には、同じ径の長いネジをご使用ください。器具落下によるけがの原因となることがあります。
- ◇器具に表示された定格電圧以外の電圧で使用しないでください。定格電圧を超えた電圧でご使用になりますと火災の原因となります。
- ◇取付けた器具を無理に回転させたり、引っ張ったり、振動や衝撃を加えたりしないでください。器具落下によるけがの原因となることがあります。
- ◇グローブ、セード及びランプの着脱は両手で静かに扱い、取付けは確実に行ってください。落下によるけがの原因となります。
- ◇振動や衝撃のあるところでは使用しないでください。不点灯、ランプ短寿命、落下の原因となることがあります。

お願い

電気工事店様へ
工事が終わりましたらこの取扱説明書を必ずお客様へお渡しください。

照明器具ご使用についての安全上のご注意

⚠ 警告		
	<p>火災のおそれがあります</p> <p>◇器具を布・紙等でおおったりしないでください。 又カーテン・揮発物等の燃えやすいものに近づけないでください。</p> <p>◇器具に表示されている以外のランプを使用しないでください。</p>	
	<p>感電・火災のおそれがあります</p> <p>◇器具及び部品の改造をしないでください。</p> <p>◇器具のすきまに、異物（金属類や燃えやすい物等）を差し込まないでください。</p>	
	<p>感電・火災のおそれがあります</p> <p>◇異常時（煙が出たり、変な臭いがする等）には、速やかに電源を切ってお買上げの販売店にご相談ください。</p>	
	<p>感電のおそれがあります</p> <p>◇ランプの交換や器具のお手入れの際には、必ず電源を切ってください。</p>	

⚠ 注意

- ◇器具の保守・お手入れ等で、無理に器具を、回転させたり、引っ張ったり、振動や衝撃を加えたりしないでください。器具落下によるけがの原因となることがあります。
- ◇グローブ、セード及びランプの着脱は、両手で静かに扱い、取付けは、確実に行ってください。落下によるけがの原因となります。
- ◇明るく安全に使用していただくために、器具を定期的に（6ヶ月に一回程度）清掃、点検してください。器具のネジや部品のゆるみがないか、損傷、脱落がないかお調べください。

お願い

- ・点灯中及び消灯直後のランプにさわらないでください。やけどをする場合があります。
- ・ガラス・陶磁器類は、こわれやすい材料です。お取扱いの際には、両手で静かに行ってください。
- ・器具のお手入れの際に、ガソリンやシンナー、ベンジン等の揮発物でふいたり、殺虫剤をかけたりしないでください。変色・破損の原因となります。汚れがひどい場合は、やわらかい布を中性洗剤に浸し、よくしぼってふきとり、乾いたらやわらかい布で仕上げてください。
- ・お読みになりましたらこの取扱説明書はいつでも見られる所に大切に保存してください。

保守とお手入れのしかた

- 異常時（煙が出たり、変な臭いがする等）には、速やかに電源を切ってお買上げの販売店にご相談ください。
- ランプが点灯しない場合は次のことをご確認ください。
 - ・スイッチが入っているか？
 - ・ランプがソケットにきちりねじ込まれているか？
 - ・ランプが切れていないか？
- カバーガラスに衝撃を加えたり、物を乗せたりしないでください。ガラス破損や落下による事故の原因となります。
- 器具に殺虫剤をかけたり、シンナーやベンジンなどの揮発性のあるもので拭いたりしないでください。変質・変色の原因となります。
- ランプの交換は器具に表示されている種類およびワット数以下のものをご使用ください。
- 器具がよれた場合は水や中性洗剤でしめらせたやわらかい布をよくしぼって拭いてください。金属みがき・サンドペーパー等は器具をいためず。
- ランプ交換時はガラスグローブの取付部にヒビ割れ・欠けがないか必ず確認してください。
- ランプ交換やお手入れの際には必ず電源を切ってください。感電の危険があります。
- 明るく安全に使用していただくために、器具を定期的に（6ヶ月に1回程度）清掃、点検してください。



アフターサービスのお問い合わせ



yamagiwa

商品に関するご相談およびお問い合わせは、器具本体の表示に書いてある型番をご確認のうえ、お買上げいただきました販売店・工事店へお気軽にご連絡ください。部品についてのお問い合わせは「部品名称」のイラストをご参照ください。

ヤマギワリビナ本館	〒101-0021 東京都千代田区外神田1丁目5番10号	TEL.(03)3253-5111 (代表)
ダ・ドリアデ青山	〒107-0062 東京都港区南青山3丁目16番3号	TEL.(03)5770-1511
東京営業部	〒101-0062 東京都千代田区神田駿河台3丁目4番地龍名館本店ビル10階	TEL.(03)3253-5143
外商営業本部	〒101-0062 東京都千代田区神田駿河台3丁目4番地龍名館本店ビル10階	TEL.(03)3253-5150
札幌営業所	〒060-0002 札幌市中央区北2条西1丁目10番地ピア2・1ビル6階	TEL.(011)221-1321 (代表)
仙台営業所	〒980-0014 仙台市青葉区本町1丁目13番22号仙台松村ビル3階	TEL.(022)227-1251 (代表)
横浜営業所	〒231-0032 横浜市中区不老町1丁目1番14号関内駅前エスビル8階	TEL.(045)664-2871
ヤマギワ名古屋	〒460-0006 名古屋市中区葵1丁目22番20号	TEL.(052)931-2111 (代表)
名古屋営業所	〒460-0006 名古屋市中区葵1丁目22番20号	TEL.(052)931-3223 (代表)
金沢営業所	〒920-0901 金沢市彦三町2丁目1番45号明治安田生命金沢第二ビル5階	TEL.(076)222-6733 (代表)
ヤマギワ大阪	〒541-0058 大阪府中央区南久宝寺町3丁目6番6号御堂筋センタービル1・2階	TEL.(06)6258-6711 (代表)
近畿営業部	〒541-0058 大阪府中央区南久宝寺町3丁目6番6号御堂筋センタービル2階	TEL.(06)6258-6721 (代表)
高松営業所	〒760-0062 高松市塩上町3丁目8番11号クリエイトビル302	TEL.(0878)39-3195 (代表)
広島営業所	〒730-0032 広島市中区立町2番25号広島ロプロビル9階	TEL.(082)249-5255 (代表)
福岡営業所	〒810-0073 福岡市中央区舞鶴2丁目1番10号福岡ロプロビル7階	TEL.(092)721-5661 (代表)
宇都宮出張所	〒321-0953 宇都宮市東宿郷6丁目7番16号マスト一タビル2階	TEL.(028)638-1002
高崎出張所	〒370-0071 高崎市小八木町2008番5三恵レジデンス107	TEL.(0273)62-6920
静岡出張所	〒420-0072 静岡市葵区二番町7番6号ローズガーデン406	TEL.(054)273-5305

所在地・電話番号が変更になることがありますのであらかじめご了承ください。