

保守とお手入れ

⚠注意 必ず電源を切って行ってください。感電・やけどの原因になります。

- ご使用中に異常が生じたときは、ご使用になるのをやめ、速やかに電源を切ってお買い上げいただきました販売店・工事店へご相談ください。



お願い

- ◇器具のお手入れの際に、アルコールやガソリン・シンナー・ベンジン等揮発物で拭いたり、殺虫剤をかけたりしないでください。器具の変色・破損の原因となります。汚れがひどい場合は、やわらかい布を中性洗剤に浸し、よくしぼってふきとり、乾いたら、柔らかい布で仕上げてください。
- ◇器具のお手入れの際に、ぬれた手で器具に触らないでください。感電の原因となります。
- ◇器具のお手入れの際に、器具のすきまに金属類（針金・ピン等）を差し込まないでください。器具の破損・不点灯の原因となります。
- ◇この器具のLEDランプの交換は、修理扱いになります。詳しくは、この器具をお求めの電気店・最寄りの弊社営業所へお問い合わせください。
- ◇無理に器具を分解して一般のLED素子と交換しないでください。火災・発熱・器具破損の原因になります。



愛情点検

お読みになりましたら、この取扱説明書は、いつでも見られる所に、大切に保管してください。



アフターサービスのお問い合わせ

yamagiwa

商品に関するご相談およびお問い合わせは、器具本体の表示に書かれている型番をご確認のうえ、お買い上げいただきました販売店・工事店へお気軽にご連絡ください。部品についてのお問い合わせは、「部品名称」のイラストをご参照ください。

ヤマギワ リビナ本館	〒101-0021 東京都千代田区外神田1丁目5番10号 TEL(03)3253-5111(代表)
東京営業部	〒101-0021 東京都千代田区外神田1丁目5番10号 TEL(03)3253-5143(代表)
外資営業本部	〒101-0021 東京都千代田区外神田1丁目5番10号 TEL(03)3253-5150(代表)
札幌営業所	〒060-0002 北海道札幌市中央区北二条西1丁目10番地 TEL(011)221-1321(代表)
仙台営業所	〒980-0013 宮城県仙台市青葉区花京院2丁目1番61号 TEL(022)227-1251(代表)
横浜営業所	〒231-0015 神奈川県横浜市中区尾上町6丁目89番1号 TEL(045)664-2871(代表)
ヤマギワ 名古屋	〒460-0006 愛知県名古屋市中区葵1丁目22番20号 TEL(052)931-2111(代表)
名古屋営業所	〒460-0006 愛知県名古屋市中区葵1丁目22番20号 TEL(052)931-3223(代表)

ヤマギワ大阪	〒541-0058 大阪府大阪市中央区南久宝寺町3丁目6番6号 TEL(06)6258-6711(代表)
近畿営業部	〒541-0058 大阪府大阪市中央区南久宝寺町3丁目6番6号 TEL(06)6258-6721(代表)
金沢営業所	〒920-0901 石川県金沢市彦三町2丁目1番45号 TEL(076)222-6733(代表)
高松営業所	〒760-0062 香川県高松市塩上町3丁目8番11号 TEL(0878)39-3195(代表)
広島営業所	〒732-0057 広島県広島市東区二葉の星1丁目1番68号 TEL(082)568-5371(代表)
福岡営業所	〒810-0073 福岡県福岡市中央区舞鶴2丁目1番10号 TEL(092)721-5661(代表)
宇都宮出張所	〒321-0953 栃木県宇都宮市東酒郷6丁目7番16号 TEL(028)638-1002
高崎出張所	〒370-0071 群馬県高崎市小八木町2008番5 TEL(0273)62-6920
静岡出張所	〒420-0072 静岡県静岡市葵区二番町7番6号 TEL(054)273-5305

所在地・電話番号が変更になることがありますので、あらかじめご了承ください。

1080

取扱説明書

LED FOOT LIGHT 人感センサータイプ

yamagiwa

このたびは、ヤマギワの照明器具をお買い上げくださり誠にありがとうございます。この説明書をよくごらんの上、正しく取り付け、正しくご使用ください。お読みになりましたら、この取扱説明書は大切に保管してください。

- 電気工事は電気工事店（有資格者）におまかせください。一般の方の工事は法律で禁止されています。

目次

- 1ページ：照明器具の取付（施工）についての安全上のご注意・お願い
- 2ページ：定格表・部品名称と取付方法
- 3ページ：センサーについて・照明器具ご使用についての安全上のご注意
- 4ページ：保守とお手入れ・アフターサービス

照明器具の取付（施工）についての安全上のご注意

⚠警告

!	火災のおそれがあります ◇電気工事は電気設備技術基準及び内線規定にしたがって確実に行ってください。 ◇電源接続の際は、取扱説明書の接続方法にしたがって確実に行ってください。 ◇電源配線は、取付板・器具本体や壁面ではさんでしまわないように取付けてください。
	落下によるけがのおそれがあります ◇取付は取扱説明書の取付方法にしたがって確実に行ってください。 ◇器具の取付は、取付ける壁面の強度を確認し、質量に耐えるところに、正しく施工された2コ用スイッチボックスに対して確実に行ってください。強度が不足している場合は、補強工事をしてから取付けてください。 ◇器具は必ず、指定の方向に取付けて下さい。
	感電のおそれがあります ◇工事が完了するまでは、必ず電源を切っておいてください。
⊘	落下によるけがのおそれがあります ◇取付部のまわりに、極端な突出部のある壁に、器具を取付けないでください。
⚠	火災のおそれがあります ◇LEDランプの改造や交換は行わないでください。

⚠注意

- ◇電気工事は電気工事店（有資格者）におまかせください。一般の方の工事は法律で禁止されています。
- ◇器具に表示された電源電圧（定格電圧±6%）以外の電圧で、使用しないでください。定格電圧を越えた電圧でご使用になりますと火災の原因となります。
- ◇取付けた器具を説明書に従わず無理に引っ張ったり、振動や衝撃や高熱を加えたりしないでください。不備がありますと、器具落下によるけがの原因となります。
- ◇器具を改造しないでください。不備がありますと、落下・感電・火災の原因となります。
- ◇この器具の屋内専用です。屋外、軒下および風呂場等の湿気や水気の多い場所、腐食性ガスや多量の粉塵・ほこりの発生する場所では使用しないでください。不備がありますと、火災、感電、さび、器具の破損の原因となります。
- ◇壁面取付専用ですので、天井取付はしないでください。不備がありますと、落下・感電・火災の原因となります。
- ◇この器具は2コ用スイッチボックスによる取付専用の器具です。器具取付の際には必ず、指定通りに2コ用スイッチボックスを施工した上で取り付けてください。不備がありますと、器具落下によるけがの原因となることがあります。
- ◇器具の使用環境温度は5～35℃の範囲の所に設置してください。無理に高温の所に設置しますと火災・器具破損の原因となることがあります。
- ◇断熱施工はしないでください。不備がありますと、火災・器具破損の原因となります。
- ◇器具取付の際に、壁紙・クロス貼り等の接着剤等が十分乾燥してから器具を取り付けてください。メッキや塗装等の変色や、さびの原因となることがあります。

お願い 電気工事店様へ…工事が終わりましたら、この取扱説明書を、必ずお客様へお渡しください。

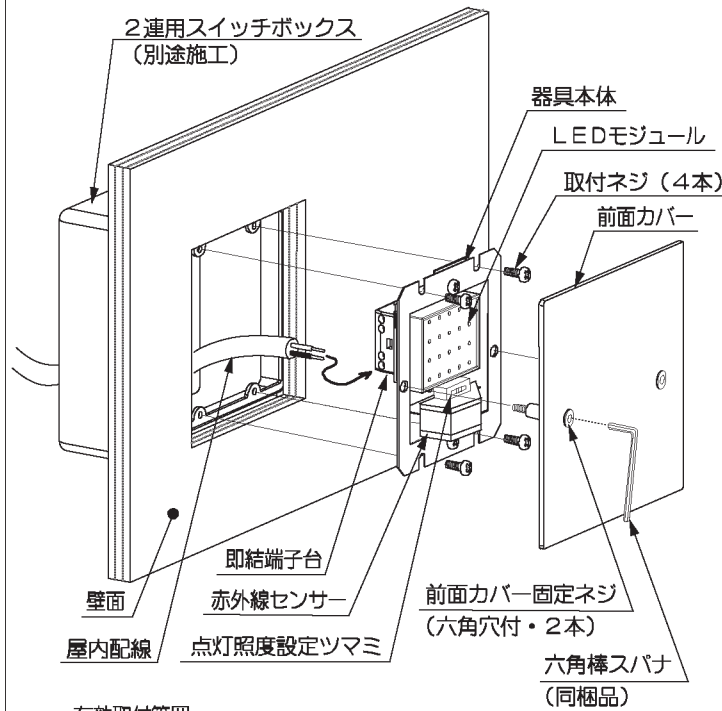
定格表

カタログ番号・型番	前面カバー仕上	使用電圧 周波数	器具寸法 (単位mm)	質量
J5154	高密度ポリエチレン	AC100V 50/60Hz 共用	高・巾：□120 奥：50	0.5Kg
88JS-01G9-10	乳白色			
壁面切込・取付寸法 (単位mm)		光源		照射限度距離
<p>切込穴寸法 取付ネジ間隔</p>		LEDモジュール×1 (白色LED電球色タイプ) 20個入り 消費電力 1.4W		0.1 m
<p>* 2コ用スイッチボックス取付専用です。</p>		<p>* LEDの光色・明るさには若干の個体差がある場合がございますが、あらかじめご了承ください。</p> <p>* LEDモジュールの交換は有償修理扱いです。</p>		

* 本品の規格および外観は改良のため予告なしに変更することがありますので、あらかじめご了承ください。

部品名称と取付方法

(図は器具を省略抽象化したものです)



有効取付範囲
5~15mm

取付壁面の板厚は、左記指定寸法までです。取付前に確認してください。不備がありますと、器具落下の原因となります。

【施工のまえに】

- この器具は屋内壁面取付専用の器具です。また、屋内であっても浴室などの水まわりや、雨の吹き込むような場所には取付できません。
- 取付部の強度は器具質量に十分耐えるように「2コ用スイッチボックス」を施工しておいてください。なお、壁面切込穴からは「2コ用スイッチボックス」の施工は出来ませんので、前もって必ず施工しておいてください。不備がありますと器具落下の原因となります。
- 器具の取付に必要な切込穴寸法は上記の定格表を参照してください。
- 壁面の取付箇所は、極端な凹凸や突起がない状態に仕上げてください。

⚠ 注意 必ず電源を切って行ってください。

1) 電源線の接続する (図1)

「屋内配線」の被覆を12mmむいて器具の「端子台」に差し込みます。差し込んだ電線は、必ず引っ張ってみて抜けないことを確認してください。不備がありますと、感電・火災・不点灯の原因となります。

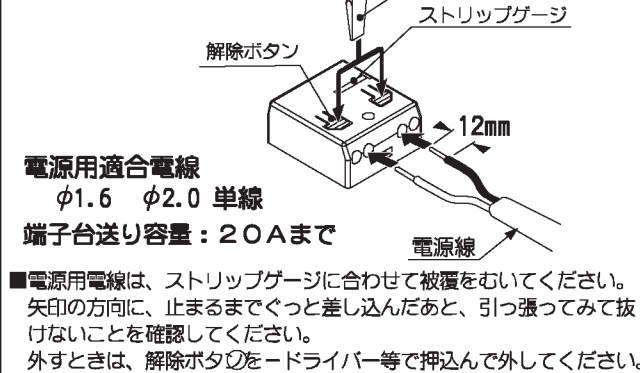
2) 本体をスイッチボックスにとりつける

「2コ用スイッチボックス」が正しく施工され、切込穴の寸法が、正しいことをご確認のうえ、「器具本体」を同梱の「取付板固定ネジ」(4本)によって、「2コ用スイッチボックス」に取付けます。このとき、「2コ用スイッチボックス」の内部の「屋内配線」を挟み込まないようにご注意ください。不備がありますと、器具落下の原因となります。

3) 本体に前面カバーを固定する

「2コ用スイッチボックス」に固定した「器具本体」に、「前面カバー固定ネジ」(2本)を同梱の「六角棒スパナ」で締めて、壁面と「化粧枠」の間に隙間が開かないようにしっかりと締付けてください。不備がありますと、器具落下の原因となります。

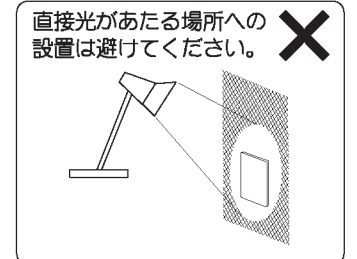
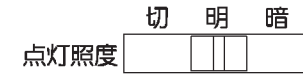
(図1)



センサーについて

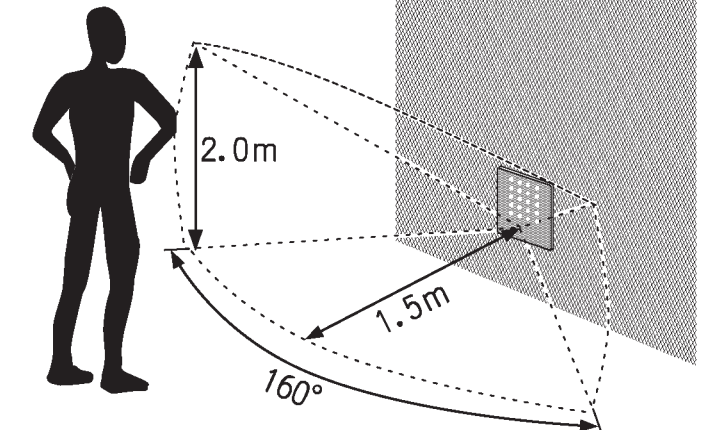
- 1) 点灯照度設定ツマミは、周囲の明るさの違いに対するセンサーの動作が設定できます。周囲が暗い場合にのみ作動する → 「暗」(約15ルクス程度) 周囲がやや明るい場合でも作動する → 「明」(約45ルクス程度) 周囲の明るさに無関係に作動する → 「切」(約10,000ルクス以下)

○周囲の明るさに関係なく、人を検知し点灯させたい場合は点灯照度設定スイッチを「切」にしてご使用ください。



○季節などの温度変化により検知範囲が多少変化することがあります。

センサー作動範囲 (あくまで動作範囲のめやすです)



- 2) 壁スイッチなどを併用している場合には、始めにONしたときから80秒間センサーに関係なく点灯した後、センサーが動作を開始します。センサー動作範囲に人がいなくなると60秒後に消灯し、その後人を再度検出すると点灯します。

- 3) センサーの検出範囲は、右図のとおりですが、体温や人の動きなどにより、範囲が増減したり、感度が落ちる場合があります。又、室内スイッチ・ブレーカーを操作した後、センサーが安定するまでの約80秒間は動作が安定しません。故障ではありませんので、あらかじめご了承ください。

照明器具ご使用についての安全上のご注意

⚠ 警告

- 感電のおそれがあります
◇器具のお手入れの際には、必ず電源を切ってください。
- 感電・火災のおそれがあります
◇異常時(煙が出たり、変な臭いがする時)には、速やかに電源を切ってお買い上げの販売店にご相談ください。
- 感電・火災のおそれがあります
◇器具及び部品の改造をしないでください。◇器具のすきまに、異物(金属類や燃えやすい物等)を差し込まないでください。◇器具にものを立てかけたり、引っ掛けたりしないでください。
- 火災のおそれがあります
◇器具を布・紙等でおおったりしないでください。又カーテン・揮発物等の燃えやすいものに近づけないでください。

⚠ 注意

- ◇器具の保守・お手入れ等で、無理に器具を回転させたり、引っ張ったり、振動や衝撃を加えたりしないでください。器具の落下によるけがの原因となることがあります。
- ◇器具をふさぐようにものを置いたり、立てかけた状態、布や紙などで覆った状態で使用しないでください。不備がありますと、火災・器具の破損の原因となることがあります。
- ◇器具にかさなどの濡れたままのものを立てかけないようにしてください。感電や火災、器具の破損の原因となります。
- ◇器具に水をかけたり、水の中につけて洗わないでください。感電や火災、器具破損の原因となります。
- ◇器具の下に温度の高くなるストーブや、発熱体を置かないようにしてください。火災や器具の破損の原因となることがあります。
- ◇明るく安全に使用していただくために、器具を定期的に(6ヶ月に1回程度)清掃、点検してください。器具のネジや部品のゆるみがないか、損傷、脱落などがないかお調べください。