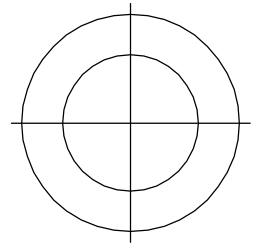
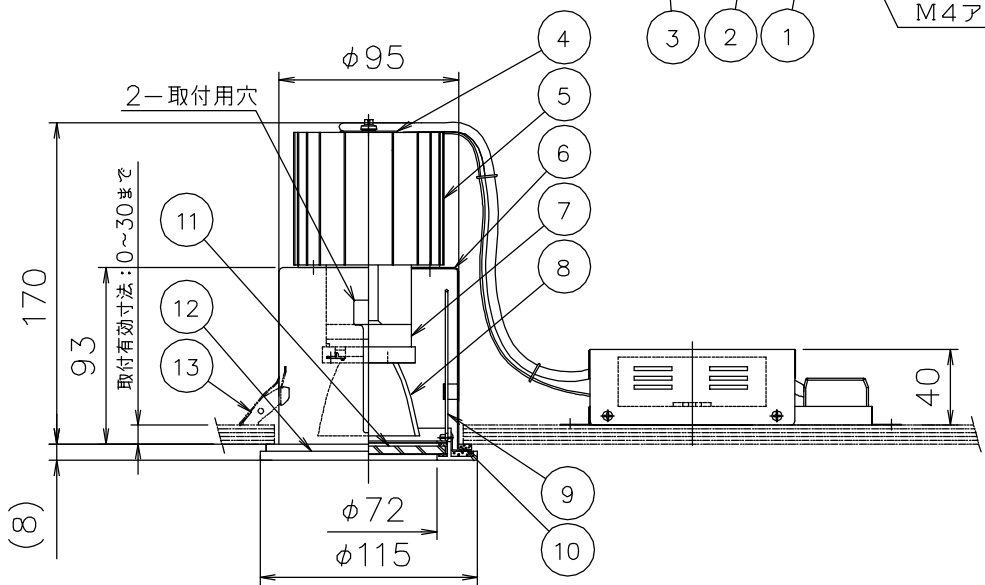
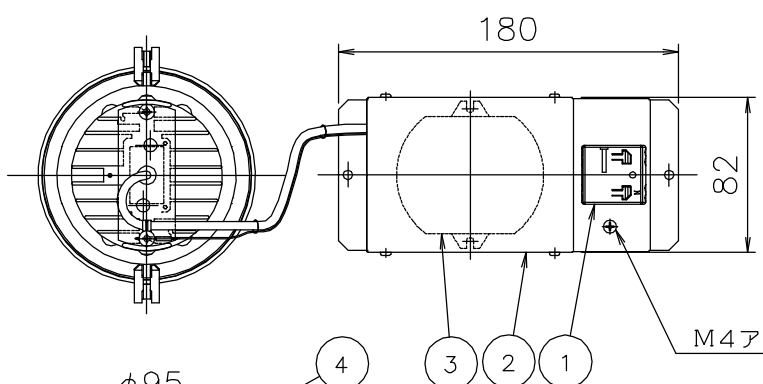
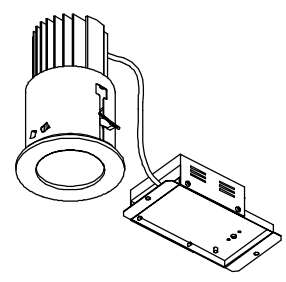
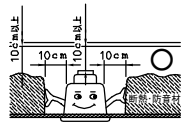


110926

100315



- 4) D種接地工事(第3種接地工事)を行うこと
- 3) 器具施工時には右図のとおり断熱材、防音材との距離を保つこと
- 2) 断熱施工不可



注記1) 近接照射限度 : 0.1 m
[可燃物を0.1 m未満で照射しないこと]

△ 安全上のご注意

- 防滴用器具です。直接雨のかかる場所には取付け出来ません。感電・火災の原因となることがあります。
- 天井埋込み専用器具です。傾斜天井、壁面、床面には取付けないでください。指定外取付けは、火災・落下のおそれがあります。
- 断熱材、防音材で覆って取付けないでください。過熱による火災のおそれがあります。

プローイング工法不可 密閉施工不可 グラスウール工法不可

○ 被照射面とは0.1 m以上離してください。過熱による火災のおそれがあります。

13	取付金具	SUS	2		6	本体	SPG	1	生地	器具タイプ	M形、防滴型
12	トリムリング	ADC	1	白色塗装	5	放熱フィン	AS	1	アルマイト仕上		
11	ガラスカバー	ガラス	1	透明強化処理	4	天板	SPG	1	生地		
10	パッキン	シリコン	4	黒色	3	電源装置		1	100V 50/60Hz	適合ランプ	高出力 電球色タイプ(3000K) LED 22W×1
9	反射保持パネ	SUS	2		2	電源BOX	SPG	1			
8	反射鏡	PC	1	鏡面仕上	1	速結端子台	PBT	1	2P 20A 300V	色種	
7	LEDユニット		1	22W		品番	品名	材質	数量	摘要	カタログ番号
第三角法		作図	K i	単位	mm	尺度	—	質量	1.0 kg		

※本品の規格および外觀は改良のため予告なしに変更する事がありますので、あらかじめご了承ください。