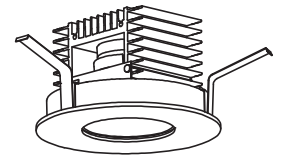
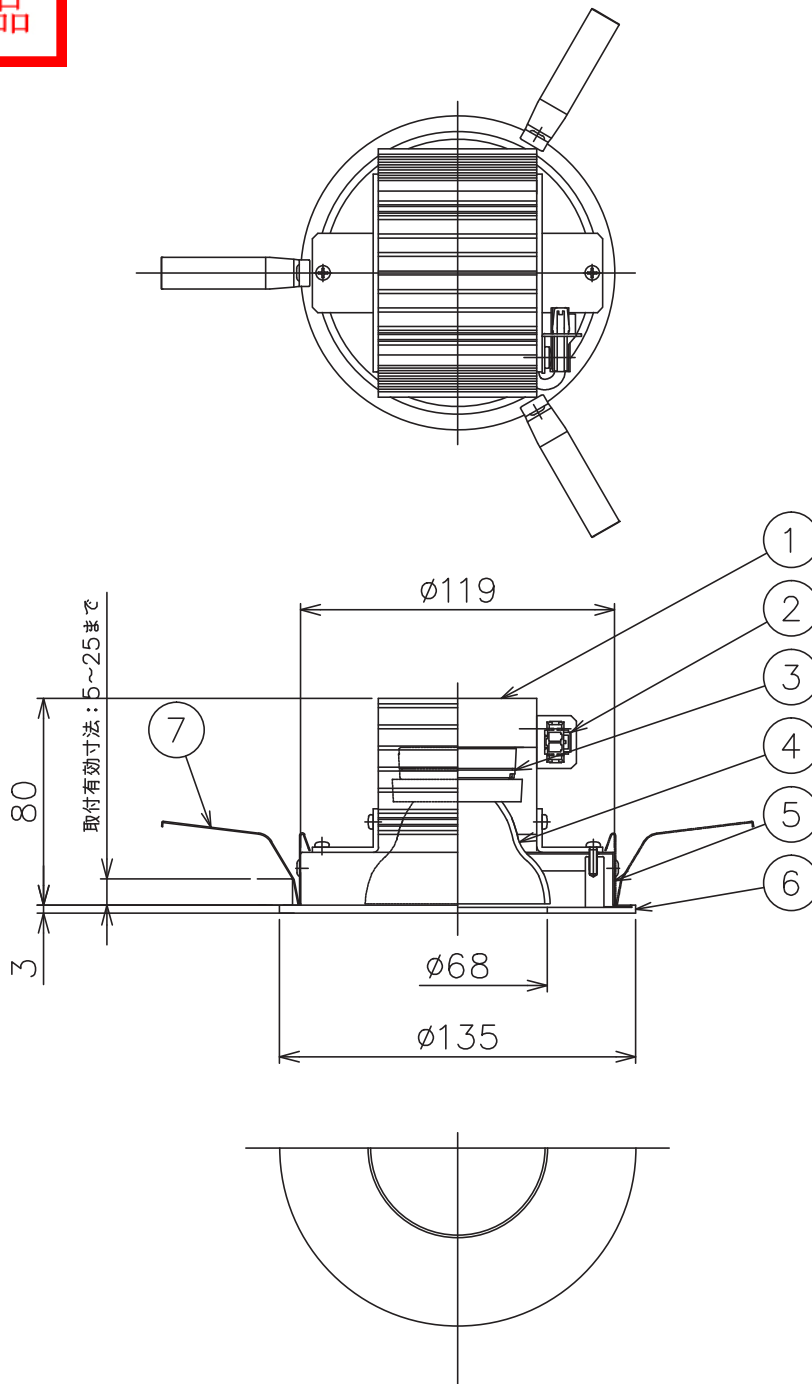


121022



適合電源装置 (別売)

		定格消費電力	
		100V	200V
Z6182	位相制御方式調光電源 (1~100%)	28W	-
Z6184	PWM信号制御方式調光電源 (5~100%)	26W	26W

定格光束 868 lm

3) 周囲温度: 5~35℃で使用してください。

2) やわらかい天井 (ロックウール) に対しての取付けは、天井材補強を行なってください。

注記1) 近接照射限度 : 0.1 m [可燃物を0.1 m未満で照射しないこと]

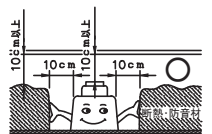
品番	品名	材質	数量	摘要
13	トリムリング	ADC	1	白色塗装
12	本体	SPG	1	生地
11	反射鏡	PC	1	鏡面仕上
10	LEDユニット		1	22W
9	コネクタ	ナイロ	1	白色 7A300V
8	放熱フィン	AS	1	黒色アルマイト仕上
7	取付バネ	SUS	3	

第三角法 作図 KI 単位 mm 尺度 - 質量 0.4 kg

△ 安全上のご注意

- 一般屋内用器具です。屋外や、水気、湿気のある所には取付け出来ません。絶縁不良による感電・火災の原因となることがあります。
- 天井埋込み専用器具です。傾斜天井、壁面、床面には取付けしないでください。指定外取付けは、火災・落下のおそれがあります。
- 断熱材、防音材で覆って取付けしないでください。過熱による火災のおそれがあります。

M形



- 被照射面とは0.1 m以上離してください。過熱による火災のおそれがあります。

器具タイプ	・屋内専用 (M形) ・40°タイプ ・浅型ベースタイプ
使用光源	高演色 電球色タイプ (3000K) LED1000lmタイプ Ra95
色種	
カタログ番号	J020BW
型番	60JJ-LEB2-1W