

お取扱い説明書

この度は、ルイスポールセンの照明器具をお買い上げくださり誠にありがとうございます。ご使用前にこの取扱説明書をよくご覧のうえ、正しくご使用ください。

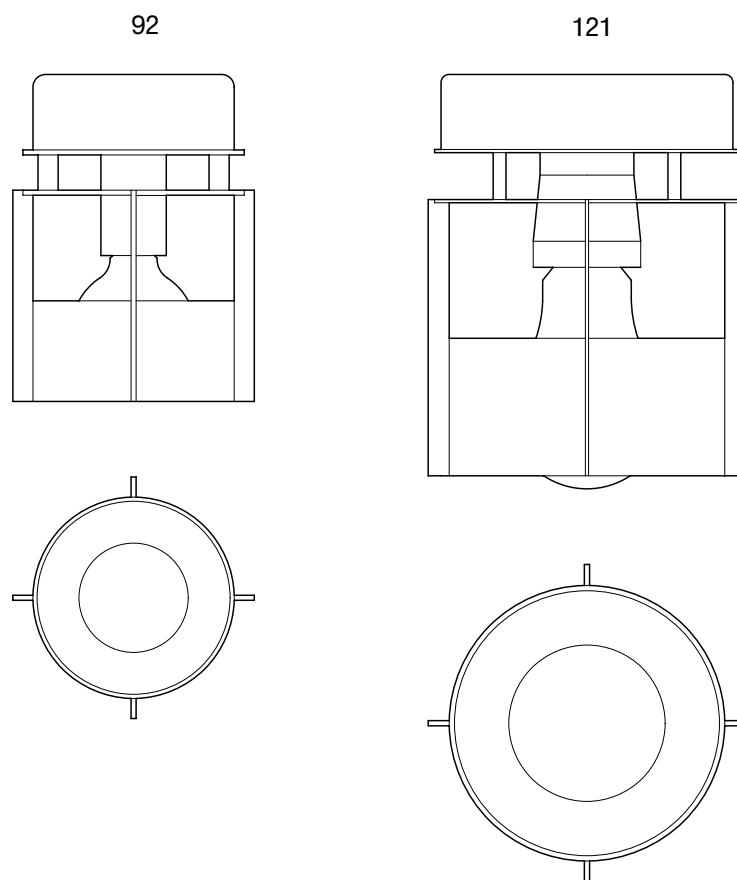
電源の工事は専門の電気工事店におまかせください。一般の方の工事は法律で禁止されています。

万一破損したり、異常を感じた場合は、速やかに電源を切りお買い求めの販売店にご相談ください。

電気工事店の方へ：
取付け工事が済みましたら、この説明書を必ずお客様にお渡しください。

お客様へ：
この説明書は必ず保管してください。

本品の規格及び外観は改良のため予告なく変更する場合がございますが、ご了承ください。



デザイン：ヴィルヘルム・ヴォラート

44150 - 76 06 / 02

louis poulsen

ルイスポールセンジャパン株式会社

定格・仕様

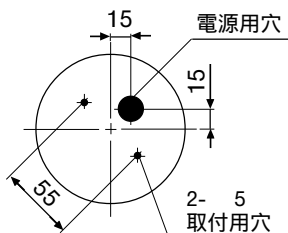
92タイプ

電源電圧：交流 100V
 適合ランプ：ミニクリプトンランプ PS35
 40W × 1 クリア
 ソケット：E17
 寸法：幅 92mm
 高 128mm
 質量：0.6kg
 材質・仕上：鋼 白色塗装仕上

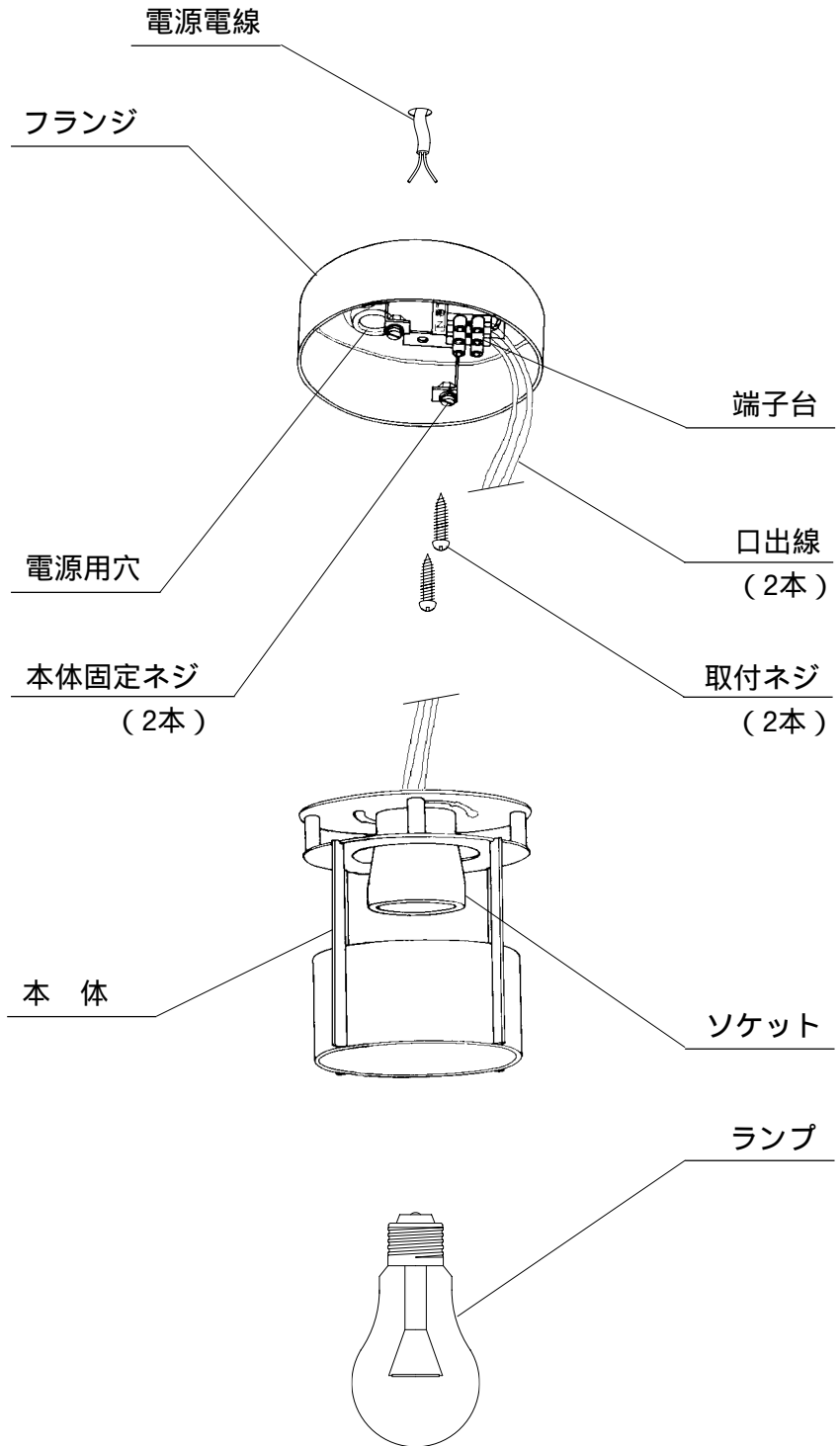
121タイプ

電源電圧：交流 100V
 適合ランプ：普通ランプ
 60W × 1 クリア
 ソケット：E26
 寸法：幅 121mm
 高 157mm
 質量：1kg
 材質・仕上：鋼 白色塗装仕上

取付面図



121



付属品

- 取付ネジ × 2
- ランプ 92タイプ (ミニクリプトンランプ PS35 40W クリア) × 1 ...
- 121タイプ (普通ランプ 60W クリア) × 1

取付順序

図 1

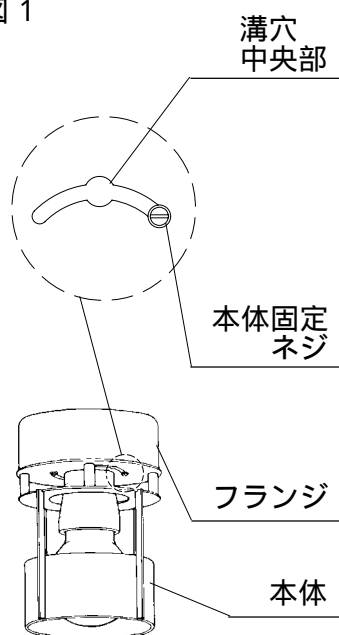
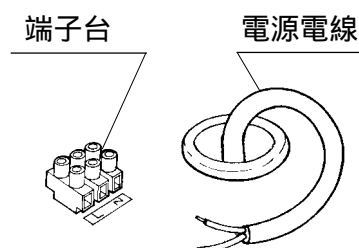


図 2



- 本器具を取付ける前に部品の不足やキズ、破損がないことを確認のうえお取付けください。

- ⚠ 警告 電気工事は、電気工事技術基準及び内線規定にしたがって確実に行ってください。
- ⚠ 警告 工事が完了するまでは、必ず電源を切っておいてください。
- ⚠ 警告 ランプの取付けの際には、必ず電源を切ってください。
- ⚠ 警告 電源電線の接続は取扱説明書にしたがい正しく接続してください。
- ⚠ 警告 器具の取付けは取扱説明書にしたがい正しく取付けてください。取付けに不備があると、器具の落下、感電、ケガの原因となります。
- ⚠ 警告 器具の取付けは、取付ける天井の強度を確認し、質量・風圧力に耐える所に確実に行ってください。強度が不足している場合は、補強工事をしてから取付けてください。
- ⚠ 警告 傾斜した天井や船底天井、及び取付部のまわりに極端な突出部のある天井に、器具を取付けしないでください。
- ⚠ 注意 取付けた器具を無理に回転させたり、引っ張ったり、振動が衝撃を加えたりしないでください。器具落下によるけがの原因となります。
- ⚠ 注意 ランプの着脱は、両手で静かに扱い、取付けは、確実に行ってください。落下によるケガの原因となります。
- ⚠ 注意 この器具は屋内使用器具ですが、風呂場等の湿気多い場所では使用できません。

本器具を取付けする前に

- 本体固定ネジ(2本)をゆるめ、本体を回転させながら溝穴中央部に合わせてください。(図1参照)
- フランジから本体をはずしてください。
- 本体側の口出線とフランジ側の端子台が接続されておりますので端子台から口出線ははずしてください。

1
電源用穴に電源電線を通してください。

2
フランジを付属の取付ネジ(2本)で補強材のある位置に取付けてください。

3
電源電線を端子台のLとNに結線してください。(図2参照)

4
本体側の口出線をフランジ側の端子台に結線してください。




5
本体の溝穴中央部をフランジ側の本体固定ネジ(2本)に合わせてください。次に本体を左右どちらかに回転させて本体の向きを調整し、本体固定ネジ(2本)を確実にしめ付けてください。

6
ソケットにランプをねじ込んでください。

- ⚠ 警告 器具及び取扱説明書に表示されている適合ランプ以外は、使用しないでください。火災の原因となることがあります。

照明器具使用についての安全上のご注意

⚠ 警告

	<p>火災のおそれがあります</p> <ul style="list-style-type: none"> 器具を布・紙等でおおったり、カーテン・揮発物等の燃えやすい物に近づけないでください。 器具及び取扱説明書に表示されている適合ランプ以外は、使用しないでください。 器具及び取扱説明書に表示されている電源電圧以外で使用しないでください。
	<p>感電・火災のおそれがあります</p> <ul style="list-style-type: none"> 器具及び部品の改造をしないでください。 器具のすきまに、異物（金属類や燃えやすい物等）を差し込まないでください。
	<p>感電・火災のおそれがあります</p> <ul style="list-style-type: none"> 異常時（煙が出たり、変な臭いがする等）には、速やかに電源を切ってお買上げの販売店にご相談下さい。
	<p>感電のおそれがあります</p> <ul style="list-style-type: none"> ランプの交換や器具のお手入れの際には、必ず電源を切ってください。

⚠ 注意

<ul style="list-style-type: none"> この器具は室内専用器具ですが、風呂場等の湿気や水気の多い場所では使用できません。屋外では使用しないでください。感電・火災の原因となります。 器具に水をかけたり、水の中につけて洗わないでください。感電・火災の原因となります。 器具の近くに温度の高くなるストーブや発熱体を置かないようにしてください。器具の変形や火災の原因となることがあります。 点灯中及び消灯直後のランプ及びその周辺にさわらないでください。やけどの原因となることがあります。 器具の保守・お手入れ等で器具を回転させたり、引っ張ったり、振動や衝撃を加えたりしないでください。器具落下の原因となることがあります。 グローブ、セード及びランプの着脱は両手で静かに扱い、取付けは取扱説明書にしたがって確実に行ってください。取付けが不完全な場合、落下によるけが・物損の原因となることがあります。 器具は定期的に（6ヶ月程度）保守点検をしてください。ネジや部品のゆるみ、損傷、着脱がないかお調べください。不具合があった場合はそのまま使用しないで、販売店に修理の依頼をしてください。
--

お願い

<ul style="list-style-type: none"> ぬれた手で器具にさわらないでください、感電の原因となることがあります。 ガラス・陶磁器類はこわれやすい材料です。お取扱いの際には両手で静かに行ってください。 器具のお手入れの際に、ガソリンやシンナー、ベンジン等の揮発物でふいたり、殺虫剤をかけたりにしないでください。変色・破損の原因となります。汚れがひどい場合は、やわらかい布を中性洗剤に浸し、よくしぼってふきとり、乾いたやわらかい布で仕上げてください。
--

屋内用シーリングライト

ルイスポールセンジャパン株式会社

〒106-0032 東京都港区六本木 5-17-1 アクシスビル 3F
TEL 03-3586-5341 FAX 03-3586-0478

取付方法等、技術的内容に関するの
お問い合わせ先

TEL 048-969-5288
平日 10:00 ~ 12:00 13:00 ~ 18:00
(土・日・祝日休み)

**louis
poulsen**

HEAD OFFICE :
DENMARK
Louis Poulsen & Lighting A/S

FINLAND
Louis Poulsen OY

FRANCE
Louis Poulsen & Cie S.A.R.L.

GERMANY
Louis Poulsen & Co.GmbH

NETHERLAND
Louis Poulsen B.V.

NETHERLAND
Louis Poulsen Lighting A/S

SWEDEN
Louis Poulsen Lighting AB

SWITZERLAND
Louis Poulsen AG

UK
Louis Poulsen UK Ltd.

USA
Poulsen Lighting Inc.