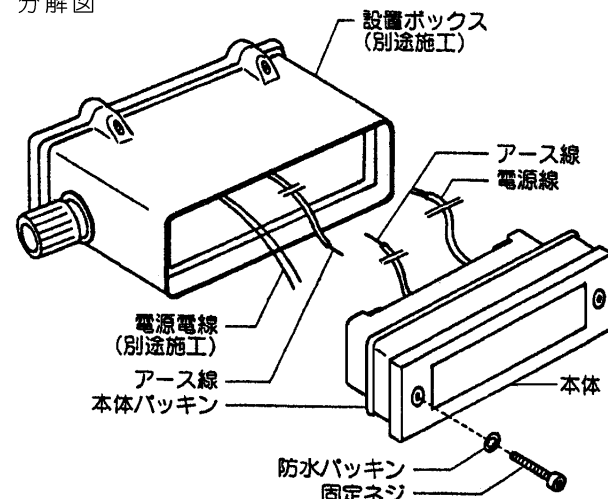


電気工事店様へ…工事が終わりましたら、この説明書を必ずお客様へお渡しください。

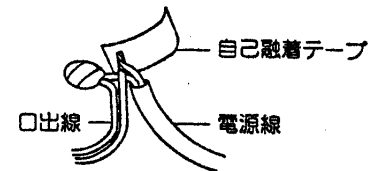
部品名称

取付方法

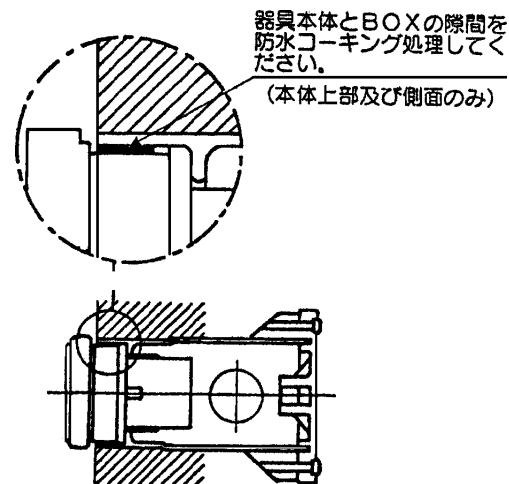
■ 分解図



■ 図-1



■ 図-2



● 器具本体取付けの際は、必ずコンクリート埋込用設置ボックス（別売）をご使用ください。壁面への直付けはできません。

1. コンクリート埋込用設置ボックスからの電源線と器具配線を結線してください。
※ 器具口出線と電源線をスリーブなどで圧着したあと、裸線が見ないように自己融着テープでしっかりと巻き付けた上、絶縁テープを巻いてください。（図-1参照）
2. アース線を結線してください。
3. 器具本体を取り付けます。
器具本体を設置ボックスにセットし、本体固定ネジを締め付け、確実に固定してください。
※ 本体パッキンのはがれ、たるみに注意してください。取付けが不完全ですと水滴が侵入する恐れがあります。
※ 防水パッキンを必ず取付けてください。取付けませんと、水滴が侵入する恐れがあります。
4. 取付けが終わりましたら、正しく取り付けられているか十分確認してください。

施工時のご注意

● コンクリート埋込用設置ボックスを必ずご使用ください。器具をセットする際、設置ボックスと器具本体との隙間を防水コーキング処理してください。（図-2参照）

定格表

カタログ番号	色	型番	使用電圧	消費電力	適合ランプ	質量
D-968B	黒色	60JS-01B3-0B	100V	1.8W	—	0.8kg
D-968S	銀色	60JS-01B3-0S	100V	1.8W	—	0.8kg
D-969B	黒色	60JS-02B0-0B	100V	0.9W	—	0.5kg
D-969S	銀色	60JS-02B0-0S	100V	0.9W	—	0.5kg
D-971B	黒色	60JS-04B5-0B	100V	1.8W	—	0.8kg
D-971S	銀色	60JS-04B5-0S	100V	1.8W	—	0.8kg
D-972B	黒色	60JS-05B2-0B	100V	0.9W	—	0.5kg
D-972S	銀色	60JS-05B2-0S	100V	0.9W	—	0.5kg

本品の規格および外観は改良のために予告なしに変更することがありますのでご了承ください。

取扱説明書

お客様へ

このたびは、ヤマギワの照明器具をお買上げくださり誠にありがとうございます。ご使用前によくお読みのうえ、正しくお使いください。必ず保管してください。

目次

- 1 ページ：照明器具取付（施工）についての安全上のご注意
- 2 ページ：照明器具ご使用についての安全上のご注意
- 3 ページ：保守・お手入れ、アフターサービスのお問い合わせ
- 4 ページ：取付方法、部品名称、定格表等

保管用
取説No. 60DO14A1

ご不明な点がございましたら
販売店にご相談ください。

yamagiwa

照明器具取付（施工）についての安全上のご注意

警告

!	<p>火災のおそれがあります</p> <ul style="list-style-type: none"> ◇電源接続の際は取扱説明書の取付方法にしたがって確実に行ってください。 ◇電源配線はランプ表面にふれないように取付けてください。 ◇電気工事は電源設備技術基準及び内線規定にしたがって確実に行ってください。
	<p>落下によるけがのおそれがあります</p> <ul style="list-style-type: none"> ◇取付は取扱説明書の取付方法にしたがって確実に行ってください。 ◇器具は指定の取付方向に取り付けてください。 ◇器具の取付けは取付ける壁の強度を確認し、質量・風圧力に耐える所に確実に行ってください。強度が不足している場合は補強工事をしてから取付けてください。
	<p>感電のおそれがあります</p> <ul style="list-style-type: none"> ◇工事が完了するまでは必ず電源を切っておいてください。 ◇ランプの取付けの際には必ず電源を切ってください。 ◇アース工事は電気設備技術基準及び内線規定にしたがって確実に行ってください。
⚠	<p>火災のおそれがあります</p> <ul style="list-style-type: none"> ◇器具に表示されている以外のランプを取付けしないでください。
⊘	<p>落下によるけがのおそれがあります</p> <ul style="list-style-type: none"> ◇取付け部のまわりに極端な突出部のある壁に器具を取付けしないでください。

注意





- ◇電気工事は電気工事店（有資格者）におまかせください。一般の方の工事は法律で禁止されています。
- ◇ライトコントロール（調光器）との併用はできません。点灯不良や調光器、照明器具の故障の原因となります。
- ◇この器具は屋外使用器具ですが、風呂場等の湿気の多い場所では使用出来ません。感電・火災の原因となります。
- ◇器具に表示された定格電圧以外の電圧で使用しないでください。定格電圧を超えた電圧でご使用になりますと火災の原因となります。
- ◇取付けた器具を無理に回転させたり、引っ張ったり、振動や衝撃を加えたりしないでください。
器具落下によるけがの原因となることがあります。
- ◇グローブ、セードの着脱は両手で静かに扱い、取付けは確実に行ってください。**落下によるけがの原因**となります。
- ◇振動や衝撃のあるところでは使用しないでください。**不点灯、ランプ短寿命、落下の原因**となることがあります。

お願い

電気工事店様へ
工事が終わりましたらこの取扱説明書を必ずお客様へお渡しください。

照明器具ご使用についての安全上のご注意

⚠ 警告

	火災のおそれがあります ◇器具を布・紙等でおおったりしないでください。また揮発物等の燃やすすいものに近づけないでください。
	感電・火災のおそれがあります ◇器具のすきまに、異物（金属類や燃えやすい物等）を差し込まないでください。 ◇器具及び部品の改造をしないでください。
	感電・火災のおそれがあります ◇異常時（煙が出たり、変な臭いがする等）には、速やかに電源を切ってお買上げの販売店にご相談ください。
	感電のおそれがあります ◇器具のお手入れの際には、必ず電源を切ってください。 

⚠ 注意

- ◇器具の保守・お手入れ等で、無理に器具を回転させたり、引っ張ったり、振動や衝撃を加えたりしないでください。器具の落下によるけがの原因となることがあります。
- ◇グローブ、セードの着脱は両手で静かに扱い、取付けは確実に行ってください。落下によるけがの原因となることがあります。
- ◇明るく安全に使用していただくために、器具を定期的に（6ヶ月に1回程度）清掃、点検してください。器具のネジや部品のゆるみがないか、損傷、脱落がないかお調べください。

お願い

- ・ガラス・陶磁器類は、こわれやすい材料です。お取扱いの際には両手で静かに行ってください。
- ・器具のお手入れの際に、ガンリンやシンナー、ベンジン等の揮発物でふいたり、殺虫剤をかけたりしないでください。変色・破損の原因となります。汚れがひどい場合は、やわらかい布を中性洗剤に浸し、よくしぼってふきとり、乾いたらやわらかい布で仕上げてください。

お読みになりましたらこの取扱説明書はいつでも見られる所に大切に保存してください。

保守とお手入れのしかた

- 異常時（煙が出たり、変な臭いがする等）には、速やかに電源を切ってお買上げの販売店にご相談ください。
- カバーガラスに衝撃を加えたり、物を乗せたりしないでください。ガラス破損や落下による事故の原因となります。ランプ交換時はガラスグローブの取付部にヒビ割れ・欠けがないか必ず確認してください。
- 器具に殺虫剤をかけたり、シンナーやベンジンなどの揮発性のあるもので拭いたりしないでください。変質・変色の原因となります。
- 器具がよれた場合は水や中性洗剤でしめせたやわらかい布をよくしぼって拭いてください。金属みがき・サンドペーパー等は器具をいためず。
- お手入れの際には必ず電源を切ってください。感電の危険があります。
- 明るく安全に使用していただくために、器具を定期的に（6ヶ月に1回程度）清掃、点検してください。



アフターサービスのお問い合わせ



yamagiwa

商品に関するご相談およびお問い合わせは、器具本体の表示に書いてある型番をご確認のうえ、お買上げいただきました販売店・工事店へお気軽にご連絡ください。部品についてのお問い合わせは「部品名称」のイラストをご参照ください。

ヤマギワリビナ本館	〒101-0021 東京都千代田区外神田1丁目5番10号	TEL.(03)3253-5111 (代表)
ダ・ドリアデ青山	〒107-0062 東京都港区南青山3丁目16番3号	TEL.(03)5770-1511
東京営業部	〒101-0062 東京都千代田区神田駿河台3丁目4番地龍名館本店ビル10階	TEL.(03)3253-5143
外商営業本部	〒101-0062 東京都千代田区神田駿河台3丁目4番地龍名館本店ビル10階	TEL.(03)3253-5143
札幌営業所	〒060-0002 札幌市中央区北2条西1丁目10番地ピア2・1ビル6階	TEL.(011)221-1321 (代表)
仙台営業所	〒980-0014 仙台市青葉区本町1丁目13番22号仙台松村ビル3階	TEL.(022)227-1251 (代表)
横浜営業所	〒231-0032 横浜市中区不老町1丁目1番14号関内駅前エスビル8階	TEL.(045)664-2871
ヤマギワ名古屋店	〒460-0006 名古屋市中区葵1丁目22番20号	TEL.(052)931-2111 (代表)
名古屋営業所	〒460-0006 名古屋市中区葵1丁目22番20号	TEL.(052)931-3223
金沢営業所	〒920-0901 金沢市彦三町2丁目1番45号明治安田生命金沢第二ビル5階	TEL.(076)222-6733 (代表)
ヤマギワ大阪照明館	〒541-0057 大阪市中央区北久宝寺町3丁目6番1号鴻池ビル1階	TEL.(06)6258-6561 (代表)
近畿営業部	〒541-0058 大阪市中央区南久宝寺町3丁目6番6号御堂筋センタービル2階	TEL.(06)6258-6721 (代表)
高松営業所	〒760-0062 高松市塩上町3丁目8番11号クリエイトビル302	TEL.(0878)39-3195 (代表)
広島営業所	〒730-0032 広島市中区立町2番25号広島プロビル9階	TEL.(082)249-5255 (代表)
福岡営業所	〒810-0073 福岡市中央区舞鶴2丁目1番10号福岡プロビル7階	TEL.(092)721-5661 (代表)
宇都宮出張所	〒321-0953 宇都宮市東宿郷6丁目7番16号マズミータルビル2階	TEL.(028)638-1002
高崎出張所	〒370-0071 高崎市小八木町2008番5三恵レジデンス107	TEL.(0273)62-6920
静岡出張所	〒420-0072 静岡市葵区二番町7番6号ローズガーデン406	TEL.(054)273-5305

所在地・電話番号が変更になることがありますのであらかじめご了承ください。