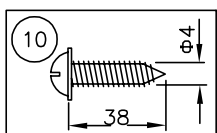
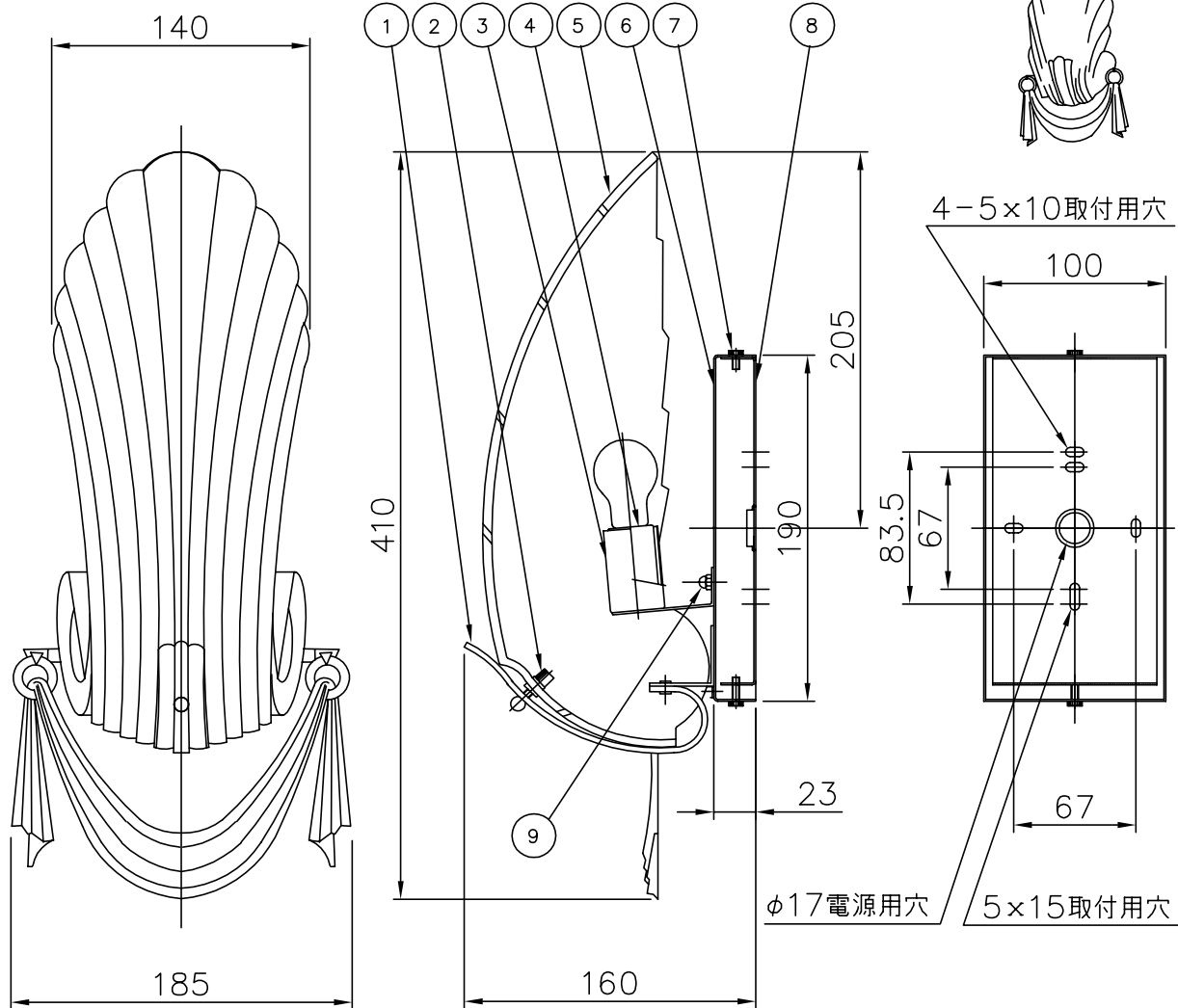


010421



△ 安全上のご注意

- 一般屋内用器具です。屋外や、水気、湿気のある所には取付け出来ません。絶縁不良による感電・火災の原因となることがあります。
- 壁面取付専用器具です。天井面には取付けないでください。落下のおそれがあります。
- 器具は、取付け方向の指定があります。指定外取付けは落下・火災のおそれがあります。

12											
11											
10	取付ネジ	SWRH	4	クロメート処理							
9	六角袋ナット	BsBM	2	M4 真鍮ブロンズメッキ							
8	取付板	SPC	1	クロメート処理							
7	ローレットネジ	BsBM	2	M4 真鍮ブロンズメッキ							
6	フランジ	SPC	1	真鍮ブロンズメッキ							
5	グローブ	ガラス	1	クリア フロスト仕上							
4	ソケット	磁器	1	E17 250V 1A							
3	ソケットカバー	SPC	1	真鍮ブロンズメッキ							
2	グローブ固定ナット	BsBM	1	M4白色アクリルエポキシ塗装							
1	グローブ受金具	BSC	1	真鍮ブロンズメッキ							
品番	品名	材質	数量	摘要		器具タイプ					
						適合ランプ	E17	PS35ミニクリプトンランプ			
						色種		ホワイト	60WX1		
						カタログ番号	B2216	型番	L9BB-03Z9-10		
	第三角法	作図	yl	単位	mm	尺度	質量		3.0 kg		

※本品の規格および外観は改良のため予告なしに変更する事がありますので、あらかじめご了承ください。