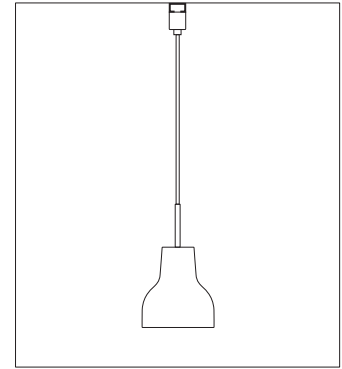
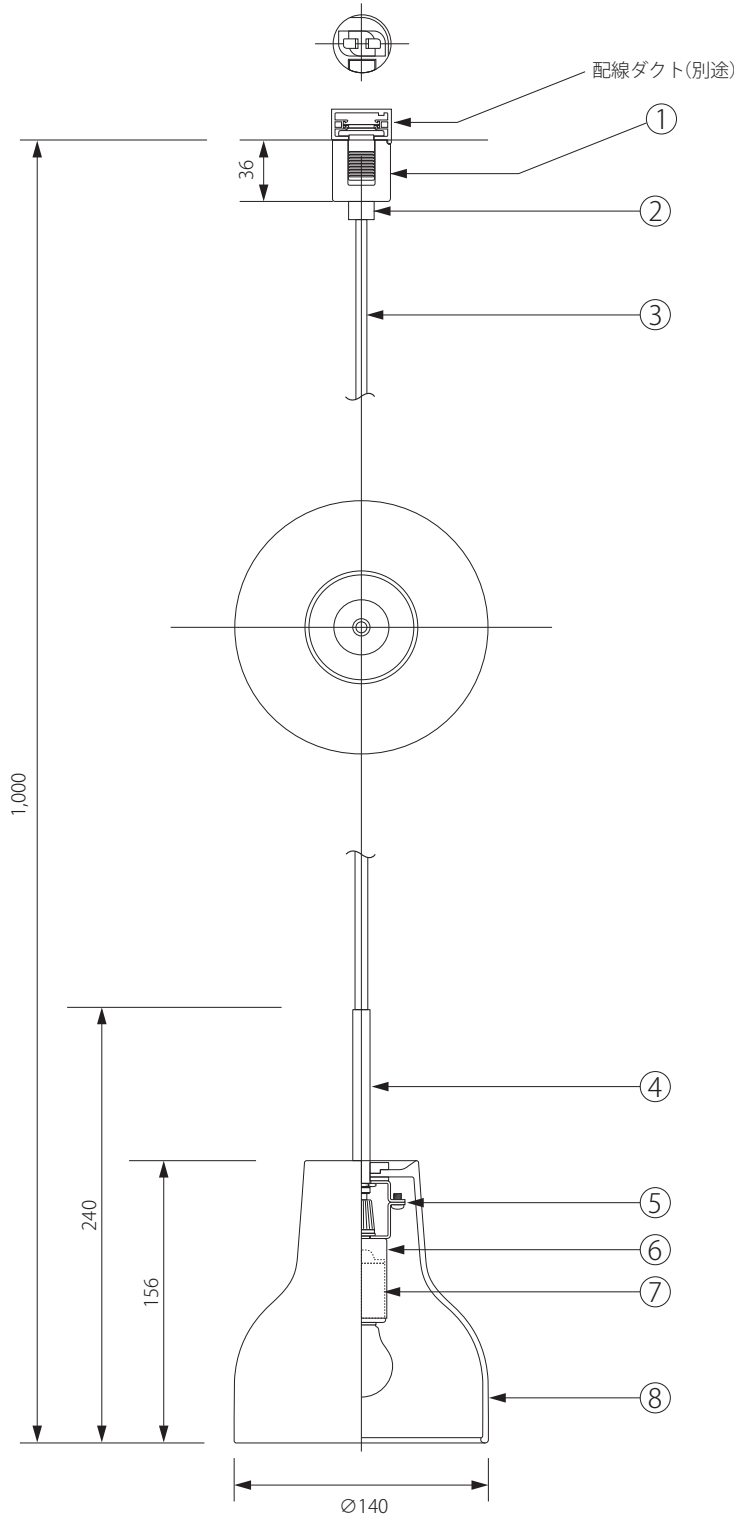


20161123

MADE BY HAND



△ 安全上のご注意

○ 一般屋内用器具です。屋外や、水気、湿気のある場所には取付け出来ません。絶縁不良による感電・火災の原因となることがあります。

注記) 適合ランプ：口径 E17・白熱灯クリプトン球 60W

13					6	ソケットカバー	スチール	1	白色	器具 タイプ	PORCELIGHT
12					5	連結金具	SPG	1			
11					4	化粧パイプ	BsT	1	ニッケルメッキヘアライン仕		
10					3	コード	耐熱ビニール	1	白色	適合 ランプ	E17 ミニクリプトン電球 60W(付属)
9					2	化粧ナット	BsBM	1	白色	色種	983PORCELIGHT/D
8	シェード	磁器	1	白色	1	ダクトプラグ	ポリカーボネート	1	白色 125V6A		
7	ソケット	磁器	1	E17-300V 3A	品番	品名	材質	数量		型番	
第三角法		作図	RFC	単位	mm	尺度	—	質量	0.75kg		

※本品の規格および外観は改良のため予告なしに変更する事がありますので、あらかじめご了承ください。