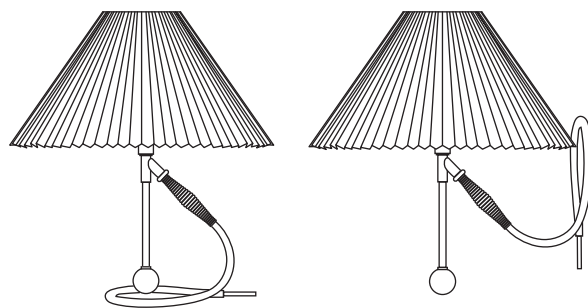


# LE KLINT

## 取扱説明書

レ・クリント テーブルランプ / ブラケット  
KT306

Design : Kaare Klint



この度は、レ・クリントのテーブルランプ/ブラケットをお買い求めいただきまして誠にありがとうございました。本製品は、ひとつひとつが職人の手によって折り上げられた造形が美しい、あかりの芸術とも呼べる名作です。ご使用前に本取扱説明書をよくお読みの上、正しくご使用いただき、どうぞ末長くご愛用ください。

素材…………… プラスチックシェード (シェード 2-21)  
スチールフレーム  
グラス

適合電球……… LED 電球 (A 型)  
電球色 (全方向・広配光タイプ)

タイプ (W) …… 一般電球 60W 相当

ソケット……… E26

※電球は同梱しておりません。  
別途お買い求めください。

### ■各部品の名称

組み立て前に、全ての部品が揃っているかご確認下さい。

ランプシェード × 1

スタンド本体 × 1

フレーム × 1

スチールリング × 1

壁面取り付け用パーツ

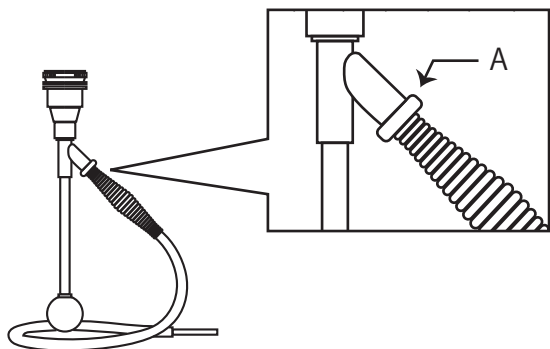
ビス × 1

アンカー × 1

金具 × 1

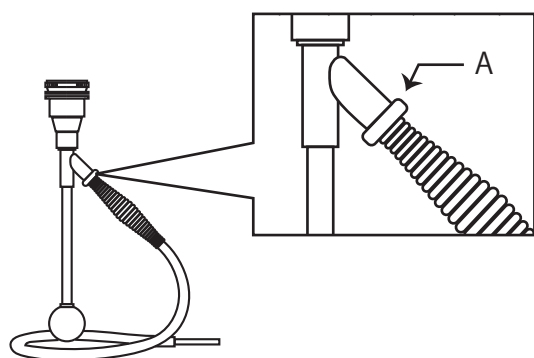
取扱説明書 (本書) × 1

## ■テーブルランプの組立方法

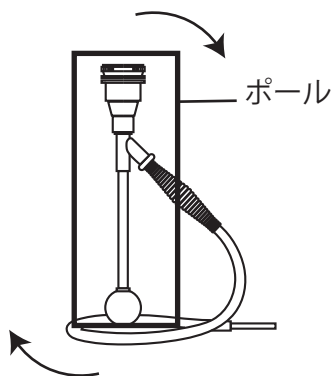


テーブルランプの形状で梱包されています。  
ご使用前に左図のつまみ A をしっかりと  
締めて固定してください。

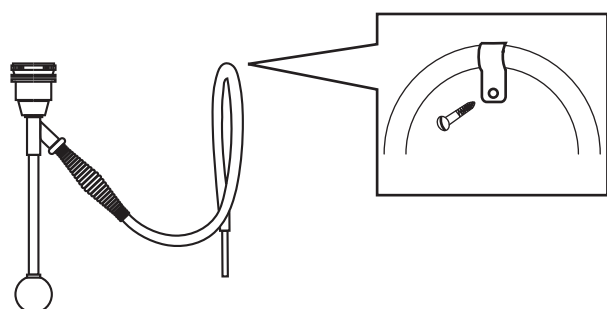
## ■ブラケットとしての使用方法



①つまみ A を回して緩めます。



②灯具付いたのポールを 180 度回転させて、  
つまみ A を締めて固定し直してください。



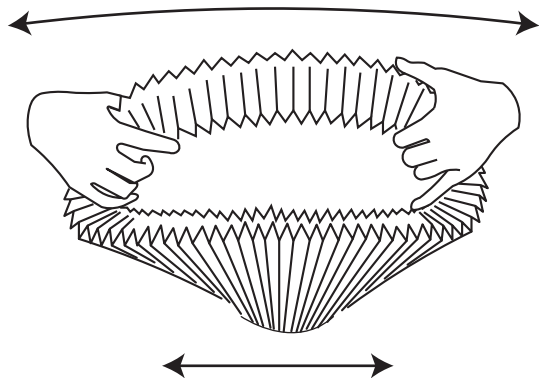
③付属のビスと金具を使用してベース部分を  
壁面に取り付けます。



壁面の材質はお客様ご自身で確認いただき、  
必要であれば付属のアンカーを使用してください。

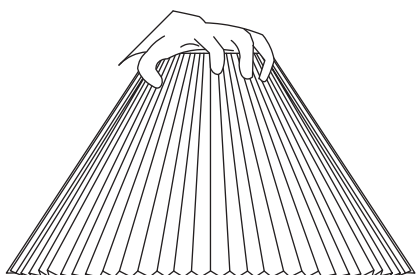
## 2 シェードの取付

⚠ 広げ方が不十分だと、フレーム装着時に不要な折り目がつく場合があります。  
重要な作業ですので、左右にシェードの口を十分に広げてください。

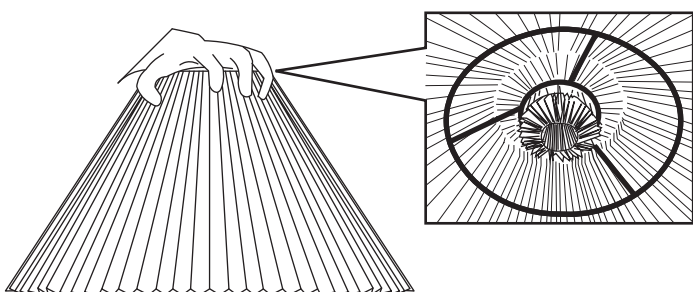


①シェードは縮まった状態で梱包されていますので、  
上面下面ともに手でよく広げ、十分に馴染ませます。

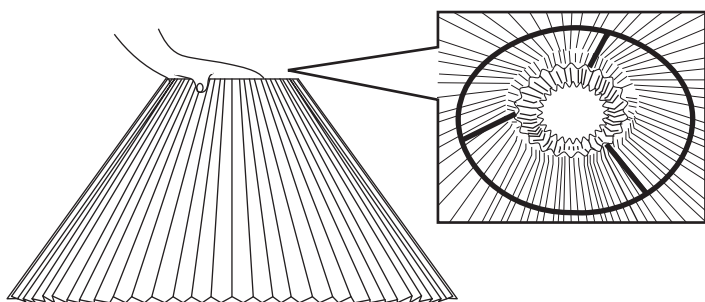
※力を入れすぎるとシェードを痛めてしまう場合  
もありますので、丁寧に行ってください。



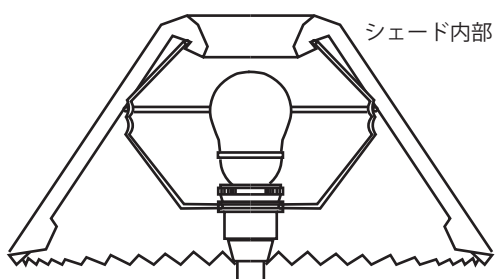
②シェード上部を手のひらで  
すぼめるように持ちます。



③シェード上面をすぼめて持ったまま、  
シェード内側の折り返し部分を灯具のフレームに  
引掛けるように固定します。



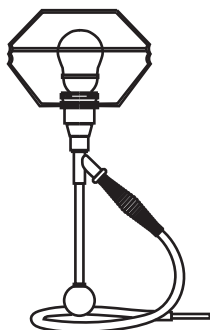
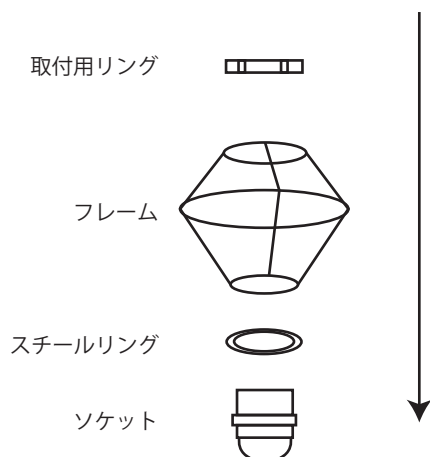
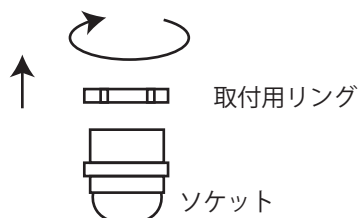
④ゆっくりと手を離せば、シェードの折り返し部分  
がフレームのリングに引っ掛かり固定されます。



これでランプは使用できるようになりました。  
平らな安定した場所に正しく設置し、  
LE KLINT ならではのあかりをお楽しみください。

# ■シェードの取付方法

## 1 フレームの取付



①シェードとスタンド本体を丁寧に取り出します。

②スタンド本体のソケットに付属している取付用リングを回して外してください。

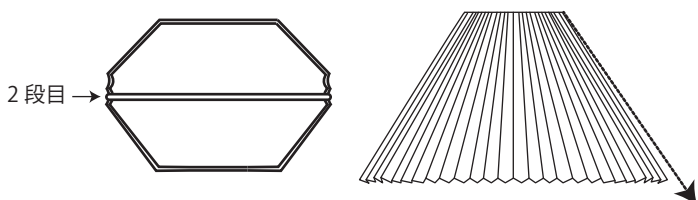
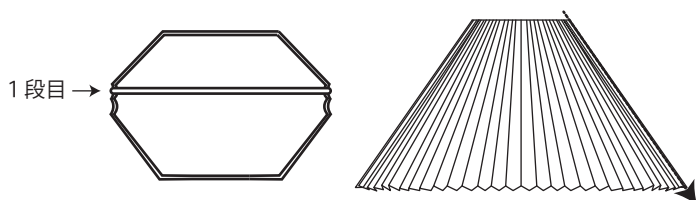
③左図の順番でフレームをソケットに取り付けます。

④ソケット上部をしっかりと押さえながら、電球を取り付けてください。

※電球は同梱しておりません。別途お買い求めください。

※LED 電球は確実に通電させるためにしっかりとソケットにねじ込んでください。

スチールフレームのリングの位置を調節することによって、シェードの広がり方を変えることができます。お好みで調節ください。



フレームのリングを1段目につけるとシェードの広がる角度は広くなります。

フレームのリングを2段目につけるとシェードの広がる角度は狭くなります。

## ■ご注意とお願い 安全にお使いいただくために、必ずお守りください。

お客様や他の方々への危害や財産への損害を未然に防ぎ、本製品を安全にお使いいただくために守っていただきたい事項を記載しました。ご使用前に必ずお読みください。

### ⚠ 警告

- ❗ 器具の取り付けは、説明書にしたがい確実に接続を行ってください。  
★取り付けに不備があると、器具落下による「けが」や火災、感電事故の原因となることがあります。
- ❗ 取り付け方向が指定されている器具は、取扱説明書および本体表示にしたがい、正しく取り付けてください。  
★指定以外の向きに取り付けると、器具落下による「けが」や火災、感電事故の原因となることがあります。
- ❗ 取り付けは、必ず補強材のある場所に取り付けてください。  
★補強材の無い場所に取り付けた場合、器具の落下事故の原因となります。
- ❗ 器具取り付けの際は、必ず電源をお切りください。

### ⚠ 注意

- ❗ 電気工事が必要な取り付けは、必ず電気工事店(有資格者)にご依頼ください。  
★一般の方の工事は法律で禁じられています。
- ❗ 表示された電源電圧以外では絶対に使用しないでください。  
★感電や火災の原因となります。
- ⊘ 一般屋内用器具ですが、浴室など湿気の高い場所では使用しないでください。  
また屋外では使用しないでください。  
★感電や漏電の原因となります。
- ⊘ ストープなどの発熱するもののそばでは使用しないでください。  
★器具カバーの変形や火災の原因となります。
- ⊘ 湿度の高くなるものを(ガスレンジやエアコンの吹き出し口など)の近くに設置しないでください。  
★異常過熱による火災の原因となります。
- ⊘ 器具の改造、部品の組み替えは絶対に行わないでください。  
★感電や漏電などの事故、故障の原因となります。
- ⊘ 濡れた手で触らないでください。  
★感電の原因となります。
- ⊘ 器具を布などで覆わないでください。  
★過熱して、発煙や発火の原因となります。
- ⊘ 殺虫剤やカビ取り剤などの薬品はかけないでください。  
★変色や材料の変質によるカバーのヒビ割れなどの原因となります。

## ■お手入れについて



### 注意

器具の取付は本説明書に従って確実に行ってください。

器具の改造、部品の組み替えは絶対に行わないでください。

適合電球以外の電球はご使用にならないでください。

★破損や事故の恐れがあります。

ランプ(電球)の交換やお手入れのときには、必ずスイッチを切ってから作業を行ってください。

★感電事故の原因となることがあります。

スイッチを切った直後のランプ(電球)は熱くなっています。絶対に素手で触らないでください。

★火傷の原因となることがあります。

濡れた手で触らないでください。

★感電事故の原因となります。

器具を引っ張ったり、振動や衝撃を加えないでください。

★器具の故障や落下事故の原因となります。

シンナーやベンジンなど揮発性の薬品やクレンザーなどは使用しないでください。

★器具に傷がついたり変色や変質の原因となります。

## お手入れ方法

お手入れの際は、上記のご注意事項をよくお読みください。

- シェードは、折り目に沿ってブラシをかけるか、乾いた柔らかい布で拭いてください。
- 汚れがひどい場合は、水または、ぬるま湯で薄めた中性洗剤を柔らかいスポンジにつけて洗い、洗剤をよく落とした後、水を切り陰干ししてください。  
★シェードは非常にデリケートですので、お手入れの際は丁寧にお取扱いください。
- シェード等が破損した場合は、お買い求めいただいた販売店へご相談ください。

### 【アフターサービス】

異常時(異臭、煙が出る等)には、直ちに使用を中止し、器具の品番(器具本体のラベルをご確認ください)、故障状況、ご使用の期間をご確認の上、お買い求めいただいた販売店へご連絡ください。

## SCANDEX

販売総代理店  
株式会社スキャンデックス  
〒104-0045  
東京都中央区築地四丁目4-12  
OS築地ビル  
Tel: 03-3543-3453  
Fax: 03-3543-3451  
<http://www.scandex.co.jp>