

LED 照明

保管用

バイ・デスクライト

ZR11_D

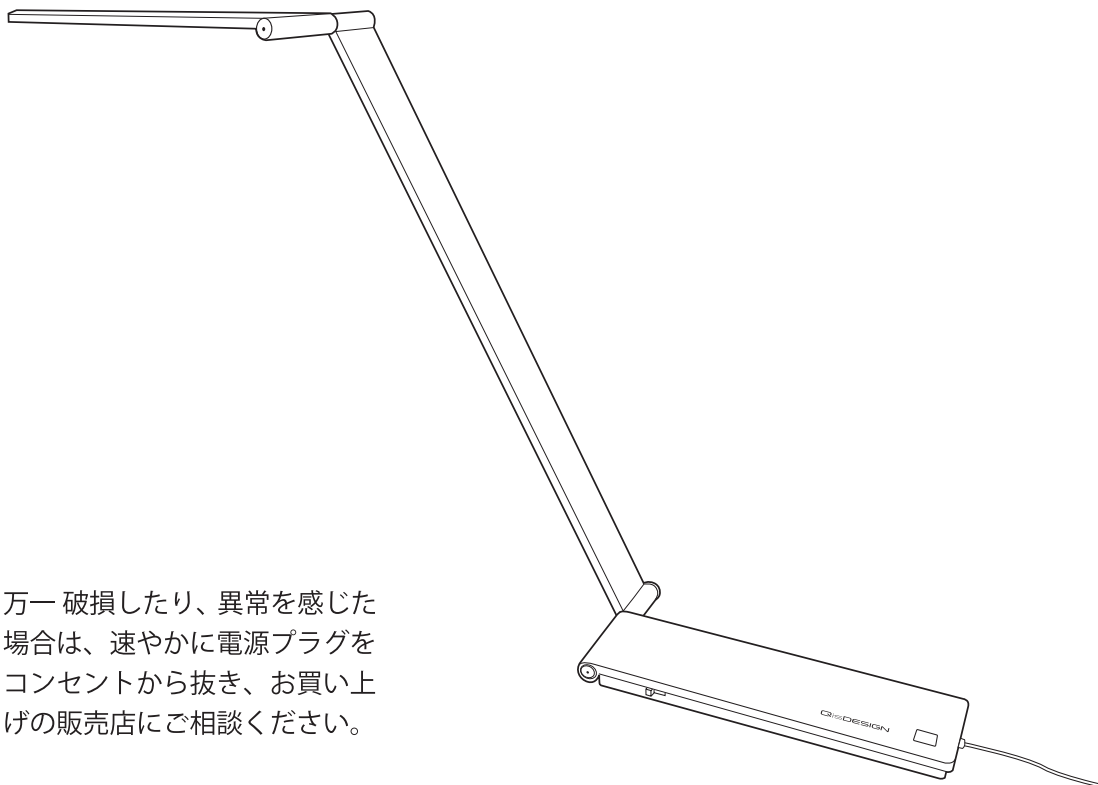
取扱説明書

このたびは LED 照明器具

「バイ・デスクライト」をお買い上げいただきありがとうございます。

正しく安全にお使いいただくため、ご使用前にこの取扱説明書をよくお読みください。

また、いつでも取り出せるところに大切に保管してください。



- 万一 破損したり、異常を感じた場合は、速やかに電源プラグをコンセントから抜き、お買い上げの販売店にご相談ください。
- 本製品の仕様および外観は、改良のため予告なく変更する場合がございます。ご了承ください。



QisDESIGN







安全上のご注意







必ずお守りください。

お使いになる人や他の人への危害、財産への損害を未然に防ぐため、必ずお守りいただくことを説明しています。

誤った取扱いをした場合に生じる危険とその程度を、次の区分で説明しています。

 警告	誤った取扱いをしたときに、死亡や重傷に結びつく可能性のあるもの
 注意	誤った取扱いをしたときに、軽傷または家屋・家財などの損害に結びつくもの

 警告	
 禁止	照明以外の目的に使用しないでください。 発火・発熱・故障の原因になります。
	布や紙など燃えやすいもので覆ったり、 かぶせたりしないでください。 火災の原因になります。
	器具の隙間に、金属類や燃えやすいもの などを差し込まないでください。 感電・火災の原因になります。
	電源コードに重い物を載せないでください。 コードが破損し、火災・感電の原因になります。
	電源コードを傷つけたり、無理に曲げたり、 ねじったり、たばねたりしないでください。 コードが破損し、火災・感電の原因になります。
 分解禁止	絶対に分解・修理・改造は行わないで ください。 発火・感電・ケガの原因になります。
 水ぬれ禁止	製品を濡らさないでください。 製品内部に水が入ると、火災・感電の原因になります。
 水場での 使用禁止	浴室や屋外など、水気や湿気の多い環境 で使用しないでください。 火災・感電の原因になります。
 指示を守る	必ず交流 100V で使用してください。 感電・火災の原因になることがあります。
	付属の専用電源アダプタをご使用ください。 また電子式変圧器や調光器と併用しないでください。 発熱・発火・故障の原因になります。
	電源コードが傷んだら（芯線の露出、断線等） 販売店に交換をご依頼ください。 そのまま使用すると、火災・感電の原因になります。
	電源プラグのホコリなどは、定期的に掃 除してください。 ホコリなどがたまると湿気などで絶縁不良となり、火 災の原因になります。
	異臭・ちらつき等、異常や不具合が起きた 時は、電源プラグをコンセントから抜き、 お買い上げの販売店にご連絡ください。

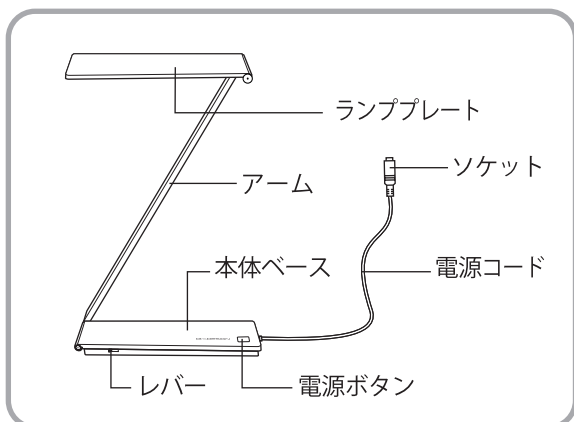
 注意	
 電源プラグ を抜く	お手入れの際は、必ず電源プラグを コンセントから抜いてください。 感電の原因になります。
	長期間ご使用にならない場合は、電源プラグ をコンセントから抜いてください。
 禁止	暖房器具、ガス器具等の真上やその付近等 の温度の高い場所では、使用しないでく ださい。 故障や発火、誤動作等の原因になることが あります。
	直射日光のあたる場所に置かないでく ださい。 変色・変質・故障の原因になります。 本製品は、屋内専用です。
	不安定な場所に置かないでく ださい。 落下して、ケガなどの原因になります。
 アームの開閉時に指を挟まない でください。	アームの開閉時に指を挟まないでく ださい。 ケガなどの原因になります。
	LEDの光を直視しないでく ださい。 目に障害を与えるおそれがあります。
 ぬれ手禁止	電源プラグは濡れた手で抜き差ししな いでください。 感電事故の原因になります。
 指示を守る	電源プラグを抜くときは、電源コードを 持たずに、必ず先端の電源プラグを持 って外してください。 感電やショートして発火することが あります。
	乳幼児の手の届かないところに設置 してください。 ケガなどの原因になります。
	子どもが使用する場合は、保護者が 取扱いの方法を教えてください。 また使用中においても指示通りに使 用しているかを確認してください。
	アーム角度は135度以内で調整して ください。 135度を超えると本体が倒れて、ケ ガなどの原因になります。

【 パッケージ内容と各部の名称 】

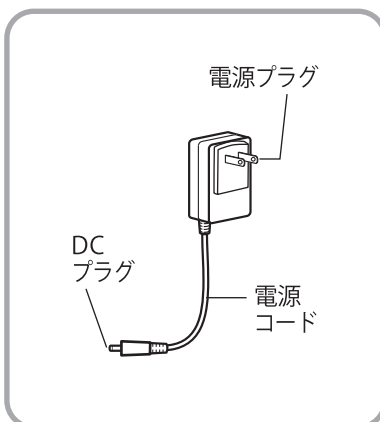
以下のアイテムが同梱されているか確認してください。

不足や破損があった場合は、すぐにお買い上げの販売店にご連絡ください。イラストは実際とは異なる場合があります。

□ 本体 × 1



□ 電源アダプタ × 1



□ 取扱説明書(本書)

□ 保証書

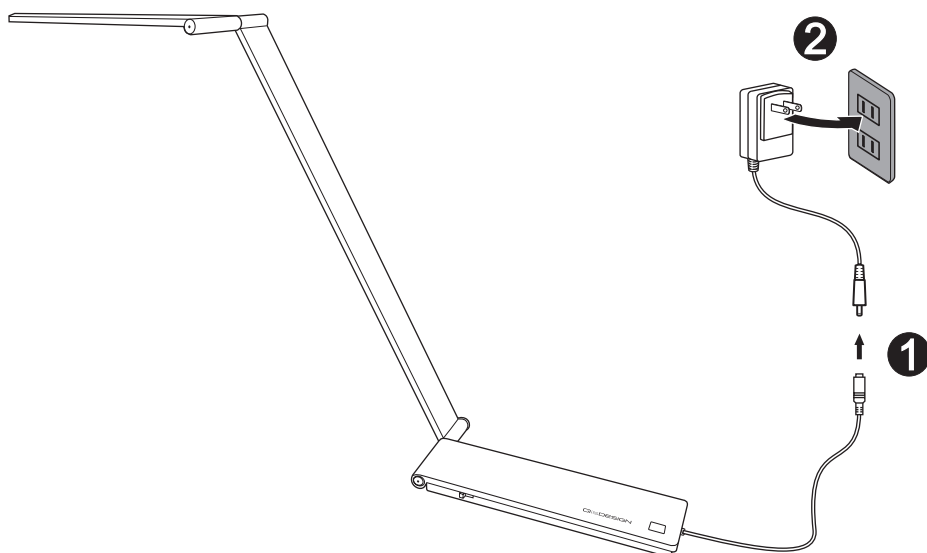
● ご使用前に保護フィルム等をすべてはがしてください。

● 電源アダプタの組み立てについては、別紙をご覧ください。

【 ご使用方法 】

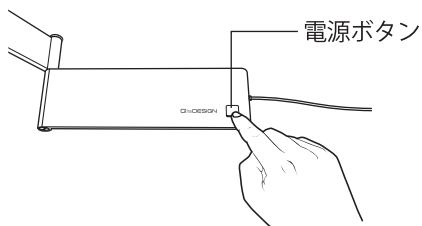
接続のしかた

- 1 電源アダプタの DC プラグを
本体の電源コードの先端にあるソケットに接続します。
- 2 電源プラグをコンセントに接続します。



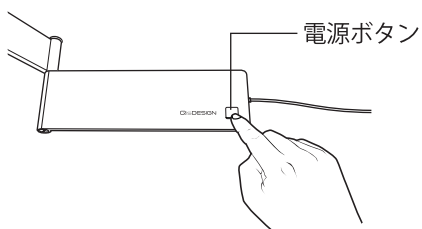
ご使用方法

ランプの点灯／消灯のしかた

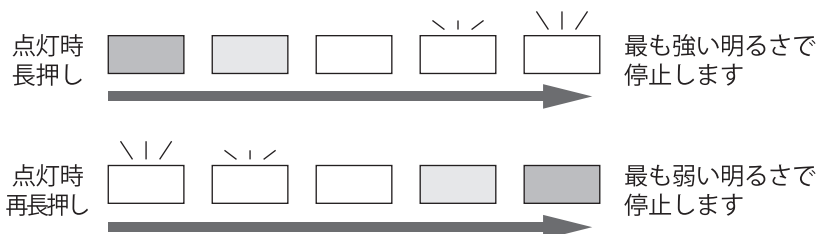


本体ベース上にある電源ボタンを押してください。
指を離すと点灯／消灯します。

明るさの調整のしかた



ランプが点灯しているときに、電源ボタンを長押しすると
明るさが徐々に変化します。
お好みの明るさで指を離してください。



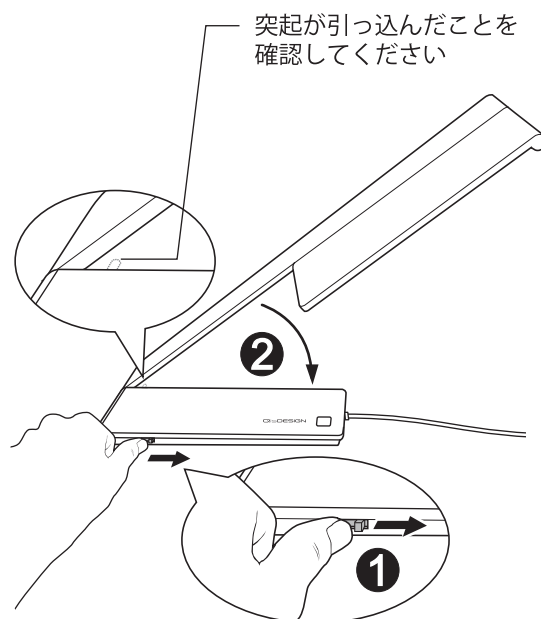
本体のたたみかた

本製品には、アームと本体ベースの間に指を挟むことが
ないように安全装置が付いています。
折りたたむときは、必ず次の手順で安全装置を解除して
ください。

- ① 本体ベースにあるレバーを右にスライドさせて安全装置を解除します。
- ② レバーをスライドさせたまま、アームを折りたたみます。
本体を完全に折りたたんだから、レバーを離します。

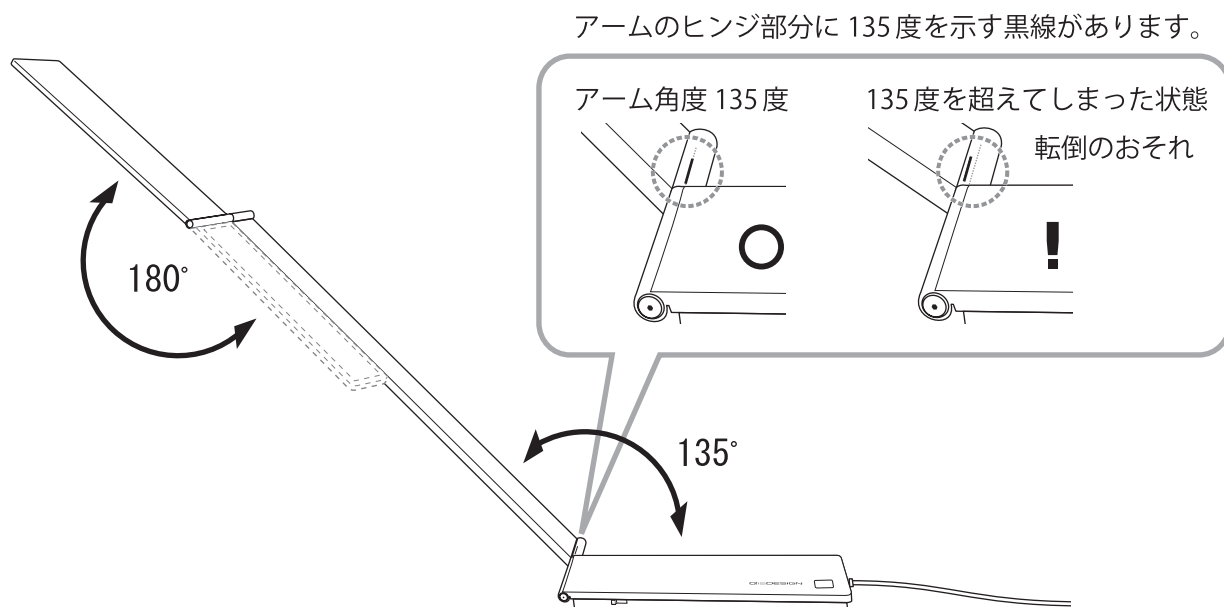
⚠ 注意

- ランププレートやアームに強い力を加えないでください。
本体が破損してケガなどの原因になります。
- 安全装置解除中に指を挟まないでください。
ケガなどの原因になります。



本体の角度調整について

デスク上のスペースに合わせて、アームとランププレートの角度を下図の範囲で調節することができます。



⚠ 注意

- ランププレートやアームに強い力を加えないでください。
本体が倒れて修理不能な破損が生じる場合があります。
- アーム角度は 135 度以内で調整してください。
設計上、アームは 180 度回転可能ですが、アーム角度が 135 度を超えると
本体がバランスを失い転倒します。

【 お手入れについて 】

お手入れは必ず電源プラグを抜いてから行ってください。

明るく安全にご使用いただくために定期的に清掃してください。

汚れがひどい場合は、柔らかい布を中性洗剤に浸し、よく絞って拭き取り、乾いた柔らかい布で仕上げてください。
アルコールや化学溶剤（シンナー、ベンジン等）は使用しないでください。破損の原因となります。

故障かな？と思ったら

下表に従って点検してください。

現象	調べるところ	対処法
点灯しない	本体に電源アダプタが接続されていますか？	電源アダプタと本体を確実に接続してください。
	コンセントに電源プラグが接続されていますか？	電源プラグを確実に接続してください。
	電源ボタンが「切」になっていませんか？	電源ボタンを押して「入」にしてください。

●上記の点検でなお異常のある場合には、ただちにコンセントから電源プラグを外し、必ず販売店にご連絡ください。

仕様

型番	ZR11_D	
光源	白色 LED (ウォーム)	
明るさ	最大 1,200 ルクス (直下 45 cm) 最大 2,000 ルクス (直下 30 cm)	
電源 ACアダプタ	定格入力	電圧 AC 100V, 容量 18VA, 周波数 50-60Hz
	定格出力	電圧 DC 12V, 二次電流 1.5A
消費電力 (点灯時/消灯時)	最大 12W / 0.16W	
動作時の環境	0℃～40℃	
本体寸法 (折りたたみ時) (アーム角が 90° の場合)	幅 463.2×奥行 113.8×高さ 18mm 幅 450.5×奥行 113.8×高さ 466.6mm	
本体重量	1.6kg	

本体製造年のご確認方法

S/N : WWXXXYYYYZZZ

▲
本体の底面記載の S/N 欄をご確認ください。
左から 5 番目の記号が製造年を表しています。

略号	E	F	G	H	J	K	L
西暦	2014	2015	2016	2017	2018	2019	2020

愛情点検

●長年ご使用の LED 照明器具の点検を！



こんな症状は
ありませんか

- 電源プラグや電源コードが異常に熱い。
- 電源コードに傷がついていたり、電源コードを動かすと通電したりしなかったりする。
- その他の異常・故障がある。

ご使用
中止

故障や事故防止のため、コンセントから電源プラグを外し、必ず販売店にご連絡ください。点検・修理に要する費用などは販売店にご相談ください。

この照明器具の補修用性能部品の保有期間は、製造打ち切り後 6 年です。性能部品とはその製品の機能を維持するために必要な部品です。

保証とアフターサービス

保証書は「お買い上げ日と販売店名」の記入をお確かめの上、販売店からお受け取りください。

保証内容をよくお読みになり大切に保管してください。

保証期間は、お買い上げ日から 1 年間です。

保証期間中は、保証書の規定に従って修理を承りますので、恐れ入りますが、製品に保証書を添えてお買い上げの販売店または「カスタマーセンター」までお申し出ください。

保証期間終了後は、修理により使用できる製品は、お客様のご要望により有料修理させていただきます。

お買い上げの販売店または「カスタマーセンター」にご相談ください。

修理部品は、一部仕様や外観色を変更することがあります。

お客様ご自身による修理は大変危険です。分解したり手を加えたりしないでください。

修理サービスに関するお問い合わせ 「カスタマーセンター」

03-6809-2130

月曜日～金曜日 10:00～17:00
(祝日・年末年始・夏期休業日を除く)

製造元：Qisda Corporation (台湾)

販売元：QISDESIGN 日本総代理店

エイ・ベック株式会社

AVEC

〒105-0003 東京都港区西新橋 2-33-4 プレイアデ虎ノ門 7F