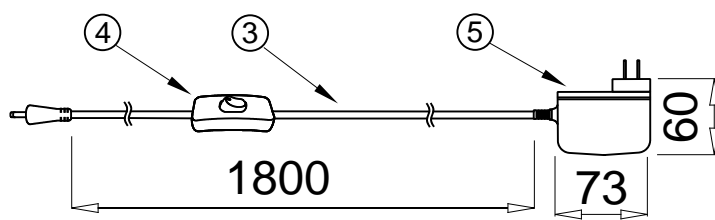
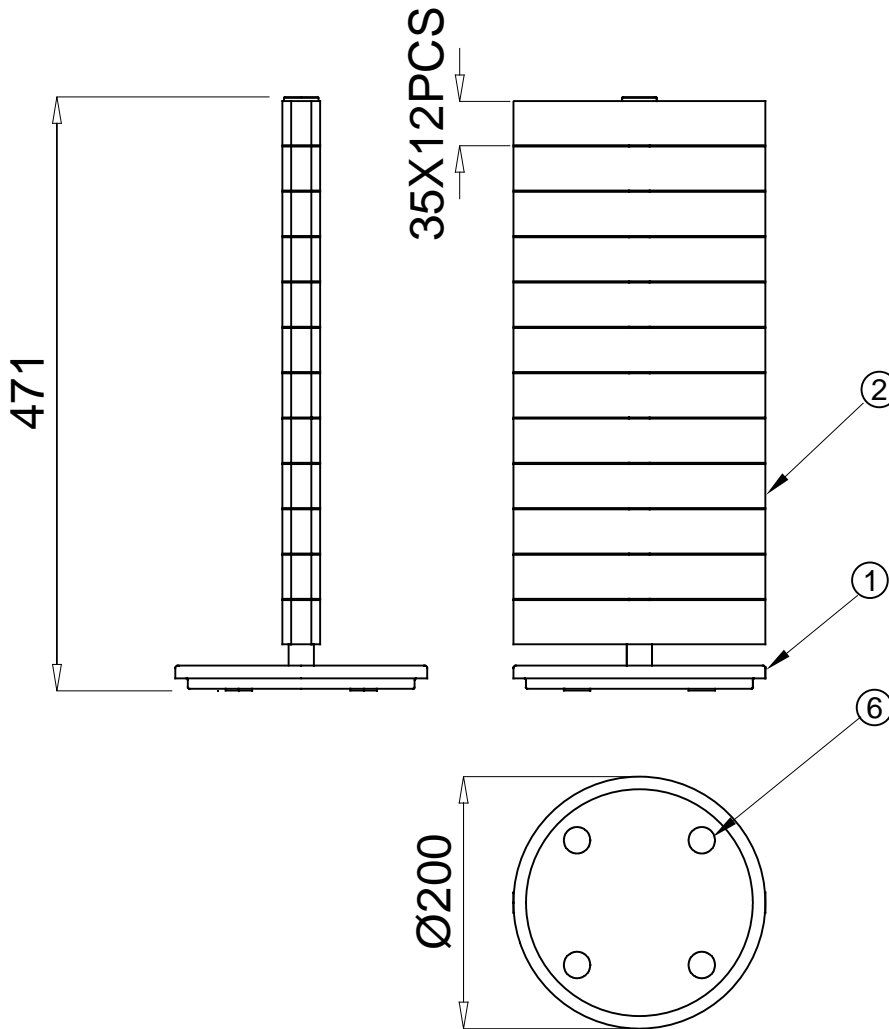
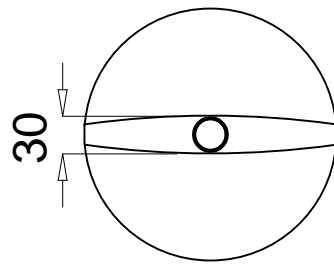


170420

Product: Piano D12
Unit: mm



△ 安全上のご注意	
<ul style="list-style-type: none"> ◦ 湿気が多い場所でのご利用は出来ません。感電、火災の原因となることがあります。 ◦ 振動や衝撃のある場所、不安定な場所、冠水の恐れのある場所には設置しないでください。落下、感電、火災の原因となることがあります。 	
器具 タイプ	屋内専用 テーブルライト
適用 ランプ 色種	LED 0.07W x 168 3200K
名称	ピアノ・テーブル ランプ
型番	QDL0002

11							
10							
9							
8							
7							
6	ゴム足	シリコン	4		ブラック		
5	アダプタ	樹脂	1		AC 100-240V DC 15V/1.2A		
4		樹脂	1		ブラック		
3	コード	ビニル	1		ブラック		
2	灯具	PC	12		シャイニーホワイト		
1	ベース	ステンレス	1		シルバー		
品番	品名	材質	数量	摘要			
第三角法	作図	ki	単位	mm	尺度	1/6	質量
							3.5kg

※本品の規格および外観は改良のため予告なしに変更する事がありますので、あらかじめご了承ください。