



SANTA & COLE

サンタアンドコール 日本発売元
 有限会社リンインクープ
 〒162-0064
 東京都新宿区市谷仲之町2-10 合羽坂テラス3F
 tel 03 6323 8293
 fax 03 6325 4509
 http://www.lynnbelys.com

取扱説明書

保管用

お客様へ

このたびは、照明器具をお買い上げいただきまして誠にありがとうございます。
 ご使用前によくお読みの上、正しくお使いください。本説明書は必ず保管してください。

照明器具ご使用についての安全上のご注意

ご不明な点がありましたら
 販売店にご相談ください。

⚠ 警告



- ◇器具を布・紙等でおおったり、揮発物等の燃えやすいものに近づけないでください。火災の原因となります。
- ◇器具の近くにストーブや温度の高くなる発熱体を置かないでください。火災の原因となります。



- ◇器具及び部品の改造をしないでください。落下・感電・火災の原因となります。
- ◇器具のすきまに、異物（金属類や燃えやすい物等）を差し込まないでください。感電・火災の原因となります。



- ◇点灯中及び消灯直後のランプ及びその周辺にさわらないでください。やけどの原因となります。



- ◇濡れた手で器具にさわらないでください。感電の原因となります。



- ◇器具のお手入れの際には、必ず電源を切ってください。
- ◇異常時（煙が出たり、変な臭いがする等）には、速やかに電源を切ってお買い上げの販売店にご相談ください。

⚠ 注意



- ◇照明器具には寿命があります。設置後およそ8～10年経過しますと外観に異常が無くても内部の劣化は進行しています。3～5年に1回は、電気工事店等の専門家による点検を実施し、不具合がありましたら交換ください。（使用条件、使用環境で異なりますが、一般に照明器具の寿命の目安は10年です。）
- ◇周囲温度が高い場合、連続点灯時間が長い場合は寿命が短くなります。
- ◇明るく安全に使用していただくために、器具を定期的に（6ヶ月に1回程度）清掃、点検してください。器具のネジや部品のゆるみがないか、損傷、脱落、コードの痛みがないかお調べください。



- ◇可動部分のある器具は、可動範囲以上に無理に動かさないでください。
- ◇器具の保守・お手入れ等で、無理に器具を回転させたり、引っ張ったり、振動や衝撃を加えたりしないでください。
- ◇器具に直接水を勢いよくかけて洗わないでください。

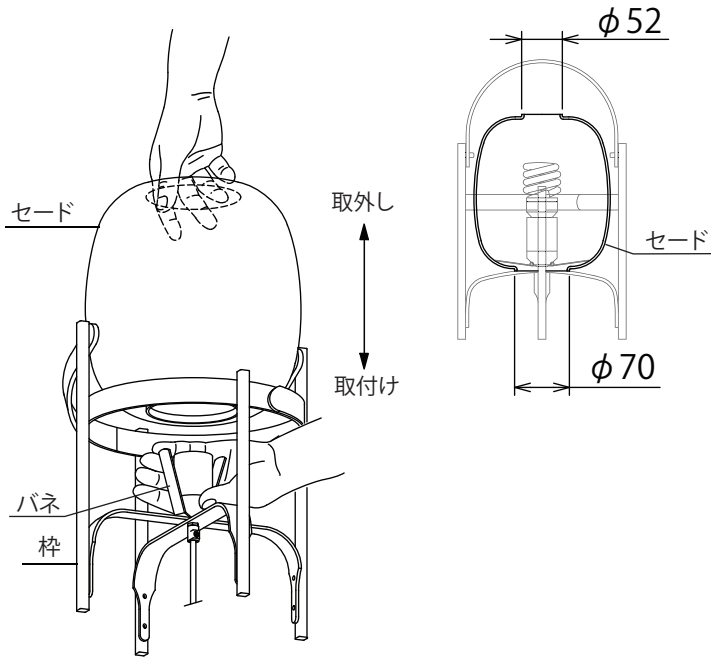
保守とお手入れについて

- ◇異常時（煙が出たり、変な臭いがする等）には、速やかに電源を切ってお買い上げの販売店にご相談ください。
- ◇器具のお手入れの際には、必ず電源を切り、ランプ及びその周辺が冷めてから行ってください。
- ◇ガソリンやシンナー、ベンジン等の揮発物でふいたり、殺虫剤をかけたりしないでください。変色・破損の原因となります。
- ◇器具が汚れた場合は、やわらかい布を中性洗剤に浸し、よくしぼってふきとり、乾いたやわらかい布で仕上げてください。
- ◇ガラス・陶磁器類はこわれやすい材料です。お取扱いの際には両手で静かに行ってください。
- ◇明るく安全に使用していただくために、器具を定期的に（6ヶ月に1回程度）清掃、点検してください。
- ◇お読みになりましたらこの取扱説明書はいつでも見られる所に大切に保管してください。

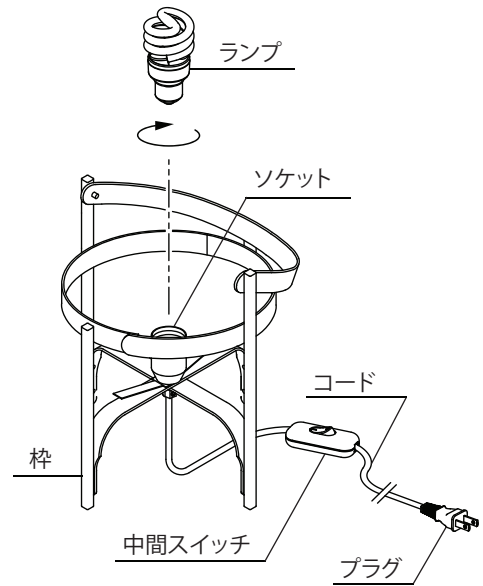


愛情点検

■ 図-1



■ 図-2



■ 組立方法

- ・床やテーブルなどの安定した場所でご使用ください。
- ・器具傾きの原因になりますので、枠でコードを踏まないようにご注意ください。

1. 枠からセードを取外します。(図-1)

セード上穴から手を入れ持ち上げながら、もう一方の手でバネ2本の幅をすぼめ、枠とセードを分離させてください。
器具全体が持ち上がらないよう、枠を押さえながら作業をしてください。

2. ランプをソケットにねじ込んでください。(図-2)

ねじ込む際、ソケットを押さえながら行ってください。
器具に表示されている種類およびワット数以下のものをご使用ください。

- ※ランプの取付け、取外しは樹脂部を持って行ってください。
やむをえず発光管を持って行う場合は強く握らないでください。

3. 枠にセードを取付けます。(図-1)

- ※セードは口径が小さい方が上側になります。
お間違えないようにご注意ください。
バネ2本を同時に握り幅をすぼめ、セード下穴からバネを中に入れてください。
- ※バネを急に離すとセード破損の可能性がありますので、ゆっくり作業を行ってください。
- ※作業中バネで指をはさまないように、ご注意ください。

- 4. プラグをコンセントに差し込んでください。
- ・ランプの点灯・消灯は、中間スイッチで行ってください。
- ・プラグを抜くときは、コードを引っ張らずにプラグを持ってコンセントから抜いてください。
- ・長期間ご使用にならない場合は、コンセントからプラグを抜いておいてください。

■ 使用上の注意

- ・器具に布や紙などをかぶせないでください。
- ・器具を傾けた形での点灯はお避けください。
- ・器具の近くではラジオやテレビなどの音響、映像機器に雑音が入ることがあります。
- ・器具の近くではリモコン機器(エアコンなど)のリモコンが動作しにくくなる場合があります。
- ・調光(明るさの調節)はできません。
- ・天然素材を使用しているため、木目や色が多少異なる場合があります。

定格表

品番	色	定格電圧 周波数	入力電流	消費電力	光源	質量
CESTITA	—	100V 50/60Hz	0.22A	12W	E26 電球形蛍光ランプ 12W×1 (EFD15E・L/D)	0.6kg

本品の規格および外観は改良のために予告なしに変更することがありますので、ご了承ください。