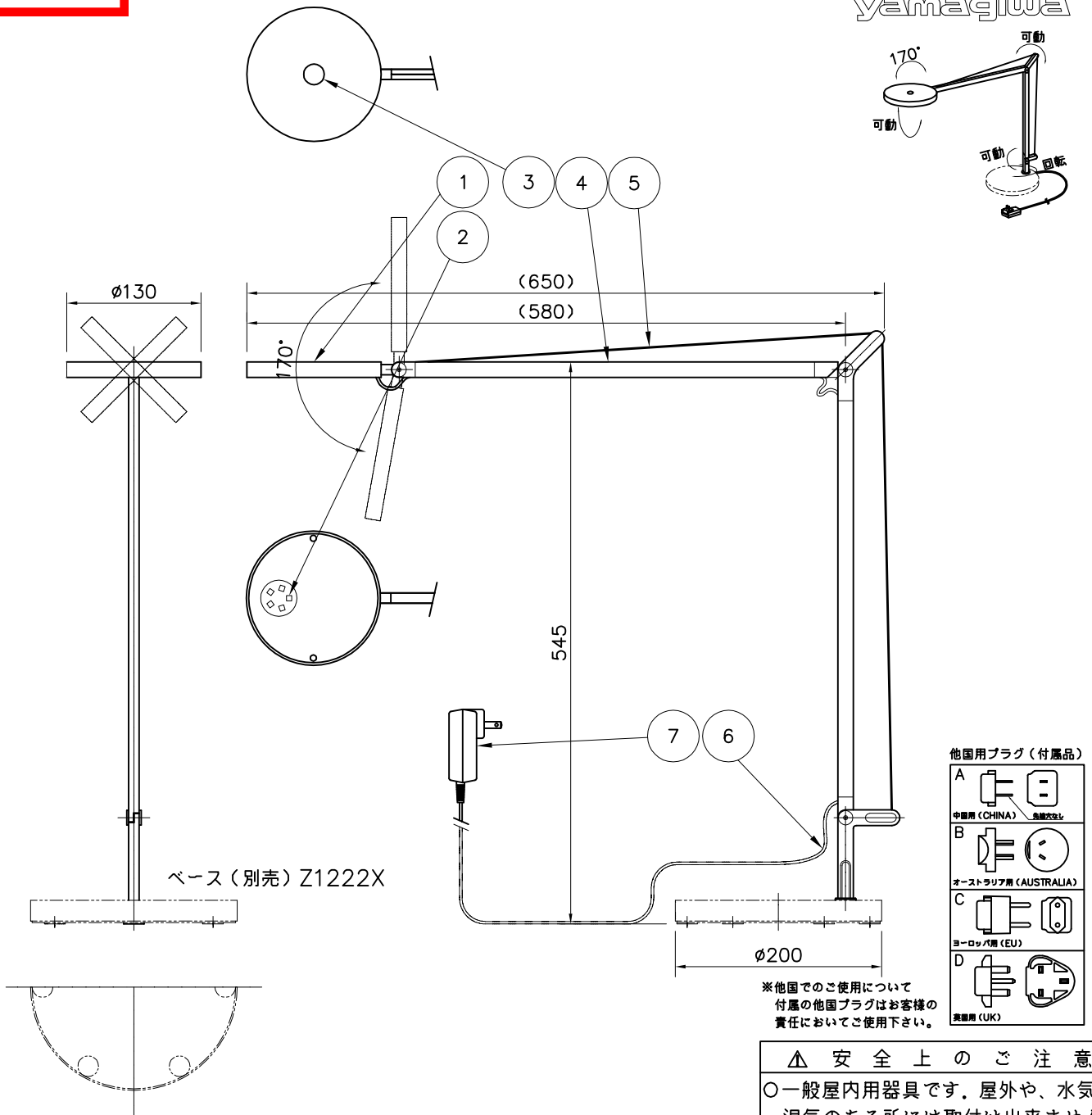


110310 160510



他国用プラグ（付属品）

A	中国用 (CHINA)	英連式変圧器
B	オーストラリア用 (AUSTRALIA)	
C	ヨーロッパ用 (EU)	
D	英国用 (UK)	

※他国でのご使用について
付属の他国プラグはお客様の
責任においてご使用下さい。

△ 安全上のご注意

- 一般屋内用器具です。屋外や、水気、湿気のある所には取付け出来ません。絶縁不良による感電・火災の原因となることがあります。
- 不安定な場所に設置しないでください。器具の転倒・火災のおそれがあります。
- カーテン・紙等の可燃物や揮発物に近づけて設置しないでください。火災のおそれがあります。
- 被照射面とは20cm以上離してください。変色・変質・火災のおそれがあります。

2) 本体とベースのセット品です。(別売)
各々単体ではご使用できません。

注記1) 近接照射限度：0.2m
[可燃物を0.2m未満で照射しないこと]

※LEDの発光色、明るさには個体差があります、あらかじめご了承ください。

13					6	コード	-	1	黒色 2m	器具 タイプ	Demetra 本体 ベース別売
12					5	ワイヤー	SUS	2	φ1.2		
11					4	アーム	AS	2	チタン色塗装		
10					3	スイッチ	-	1	調光付	適合	高輝度LEDランプ (交換不可)
9					2	LED	-	1	10W相当	ランプ	電球色 (3000K) LED 10 WX1
8					1	セード	AP	1	チタン色塗装	色種	チタン色塗装 (クリア塗装)
7	プラグ付電源装置	-	1	100~240V	品番	品名	材質	数量	摘要	カタログ 番号 型番	618S7333X
第三角法		作図	開発部	単位	mm	尺度	質量	0.7 kg			

※本品の規格および外観は改良のため予告なしに変更する事がありますので、あらかじめご了承ください。