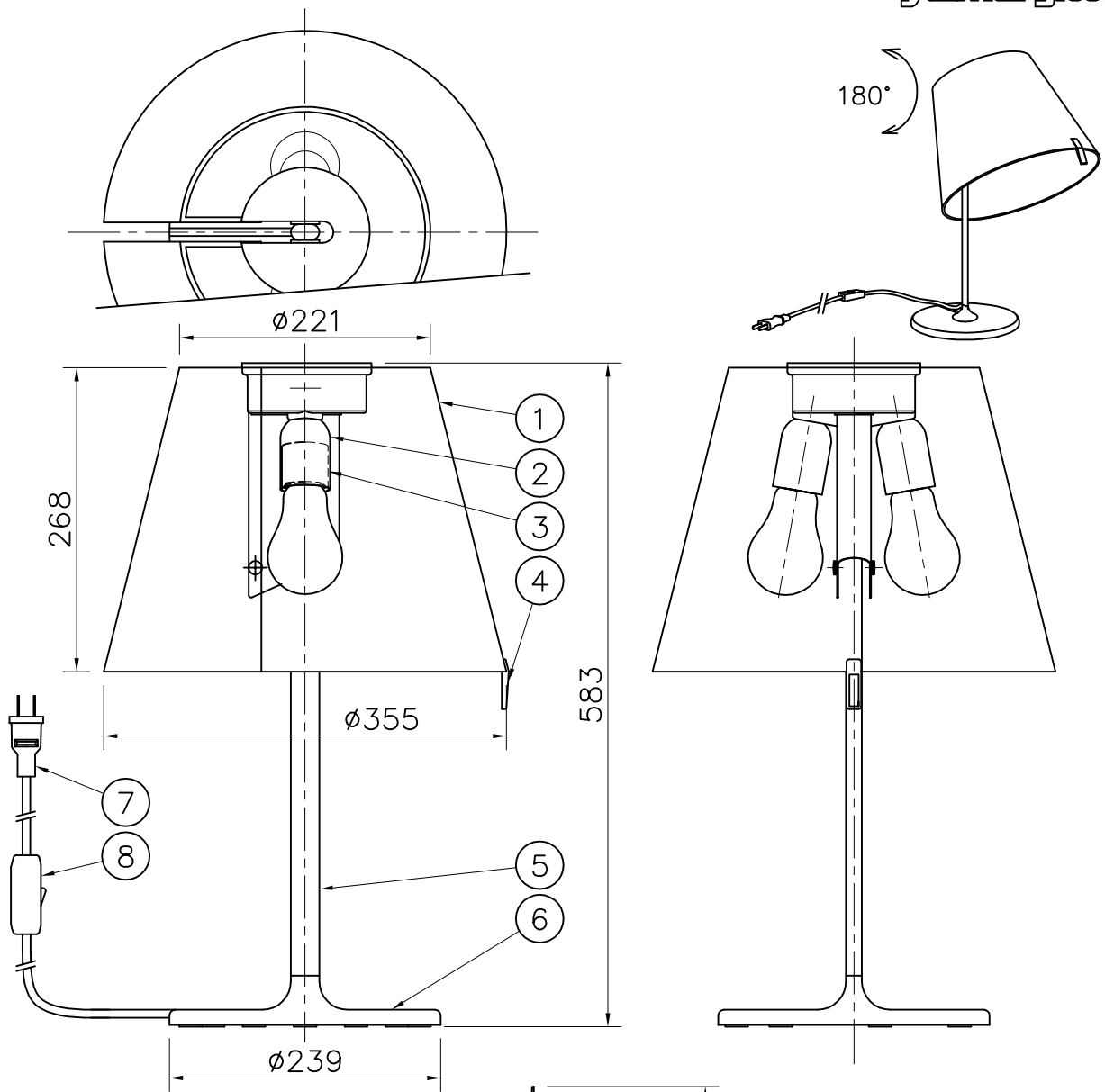
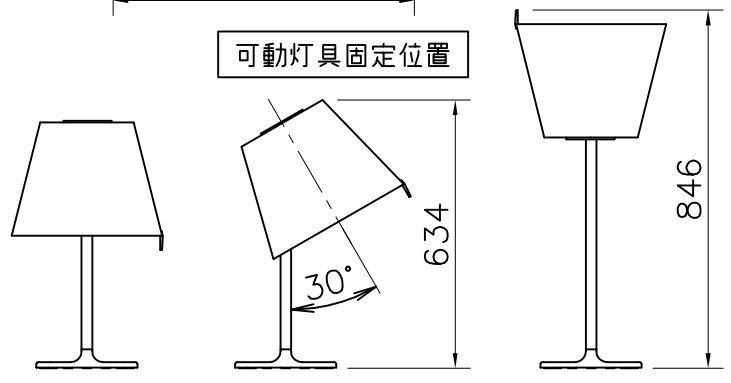


120620

160510



可動灯具固定位置



2) 調光器併用は不可
 注記 1) 近接照射限度：0.3m [可燃物を0.3m未満で照射しないこと]

- ▲ 安全上のご注意
- 一般屋内用器具です。屋外や、水気、湿気のある所には取付け出来ません。絶縁不良による感電・火災の原因となることがあります。
 - 不安定な場所に設置しないでください。器具の転倒・火災のおそれがあります。
 - カーテン・紙等の可燃物や揮発物に近づけて設置しないでください。火災のおそれがあります。

| | | | | | | | | | | | |
|------|---------|------|-----|-----|----|---------|------|----|-------------|------------------|------------------------|
| 13 | | | | | 6 | ベース | AP | 1 | 銀色塗装 | 器具 タイプ | |
| 12 | | | | | 5 | 支柱 | AT | 1 | 銀色塗装 | | |
| 11 | | | | | 4 | 取手 | 方スリカ | 1 | クリア | | |
| 10 | | | | | 3 | ソケット | AP | 2 | E26 4A 250V | 適合 | E26 普通ランプ シリカ 60W×2 |
| 9 | | | | | 2 | ソケットカバー | SPC | 2 | クロームメッキ | ランプ | |
| 8 | スイッチ | 方スリカ | 1 | クリア | 1 | セード | 布 | 1 | 銀色 | 色種 | |
| 7 | プラグ付コード | ビニール | 1 | クリア | 品番 | 品名 | 材質 | 数量 | 摘要 | カタログ 番号 型番 | 618S7226S |
| 第三角法 | | 作図 | 開発部 | 単位 | mm | 尺度 | — | 質量 | 3.5 kg | | |

※本品の規格および外観は改良のため予告なしに変更する事がありますので、あらかじめご了承ください。