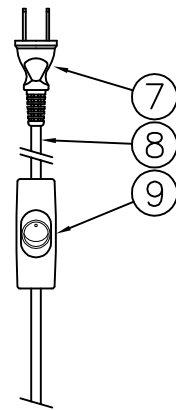
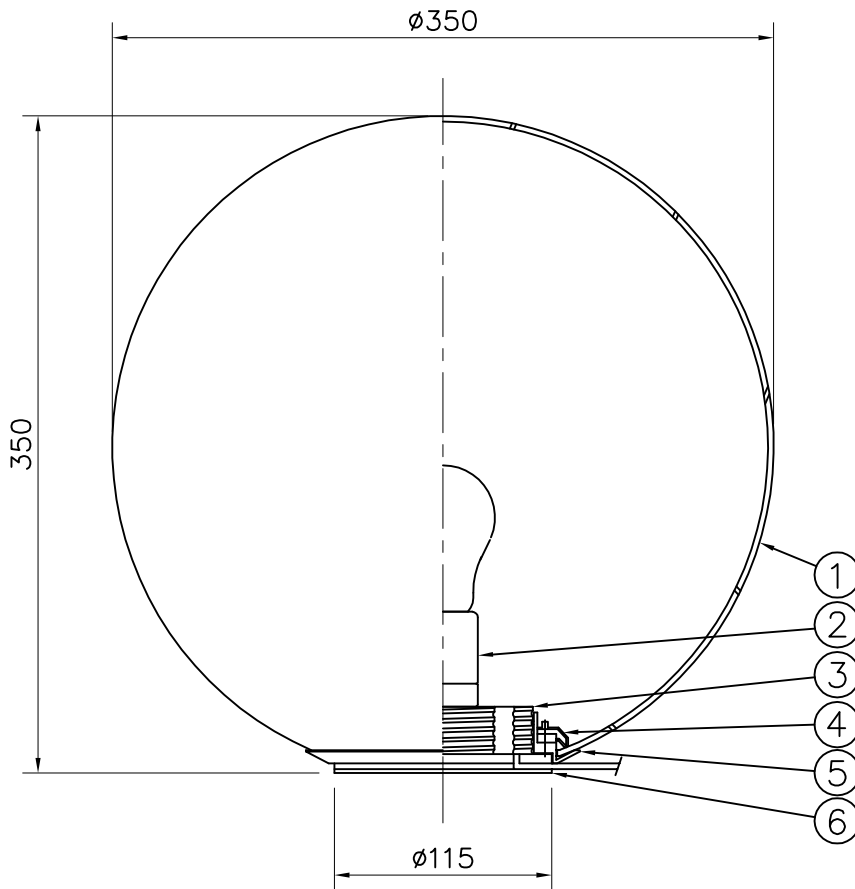
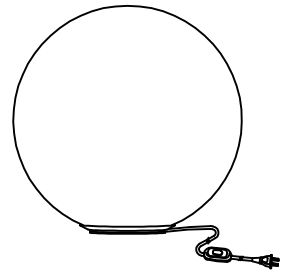
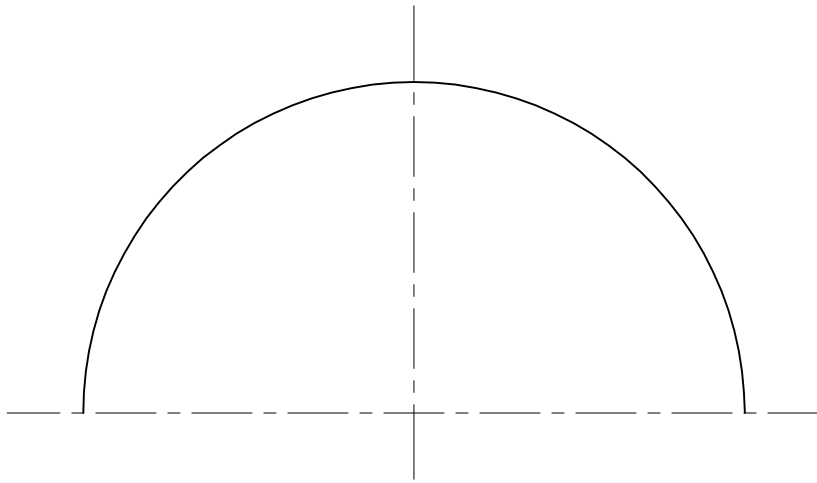


160510

120620



2) 調光器併用は不可
 注記 1) 近接照射限度: 0.3m [可燃物を0.3m未満で照射しないこと]

△ 安全上のご注意

- 一般屋内用器具です。屋外や、水気、湿気のある所には取付け出来ません。絶縁不良による感電・火災の原因となることがあります。
- 不安定な場所に設置しないでください。器具の転倒・火災のおそれがあります。
- カーテン・紙等の可燃物や揮発物に近づけて設置しないでください。火災のおそれがあります。

9	中間スイッチ	ポリカーボネート	1	ON-OFF クリア		
8	コード	塩化ビニール	1	250V 0.75mm ² ×2C クリア		
7	プラグ	塩化ビニール	1	125V 7A クリア	器具	
6	クッション	フェルト	1	白色	タイプ	
5	フランジ	ABS	1	白色		
4	グローブ押え	ADC	4	生地		
3	本体	ABS	1	白色	適合	E26 普通ランプ シリカ
2	ソケット	磁器	1	E26 300V 6A	ランプ	100W× 1
1	グローブ	ガラス	1	乳白色	色種	
品番	品名	材質	数量	摘要		カタログ
第三角法	作図	開発部	単位	mm	尺度	質量
						2.8 kg
						番号
						型番
						618S7223

※本品の規格および外観は改良のため予告なしに変更する事がありますので、あらかじめご了承ください。