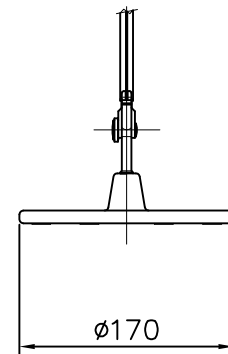
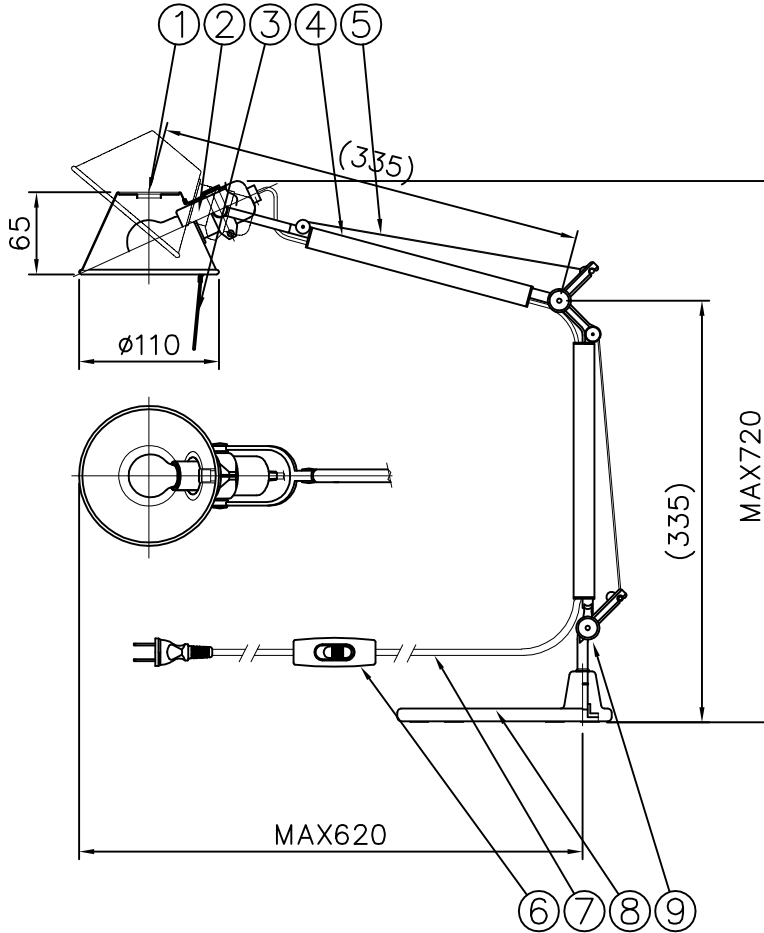
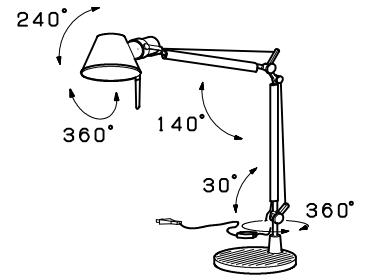


110310 160510



注記1) 近接照射限度 : 0.3m  
 <可燃物を0.3m未満で照射しないこと>

△ 安全上のご注意

- 一般屋内用器具です。屋外や、水気、湿気のある所には取付け出来ません。絶縁不良による感電・火災の原因となることがあります。
  - 不安定な場所に設置しないでください。器具の転倒・火災のおそれがあります。
  - カーテン・紙等の可燃物や揮発物に近づけて設置しないでください。火災のおそれがあります。
- 被照射面とは30cm以上離してください。変色・変質・火災のおそれがあります。

9	調整ナット	AP	1	アルマイト仕上げ		
8	ベース	AC	1	赤色アルマイト仕上げ		
7	プラグ付コード	耐熱塩化ビニール	1	黒色	器具	
6	中間スイッチ	樹脂	1	黒色 300V 3A	タイプ	
5	ワイヤー	SUS	2	φ0.8		
4	アーム	AS	2	赤色アルマイト仕上げ		
3	把手	SUS	1			
2	ソケット	ガラスファイバー強化PA	1	E17	適合	E17 PS35
1	セード	AP	1	外面：赤色梨地アルマイト仕上げ 内面：白色塗装	ランプ	ミニクリプトランプ ホワイト 40WX1
品番	品名	材質	数量	摘要	色種	上記参照
第三角法	作図	単位	mm	尺度	質量	1.7 kg
						カタログ 番号 型番
						618S7129R

※本品の規格および外観は改良のため予告なしに変更する事がありますので、あらかじめご了承ください。