



このたびは、ヤマギワの照明器具をお買上げくださりまして誠にありがとうございます。
この取扱説明書をよくごらんのうえ、正しくご使用ください。
小さいお子さまが使用する場合は、大人の方が読んで説明してあげてください。

yamagiwa

照明器具取付（施工）についての安全上のご注意

保管用

警告

	<p>火災のおそれがあります ◇不安定な場所で使用しないでください。 ◇器具を布・紙等でおおったりしないでください。 又カーテン・揮発物等の燃えやすいものに近づけないでください。 ◇器具に表示されている以外のランプを使用しないでください。</p>	
	<p>感電・火災のおそれがあります ◇器具及び部品の改造をしないでください。 ◇転倒スイッチのある器具は、スイッチをテーパー等で固定しないでください。 ◇器具のすきまに、異物（金属類や燃えやすい物等）を差し込まないでください。 ◇電源コードを加工したり、無理に曲げたり、ねじったり、引っ張ったりしないでください。又電源コードに重いものをのせたり、電熱具に近づけたりしないでください。 ◇可動部分のある器具は、可動範囲以上に無理に動かさないでください。</p>	
	<p>感電・火災のおそれがあります ◇異常時（煙が出たり、変な臭いがする等）には、速やかに電源を切ってお買上げの販売店にご相談ください。 感電のおそれがあります ◇ランプの交換や器具のお手入れの際には、必ず電源を切ってください。</p>	

注意

<p>◇器具に水をかけたり、水の中につけて洗わないでください。 感電や火災の原因となることがあります。 ◇器具の近くに温度の高くなるストーブや、発熱体を置かないようにしてください。器具の変形や火災の原因となることがあります。 ◇電源コードが、ランプ表面にふれないようにしてください。火災の原因となります。 ◇器具に表示された定格電圧以外の電圧で、使用しないでください。 定格電圧を超えた電圧でご使用になりますと火災の原因となります。 ◇この器具は屋内使用器具ですが、風呂場等の湿気や水気が多い場所では使用出来ません。屋外では使用しないでください。感電・火災の原因となります。 ◇器具の保守・お手入れ等で、無理に器具を、回転させたり、引っ張ったり、振動や衝撃を加えたりしないでください。器具の転倒や落下によるけがの原因となることがあります。 ◇グローブ、セード及びランプの着脱は、両手で静かに扱い、取付けは、確実に行ってください。 落下によるけがの原因となることがあります。 ◇電源プラグを抜くときは、電源コードを引っ張らずに、必ず電源プラグを持って抜いてください。 感電・火災の原因となります。 ◇ぬれた手で電源プラグを持たないでください。感電の原因となります。 ◇明るく安全に使用していただくために、器具を定期的に（6ヶ月に1回程度）清掃、点検してください。 ・器具のネジや部品のゆるみがないか、損傷、脱落、コードの痛みがないかお調べください。 ・プラグやコンセント回りのゴミやほこりは、乾いたやわらかい布で、よくふいて取り除いてください。 発火・火災の原因となることがあります。</p>	
---	--

お願い

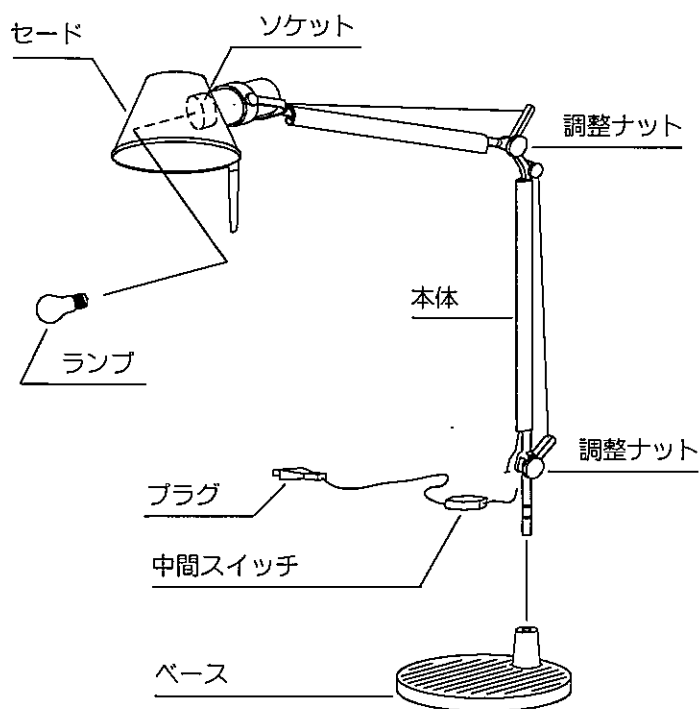
<ul style="list-style-type: none"> ・ぬれた手で器具にさわらないでください。 ・引きひも付きの器具は、引きひもを引いて急にはなしたり、強くはじかないでください。故障・破損となる場合があります。 ・点灯中及び消灯直後のランプに、さわらないでください。やけどをする場合があります。 ・ガラス・陶磁器類は、こわれやすい材料です。お取扱いの際には、両手で静かに行ってください。 ・器具のお手入れの際に、ガソリンやシンナー、ベンジン等の揮発物でふいたり、殺虫剤をかけたりしないでください。変色・破損の原因となります。汚れがひどい場合は、やわらかい布を中性洗剤に浸し、よくしぼってふきとり、乾いたやわらかい布で仕上げてください。
--

お読みになりましたら、この取扱説明書は、いつでも見られる所に、大切に保管してください。

Artemide

■部品名称

■器具の組立方法



1. ベースに本体を差し込み、セットします。
2. ソケットにランプをねじ込みます。
器具に表示されている種類およびワット数以下のものをご使用ください。
3. コンセントにプラグを確実に差し込みます。
注) 不完全な差し込みは、漏電・火災等の原因になります。
4. 器具の点滅は中間スイッチでおこなってください。

※長時間ご使用にならない場合、プラグはコンセントから抜いておいてください。

※可動部の調整ナットは常時、確実に締め付けてご使用ください。

※本体後方へは可動できません。無理な可動は破損の原因となりますのでおやめください。

※器具を移動させる場合、本体をベースから外して移動させ、再度本体をベースに差し込んでください。

※本体を持ってベースごと移動させますと本体の破損等の原因となります。

● 本品の企画および外観は改良のため予告なく変更することがありますが、ご了承ください。

定格表

カタログ番号型番	使用電圧	消費電力	適合ランプ
618S7129G	100V	36W	E17 PS35ミニクリプトンランプ ホワイト(40W形) 36WX1
618S7129R	100V	36W	E17 PS35ミニクリプトンランプ ホワイト(40W形) 36WX1
618S7129S	100V	36W	E17 PS35ミニクリプトンランプ ホワイト(40W形) 36WX1

お読みになりましたら、この取扱説明書は、いつでも見られる所に、大切に保管してください。

アフターサービスのお問い合わせ

yamagiwa

商品に関するご相談およびお問い合わせは、器具本体の表示に書いてある型番をご確認のうえ、お買上げいただきました販売所・工事店へお気軽にご連絡ください。部品についてのお問い合わせは、「部品名称」のイラストをご参照ください。

お問い合わせサイト

<http://www.yamagiwa.co.jp/contact>

お客様相談室

ナビダイヤル (全国共通番号) **0570-550-575**

受付時間: 10:00~17:00

●土日祝・長期休暇・YAMAGIWA名古屋、YAMAGIWA大阪の定休日(一部地域のみ)を除きます。おかけ間違いのないようお願いいたします。

通話料はお客様のご負担となります
PHSからは接続できません