

取扱説明書

Artemide

MELAMPO TERRA
TAVOLO

このたびは、YAMAGIWAの照明器具をお買い上げくださいます。誠にありがとうございます。
この説明書をよくごらんの上、正しく取り付け、正しくご使用ください。
小さいお子さまが使用する場合は、大人の方が読んで説明してあげてください。

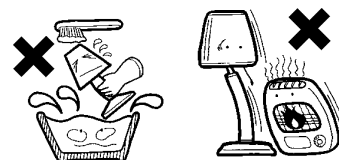
照明器具のご使用についての安全上のご注意

⚠ 警告

	<p>火災のおそれがあります 不安定な場所で使用しないでください。 器具を布・紙等でおおったりしないでください。 又カーテン・揮発物等の燃えやすいものに近づけないでください。 器具に表示されている以外のランプを使用しないでください。</p>	
	<p>感電・火災のおそれがあります 器具及び部品の改造をしないでください。 器具のすきまに、異物（金属類や燃えやすい物等）を差し込まないでください。 器具コードを加工したり、無理に曲げたり、ねじったり、引っ張ったりしないでください。 又電源コードに重い物をのせたり、電熱具に近づけたりしないでください。 可動部分のある器具は、可動範囲以上に無理に動かさないでください。</p>	
	<p>感電・火災のおそれがあります 異常時（煙が出たり、変な臭いがする等）には、速やかに電源を切ってお買い上げの販売店にご相談ください。</p>	
	<p>感電のおそれがあります ランプの交換や器具のお手入れの際には、必ず電源を切ってください。</p>	

⚠ 注意

器具に水をかけたり、水の中につけて洗わないでください。
感電や火災の原因となることがあります。
器具の近くに温度の高くなるストーブや発熱体を置かないようにしてください。
器具の変形や火災の原因となることがあります。
電源コードが、ランプ表面にふれないようにしてください。
火災の原因になります。
この器具は屋内使用器具ですが、風呂場等の湿気や水気の多い場所では使用出来ません。屋外では使用しないでください。
感電・火災の原因となります。
器具の保守・お手入れ等で無理に器具を、回転させたり、引っ張ったり、振動や衝撃を加えたりしないでください。
器具の転倒や落下によるけがの原因となることがあります。
セード及びランプの着脱は、両手で静かに扱い、取付は、確実に行ってください。
落下によるけがの原因となることがあります。
電源プラグを抜く時は、電源コードを引っ張らずに、必ず電源プラグを持って抜いてください。
感電・火災の原因となります。
ぬれた手で電源プラグを持たないでください。感電の原因となります。
明るく安全に使用していただくために、器具を定期的（6ヶ月に1回程度）清掃、点検してください。
器具にのネジや部品のゆるみがないか、損傷、脱落、コードの痛みがないかお調べください。
プラグやコンセント回りのゴミやほこりは、乾いたやわらかい布でよくふいて取り除いてください。
発火・火災の原因となることがあります。



お願い



ぬれた手で器具にさわらないでください。
点灯中及び消灯直後のランプにさわらないでください。やけどをすることがあります。
器具のお手入れの際に、ガソリンやシンナー、ベンジン等の揮発物でふいたり、殺虫剤をかけたりしないでください。変色・破損の原因となります。汚れがひどい場合は、やわらかい布を中性洗剤に浸し、よくしぼってふきとり、乾いたやわらかい布で仕上げてください。

お読みになりましたら、この取扱説明書は、いつでも見られる所に、大切に保存してください。

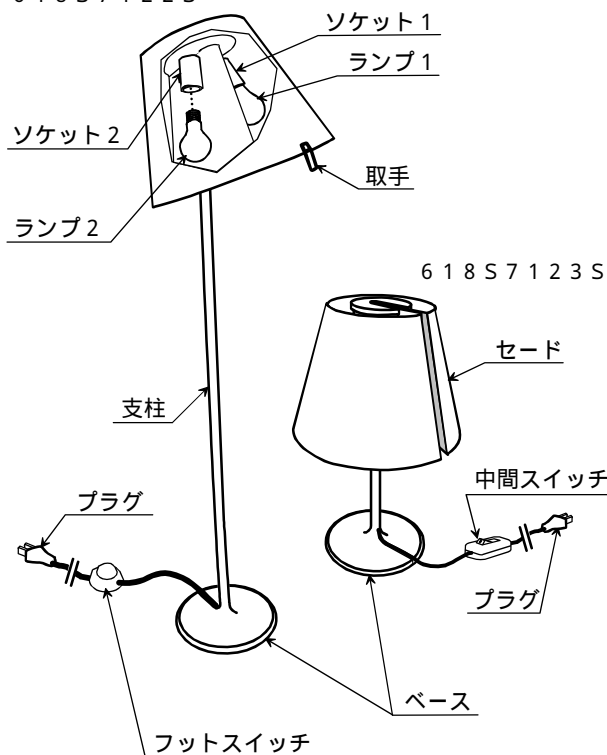
定格表

カタログ番号型番	色種	使用電圧	消費電力	質量	器具寸法(高×巾 mm)	適合ランプ
618S7122S	S:銀色	AC 100V	120W	5.1kg	1630(MAX) × φ350	E26 普通タイプ 60W×2
618S7123S				3.5kg	810(MAX) × φ350	

(調光器併用は不可)

各部のなまえとご使用方法

618S7122S



2ヶ所あるソケットに、それぞれのランプがしっかりねじ込まれているのを確認してください。

その後コンセントにプラグを挿入し、スイッチを操作してください。

セードとランプの方向を変えるときは、取手を持って静かに操作してください。無理に回転させると、器具を破損したり、器具が転倒したりするおそれがあります。

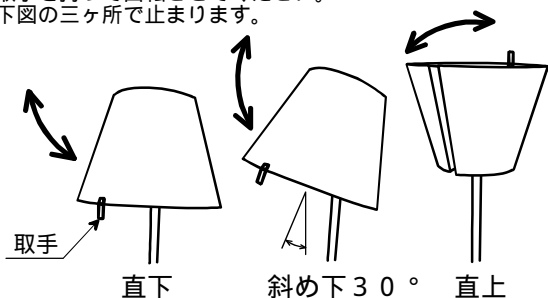
器具を長時間ご使用にならないときは、プラグをコンセントから抜いておいてください。

618S7123S



セードの可動範囲

取手を持って回転させてください。
下図の三ヶ所で止まります。



ランプ交換のしかた

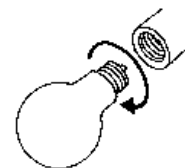
必ず上記の定格表のランプを使用してください。無理に取付けますと火災・感電・不点の原因となります。

点灯中ならびに消灯直後のランプは高温になっています。手を触れないでください。やけどの原因になります。

ランプ交換は必ず電源を切って20分程度待ってから交換してください。

ゆるみ・ガタ等がないように、ソケットの奥までねじ込んでください。

⚠ 注意 ランプ交換の際は、必ず電源プラグをコンセントから抜いてください。



本品の規格および外観は改良のため予告なしに変更することがありますのでご了承ください。

アフターサービスのお問い合わせ

yamagiwa

商品に関するご相談およびお問い合わせは、器具本体の表示に書いてある型番をご確認のうえ、お買い上げいただきました販売所・工事店へお気軽にご連絡ください。部品についてのお問い合わせは、「部品名称」のイラストをご参照ください。

お問い合わせサイト

<http://www.yamagiwa.co.jp/contact>

お客様相談室

ナビダイヤル  **0570-550-575**
(全国共通番号)

受付時間： 10:00～17:00

土日祝・長期休暇・YAMAGIWA名古屋、YAMAGIWA大阪の定休日(一部地域のみ)を除きます。
おかけ間違いのないようお願いいたします。

通話料はお客様のご負担となります
PHSからは接続できません