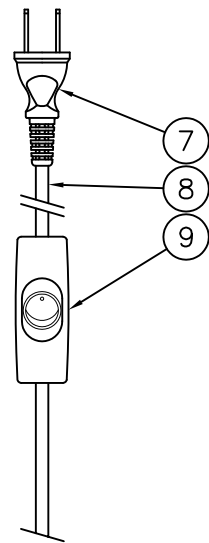
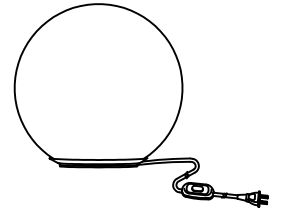
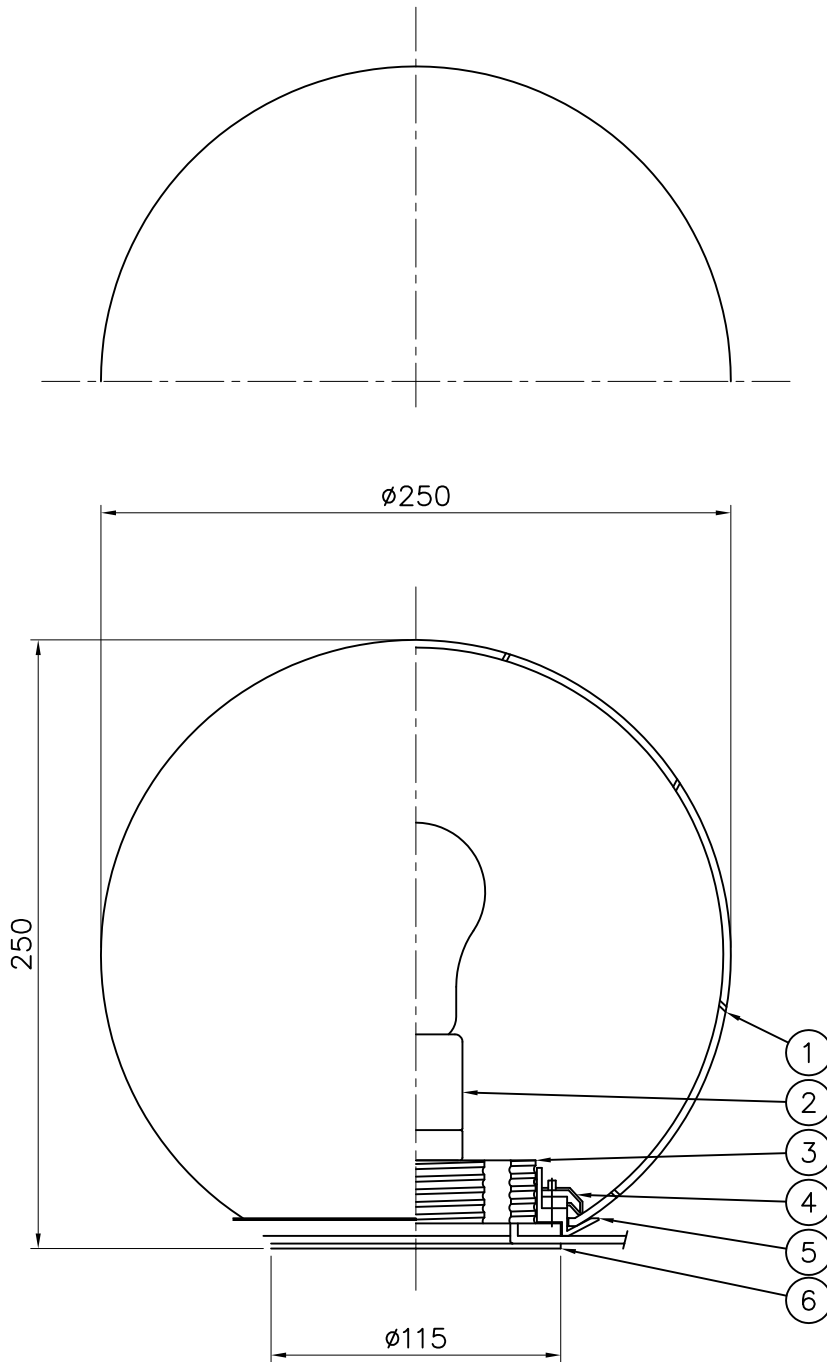


120620



注記 1) 近接照射限度: 0.3m [可燃物を0.3m未満で照射しないこと]

△ 安全上のご注意

- 一般屋内用器具です。屋外や、水気、湿気のある所には取付け出来ません。絶縁不良による感電・火災の原因となることがあります。
- 不安定な場所に設置しないでください。器具の転倒・火災のおそれがあります。
- カーテン・紙等の可燃物や揮発物に近づけて設置しないでください。火災のおそれがあります。

9	中間スイッチ	ポリカーボネート	1	ON-OFF クリア					
8	コード	塩化ビニール	1	250V 3A クリア					
7	プラグ	塩化ビニール	1	125V 7A クリア					
6	クッション	フェルト	1	白色	器具				
5	フランジ	ABS	1	白色	タイプ				
4	グローブ押え	ADC	4	生地					
3	本体	ABS	1	白色	適合	E26 普通ランプシリカ			
2	ソケット	磁器	1	E26 300V 6A	ランプ			60W×1	
1	グローブ	ガラス	1	乳白色	色種				
品番	品名	材質	数量	摘要		カタログ	618S7119		
第三角法	作図	開発部	単位	mm	尺度	質量	1.8 kg		

※本品の規格および外観は改良のため予告なしに変更する事がありますので、あらかじめご了承ください。