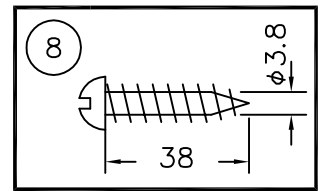
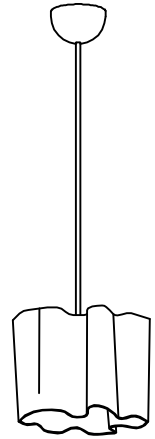
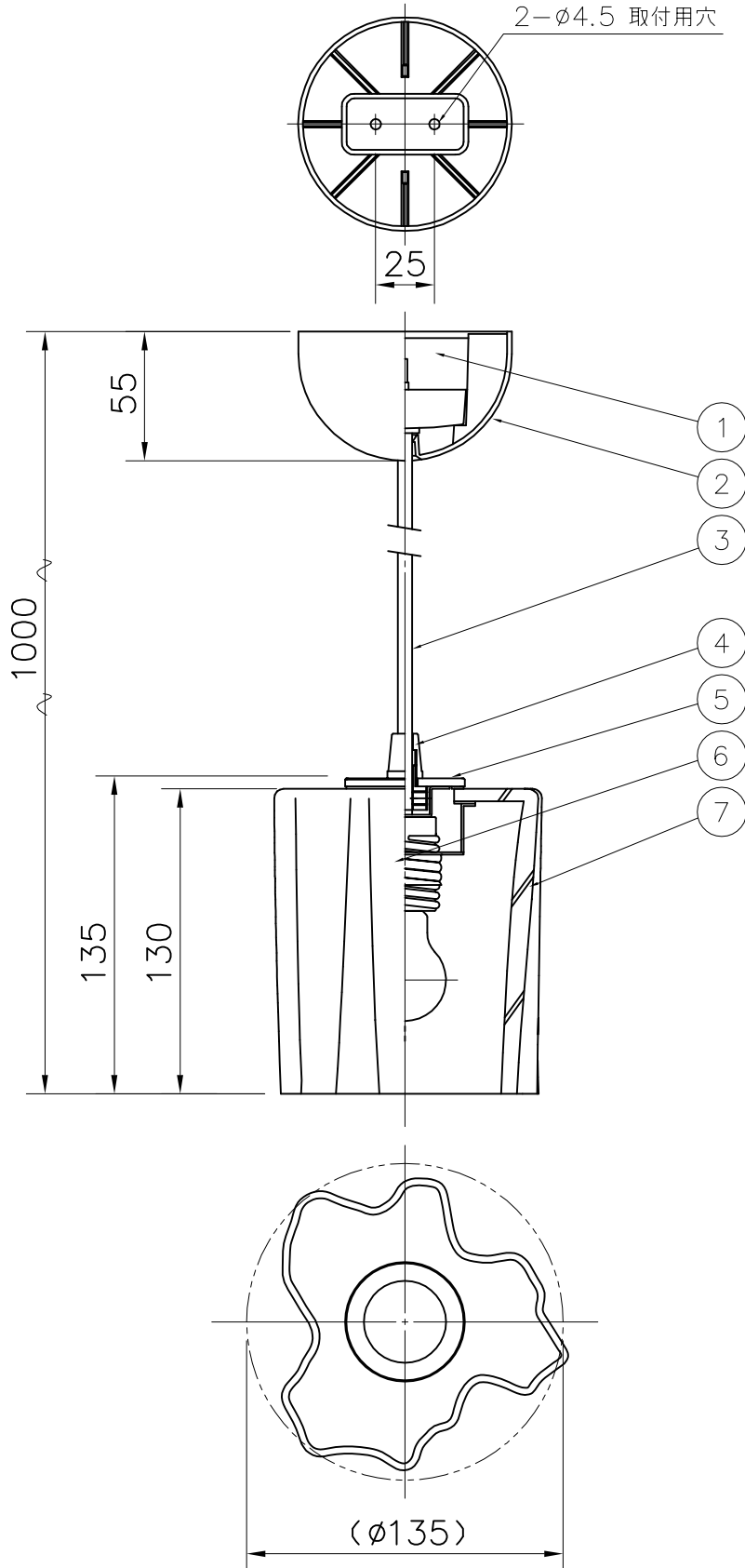


160412

081030



**△ 安全上のご注意**  
 ○一般屋内用器具です。屋外や、水気、湿気のある所には取付け出来ません。絶縁不良による感電・火災の原因となることがあります。  
 ○天井面取付専用器具です。傾斜天井には取付けないでください。落下のおそれがあります。

注記) ガラス製品の為、寸法、形状、重さに若干のバラツキがあります。

品番	品名	材質	数量	摘要
13				
12				
11				
10				
9				
8	取付ネジ	SWRH	2	クロメート処理
7	セード	ガラス	3	半透明
6	ソケット	磁器	1	E17 ネジ付
5	本体	SPC	1	シルバー色塗装
4	コードストッパー	PC	1	クリア
3	コード	シリコン	1	半透明
2	フランジ	ABS	1	白色
1	引掛けシーリング	ユリア	1	250V6A

器具	
タイプ	E17電球形蛍光ランプ D形60Wタイプ 使用可
適合ランプ	E17 ミニクリプトン ランプ PS35 ホワイト 60 W X 1
色種	
カタログ番号	618P2850
型番	

第三角法	作図	glex	単位	mm	尺度	質量	0.8 kg
------	----	------	----	----	----	----	--------

※本品の規格および外観は改良のため予告なしに変更する事がありますので、あらかじめご了承ください。