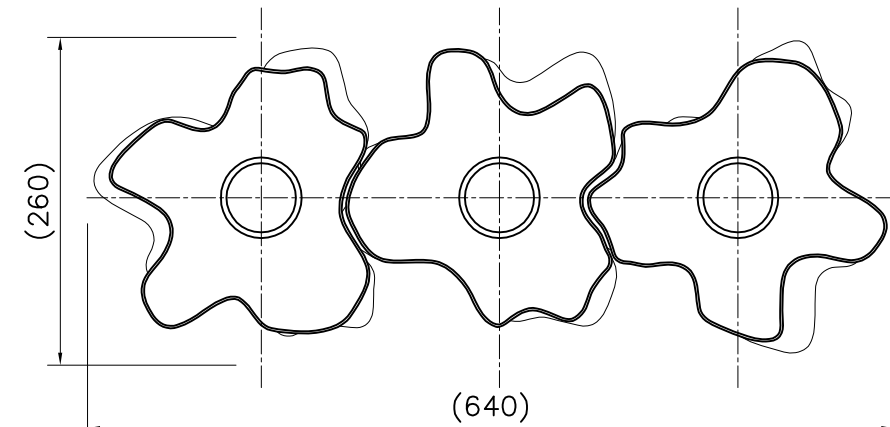
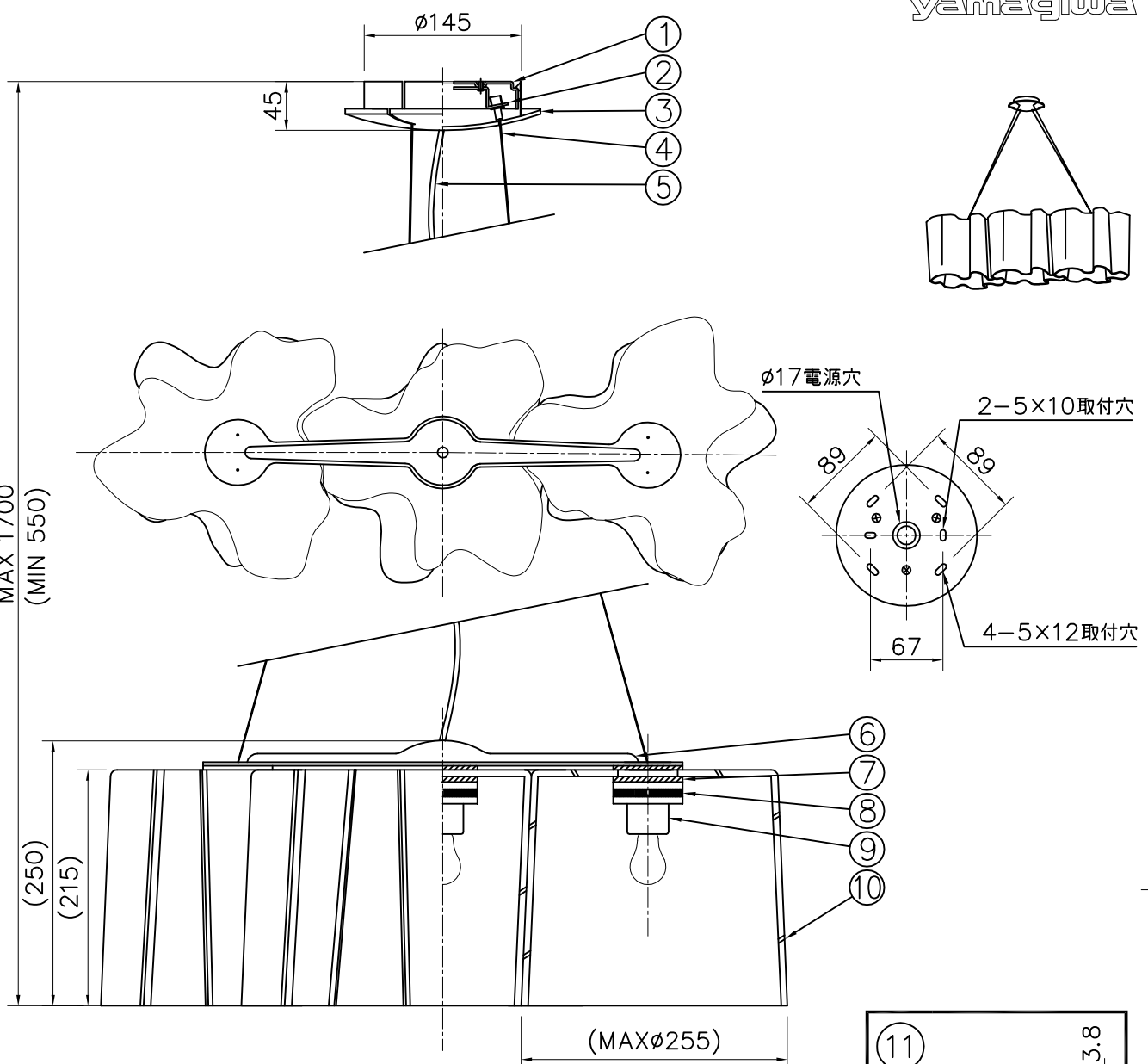


120620 160510

MAX 1700  
(MIN 550)



**△ 安全上のご注意**

- 一般屋内用器具です。外や、水気、湿気のある所には取付け出来ません。絶縁不良による感電・火災の原因となることがあります。
- ワイヤ吊り専用器具です。吊り木等で補強された天井材にワイヤ取付部品で取付けてください。傾斜天井には取付けないでください。指定外取付けは落下のおそれがあります。

注記) ガラス製品の為、寸法、形状、重さに若干のバラツキがあります。

13					6	本体	ADC	1	シルバー塗装仕上	器具 タイプ	
12					5	コード	シリカ	1	クリアー		
11	回転止めネジ	SWRH	1	クロメート処理	4	ワイヤー	SUS	4	φ1.2		
10	セード	ガラス	3	半透明	3	フランジ	ABS	1	シルバー	適合	E26 普通ランプ シリカ
9	ソケット	磁器	3	E17 300V 3A	2	ワイヤー調整具	SUS	4	クロームメッキ	ランプ	60 W×3
8	取付リング	ADC	3	シルバー塗装仕上	1	取付板	SPC	1	シルバー塗装仕上	色種	
7	パッキン	シリカ	6	白色半透明	品番	品名	材質	数量	摘要	カタログ 番号 型番	618P2766
第三角法		作図	開発部	単位	mm	尺度	質量	8.3 kg			

※本品の規格および外観は改良のため予告なしに変更する事がありますので、あらかじめご了承ください。